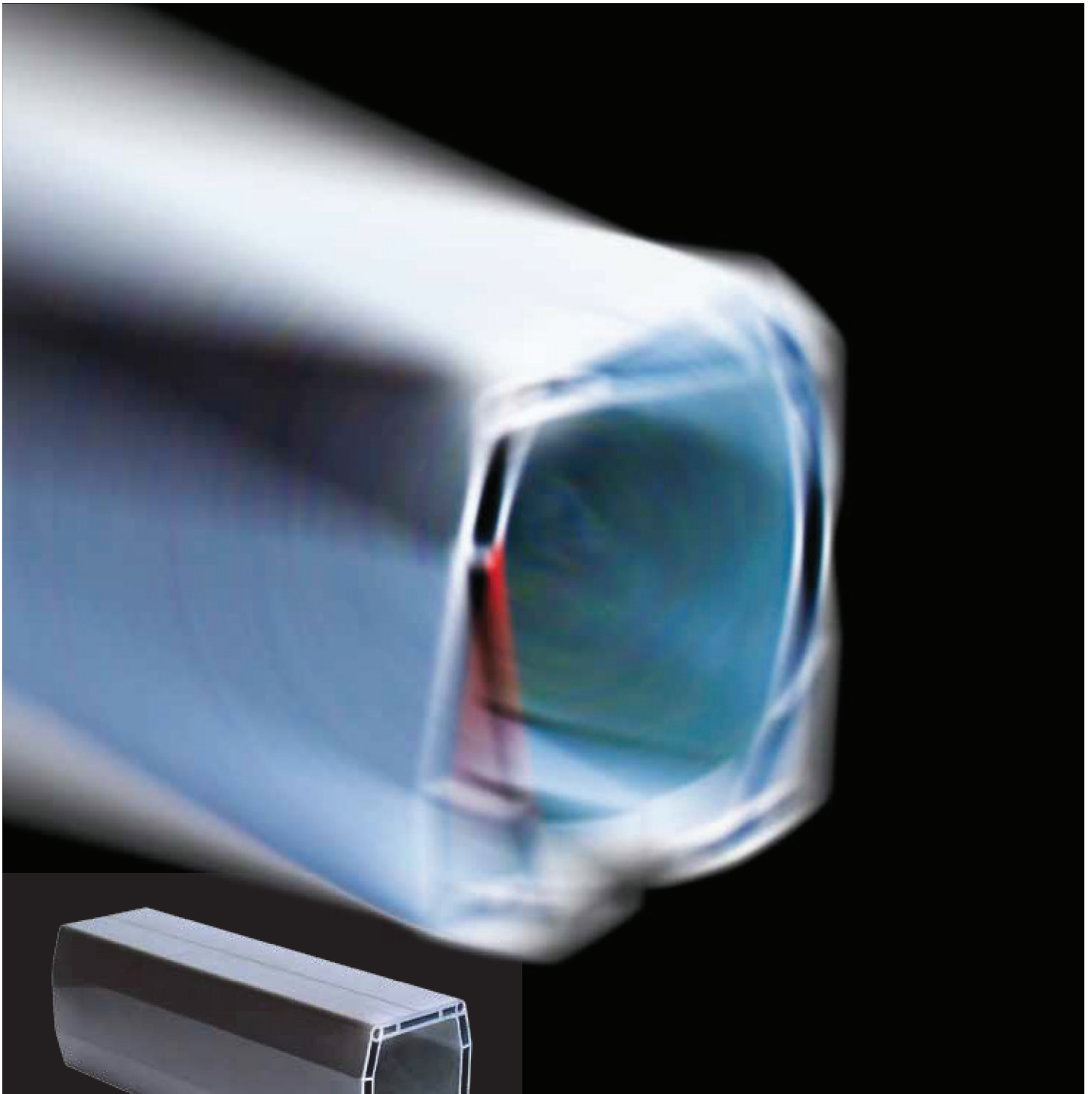


tortec®

D-33142 Büren

Tel.: +49 (0)2951 92000



Produkt- übersicht

*Freitragende
Schiebetor-
systeme*

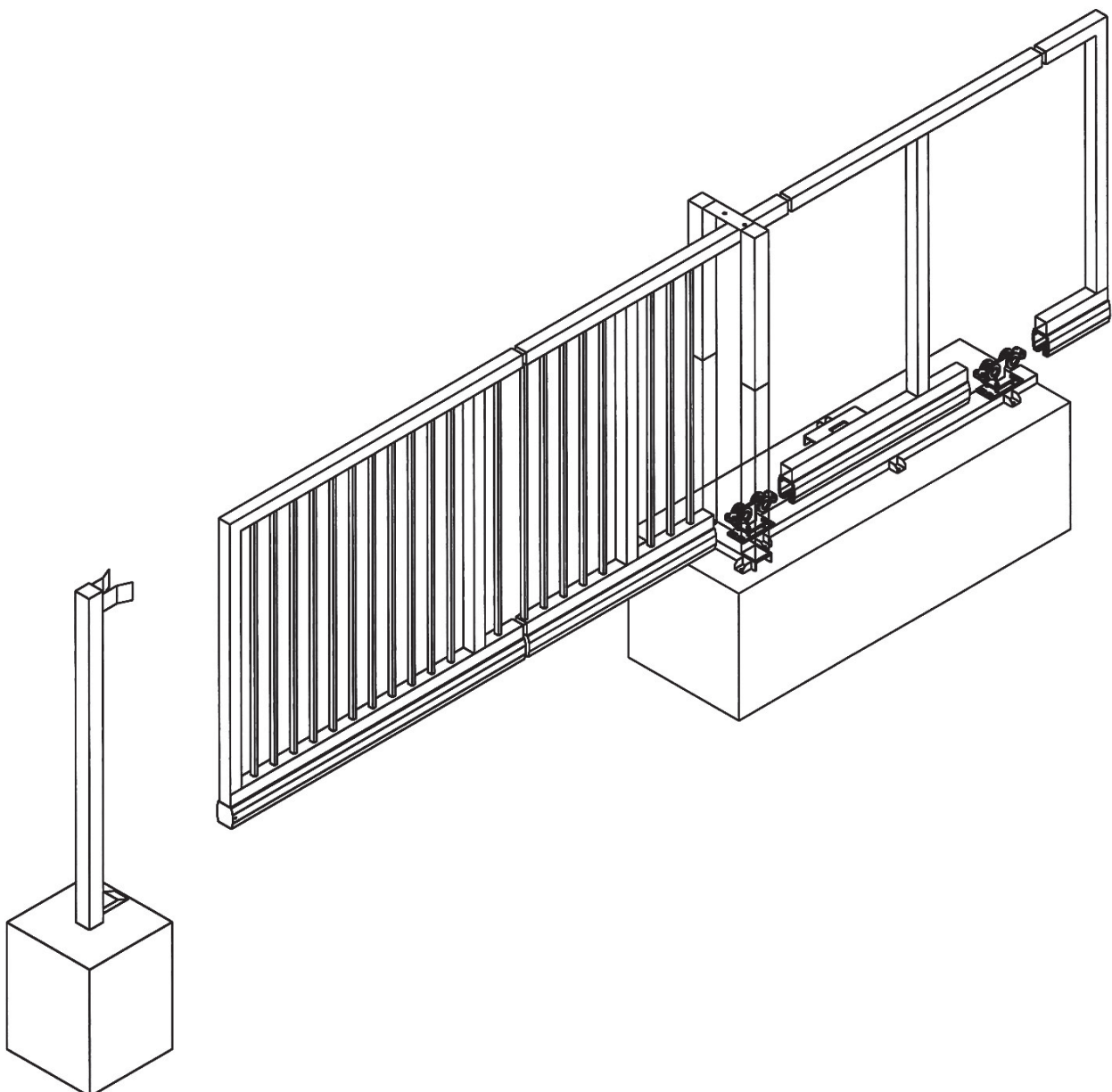
*Aluminium-
■ technik*

Freitragendes Aluminium-Schiebetorsystem

FST 107A und FST 150A

Technische Unterlagen

- Ein mit **tortec®**-Produkten gefertigtes Schiebetor garantiert ein wertiges System mit hoher Funktionalität und perfekt leichtem Lauf.
- Toranlagen, die nach TorTec-Verarbeitungsrichtlinien gefertigt werden, können optional mit jeder Torfüllung und jedem Design ausgestattet werden.
- Jede TorTec-Toranlage kann elektromechanisch mit allen geforderten Antriebs-Varianten, Bedienelementen und Absicherungen nach UW ausgerüstet werden.



**Alu-Laufrollenprofile in zwei Baugrößen:
FST 107A und FST 150A in stranggepresstem Aluminium-Hohlkammersystem.**

Das Besondere an der Aluminium-Profiltechnik:

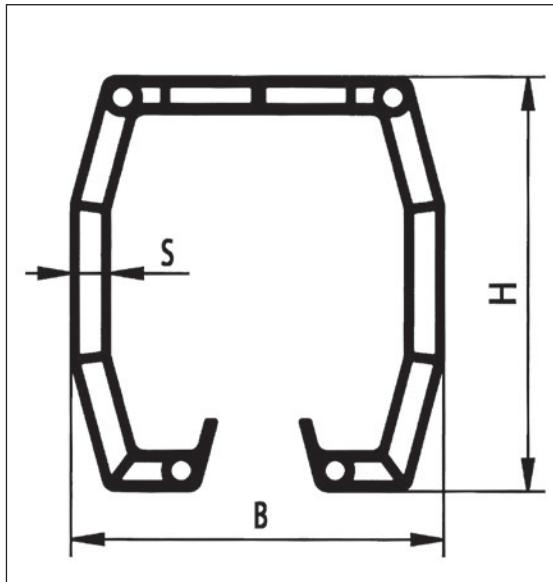
- hochfestes Aluminium
- Hohlkammertechnik mit höchster Biege- und Verwindungssteifigkeit
- optimale Maßgenauigkeit mit minimalen Toleranzen
- leichtläufiger Torlauf mit geringen Kippmomenten in Tor-Auf- bzw. Zubewegung
- geringes Gewicht des gesamten Systems (gegenüber Stahl)
- korrosionsbestätigung
- Oberflächenveredelung in jeder Form möglich (Eloxieren, Pulverbeschichten, und 2K-Lackieren)
- statisch berechnete und belegte Fertigungsunterlagen
- den Baugrößen entsprechende Lager- und Lieferlängen

Typ	Profil-Maßangabe: Höhe x Breite x Materialstärke
-----	---

FST 107A	bis max. 7,00 m lichte Durchfahrt: 107,50 x 97,50 x 10 mm
-----------------	--

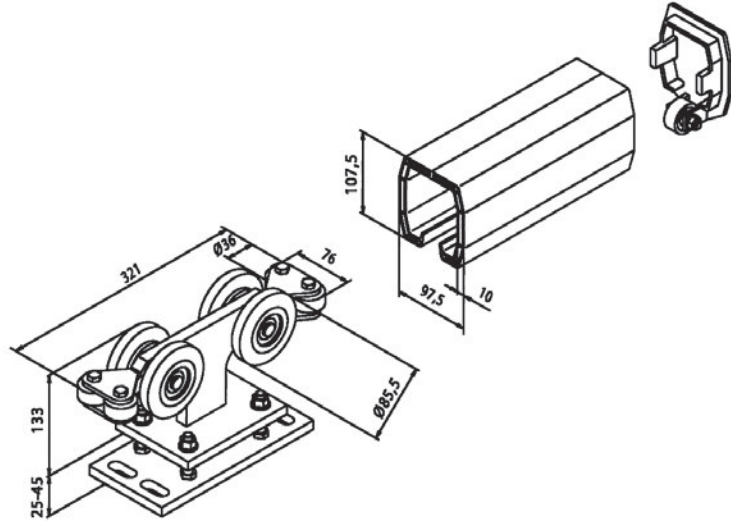
FST 150A	bis max. 12,00 m lichte Durchfahrt: 150 x 135 x 14 mm
-----------------	--

Materialbezeichnung: Alu-Natur



Baugrößen-Übersicht

Freitragende Aluminium-Schiebetorsysteme

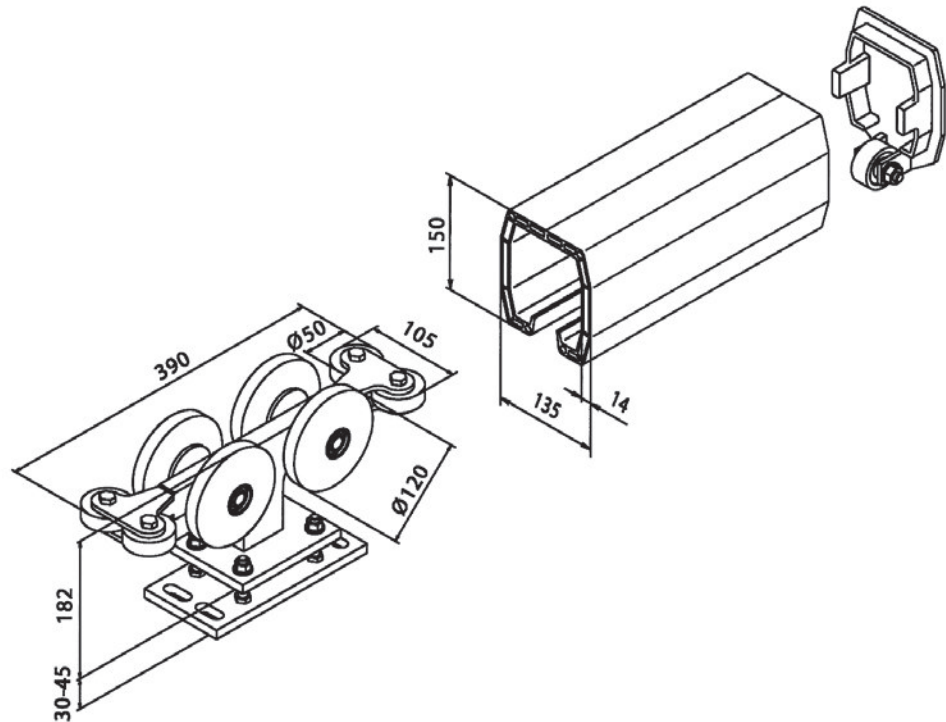


FST 107A

LRB 107A-4Q G

LRP 107A

KD 107A



FST 150A

LRB 150A-4Q G

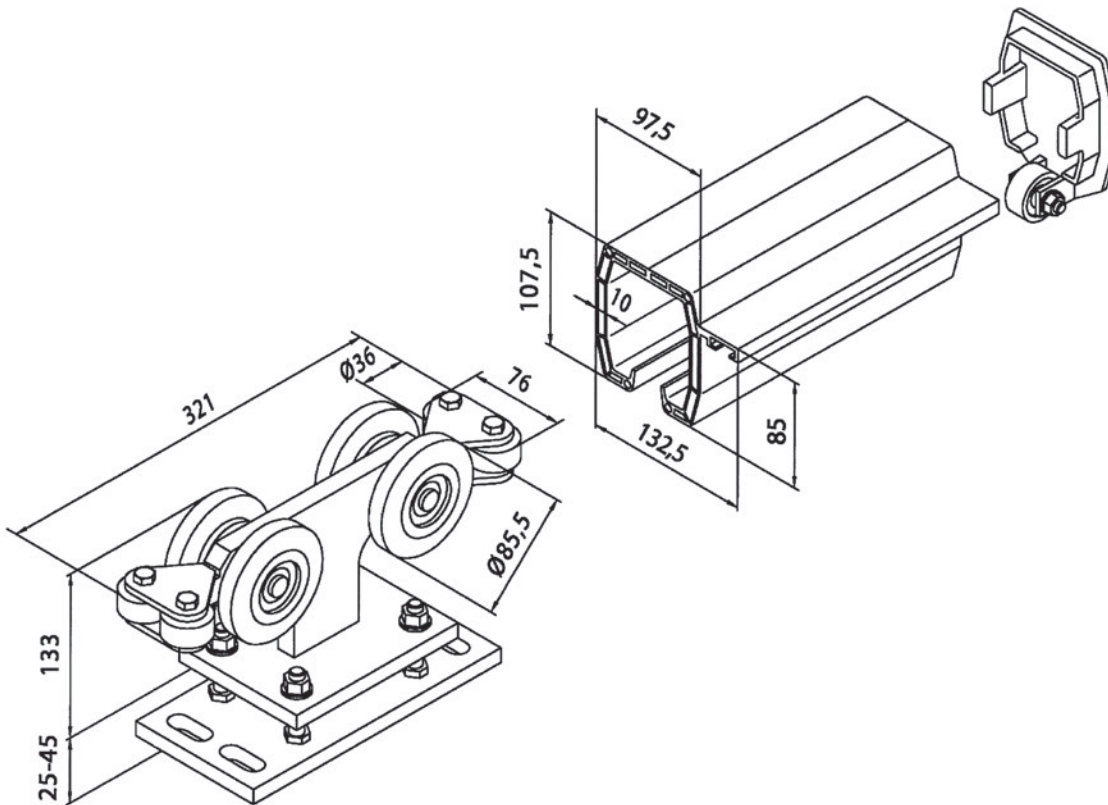
LRP 150A

KD 150A

Lichte Durchfahrt in m	4,50	5,50	7,00	10,00	12,00
FST 107A	■				
FST 150A	■				



Freitragendes Schiebetorsystem
System: FST 107AZ - Aluminium-Ausführung
bis max. 8,00 m lichte Durchfahrt

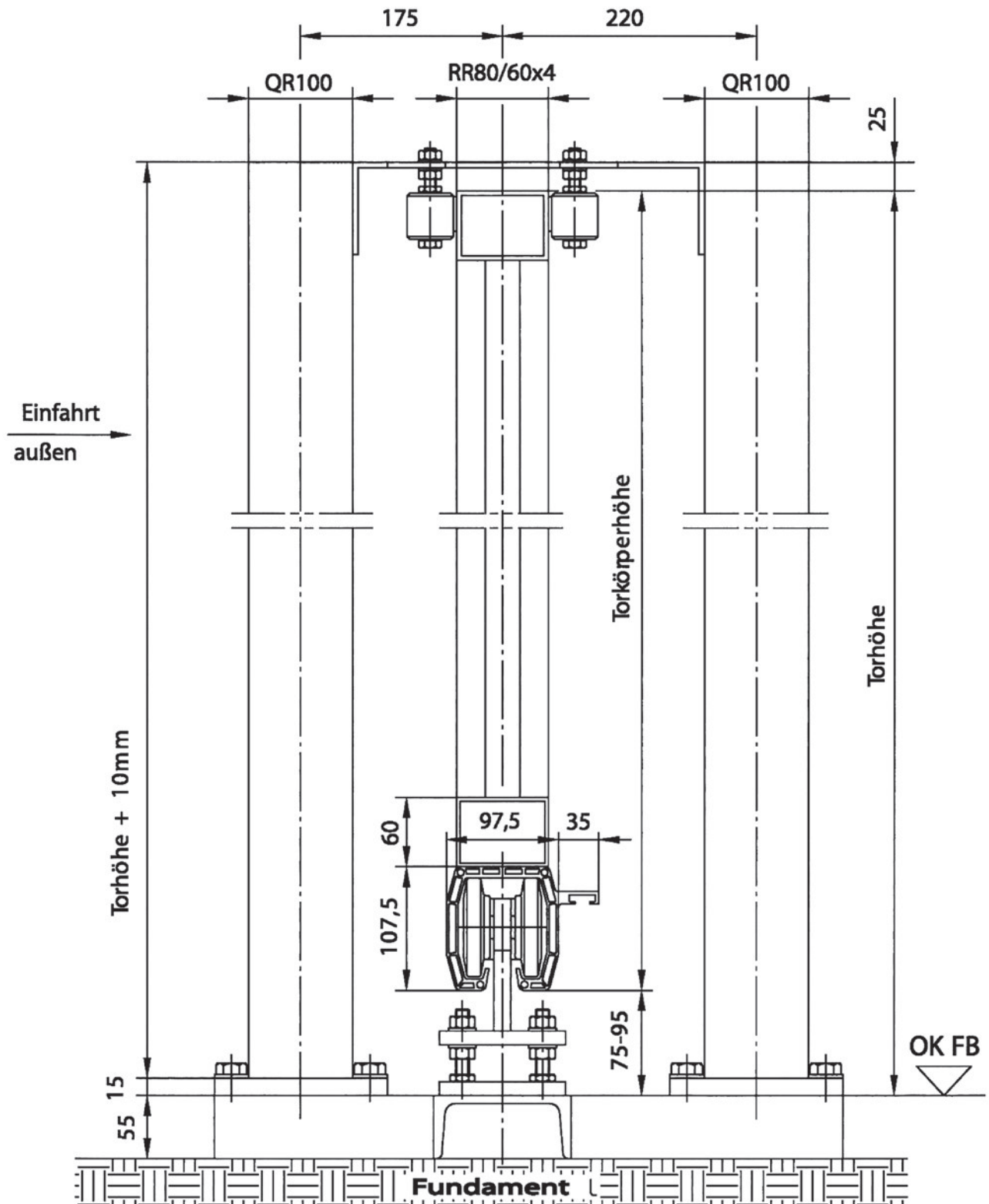


FST 107AZ	LRB 107A-4QG	LRP 107AZ	KD 107A
Standortsicherheitsnachweis	Das System ist nach EN 12424, EN 12444 und EN 12604 ausgelegt (Daten siehe Tabelle).	max. lichte Durchfahrt	Windklasse (Staudruck)
1. maximales Torkörpergewicht = 450 kg	Grundlage unserer statischen Berechnung ist ein Tor mit Stabgitterfüllung sowie einer max. lichten Durchfahrt/Torhöhe von 2,00 m.	5,50 m	3 (700 Pa)
2. Auflagekraft pro Rollenbock = 10,00 kN		8,00 m	2 (450 Pa)

Freitragendes Aluminium-Torsystem

Schnitt: FST 107AZ

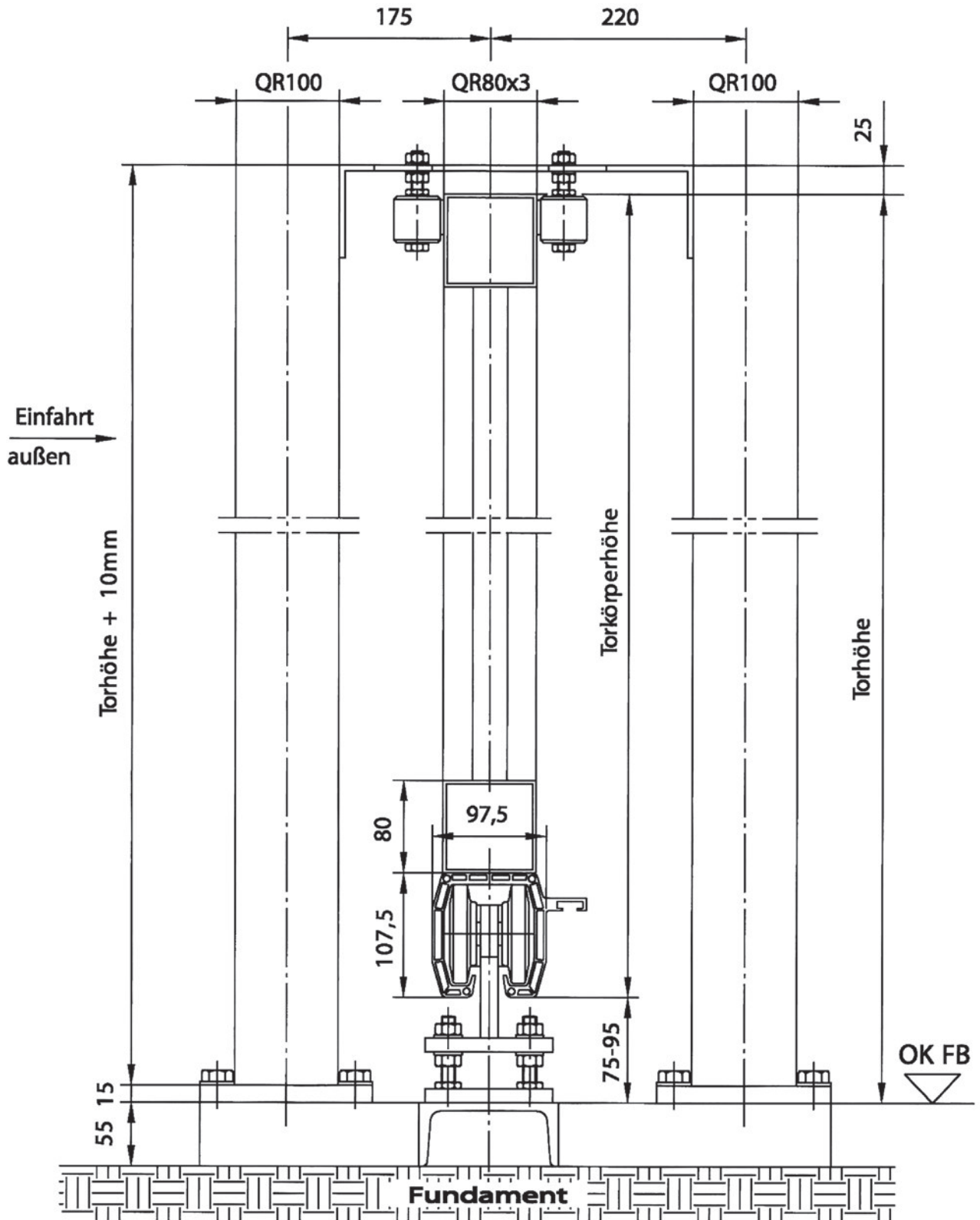
bis max. 4,00 m lichte Durchfahrt



Freitragendes Aluminium-Torsystem

Schnitt: FST 107AZ

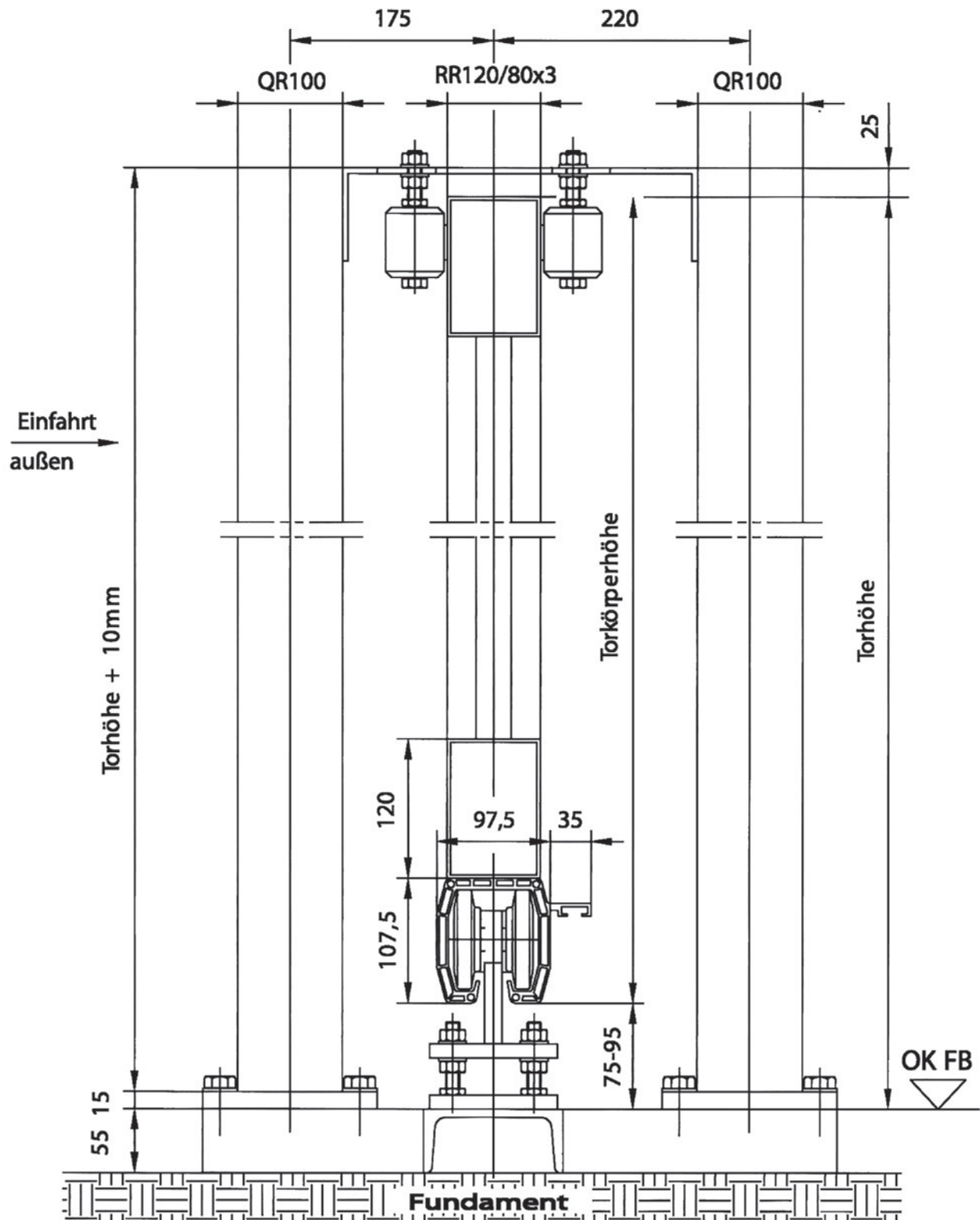
bis max. 5,50 m lichte Durchfahrt



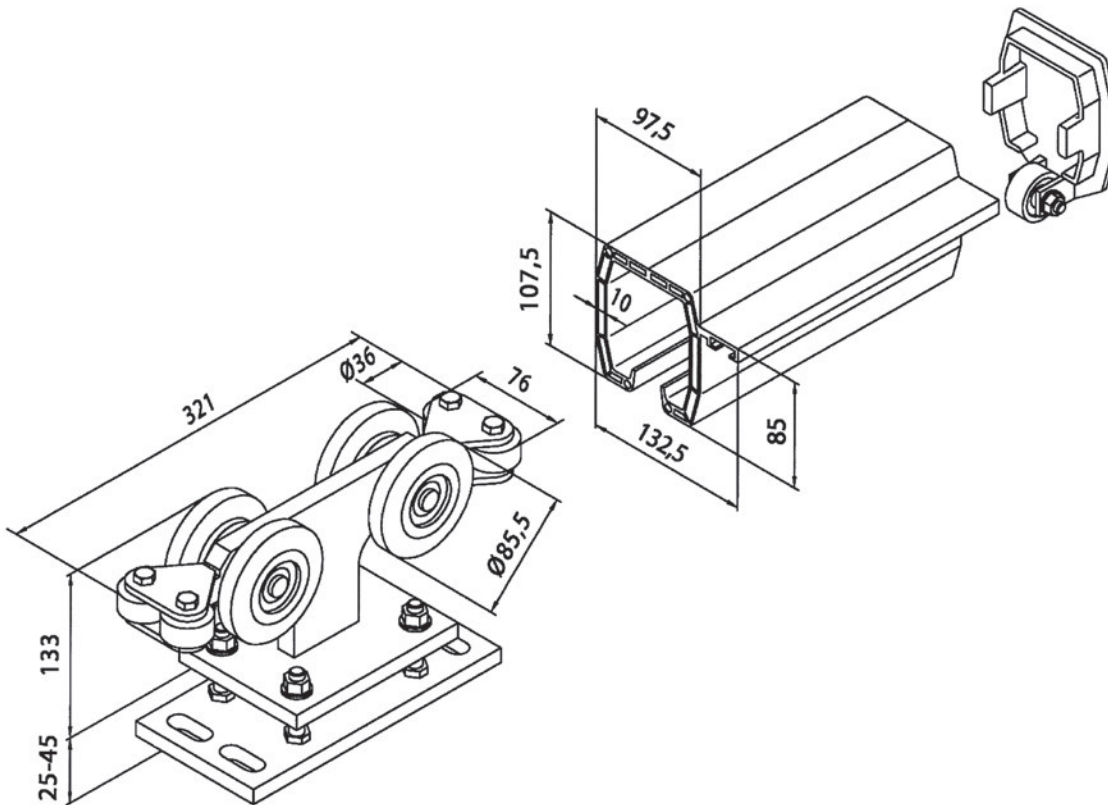
Freitragendes Aluminium-Torsystem

Schnitt: FST 107AZ

bis max. 8,00 m lichte Durchfahrt



Freitragendes Schiebetorsystem
System: FST 107AZ - Aluminium-Ausführung
bis max. 8,00 m lichte Durchfahrt

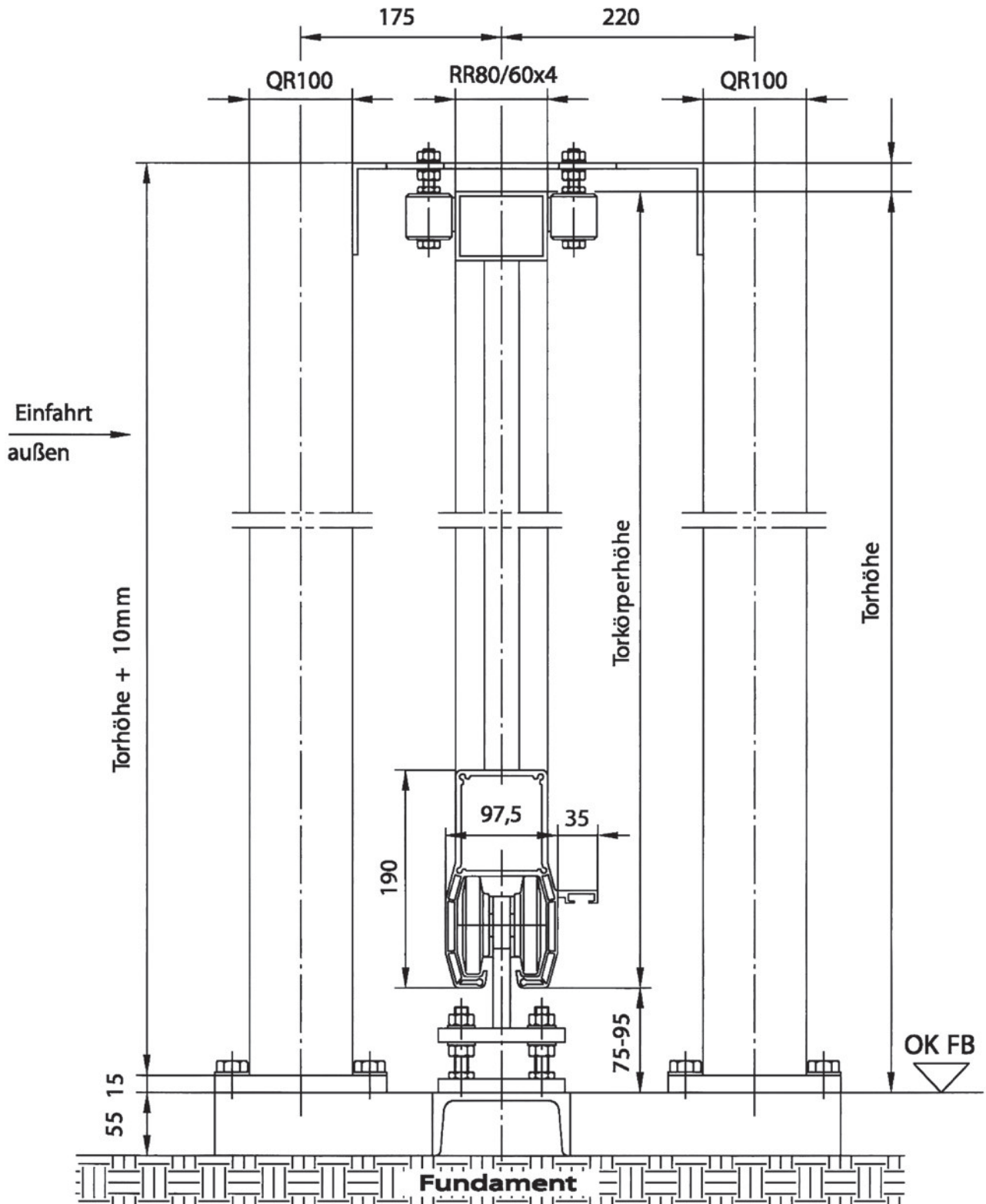


FST 107AZ	LRB 107A-4QG	LRP 107AZ	KD 107A
Standsicherheitsnachweis	Das System ist nach EN 12424, EN 12444 und EN 12604 ausgelegt (Daten siehe Tabelle).	max. lichte Durchfahrt	Windklasse (Staudruck)
1. maximales Torkörpergewicht = 450 kg	Grundlage unserer statischen Berechnung ist ein Tor mit Stabgitterfüllung sowie einer max. lichten Durchfahrt/Torhöhe von 2,00 m.	5,50 m	3 (700 Pa)
2. Auflagekraft pro Rollenbock = 10,00 kN		8,00 m	2 (450 Pa)

Freitragendes Aluminium-Torsystem

Schnitt: FST 107AK

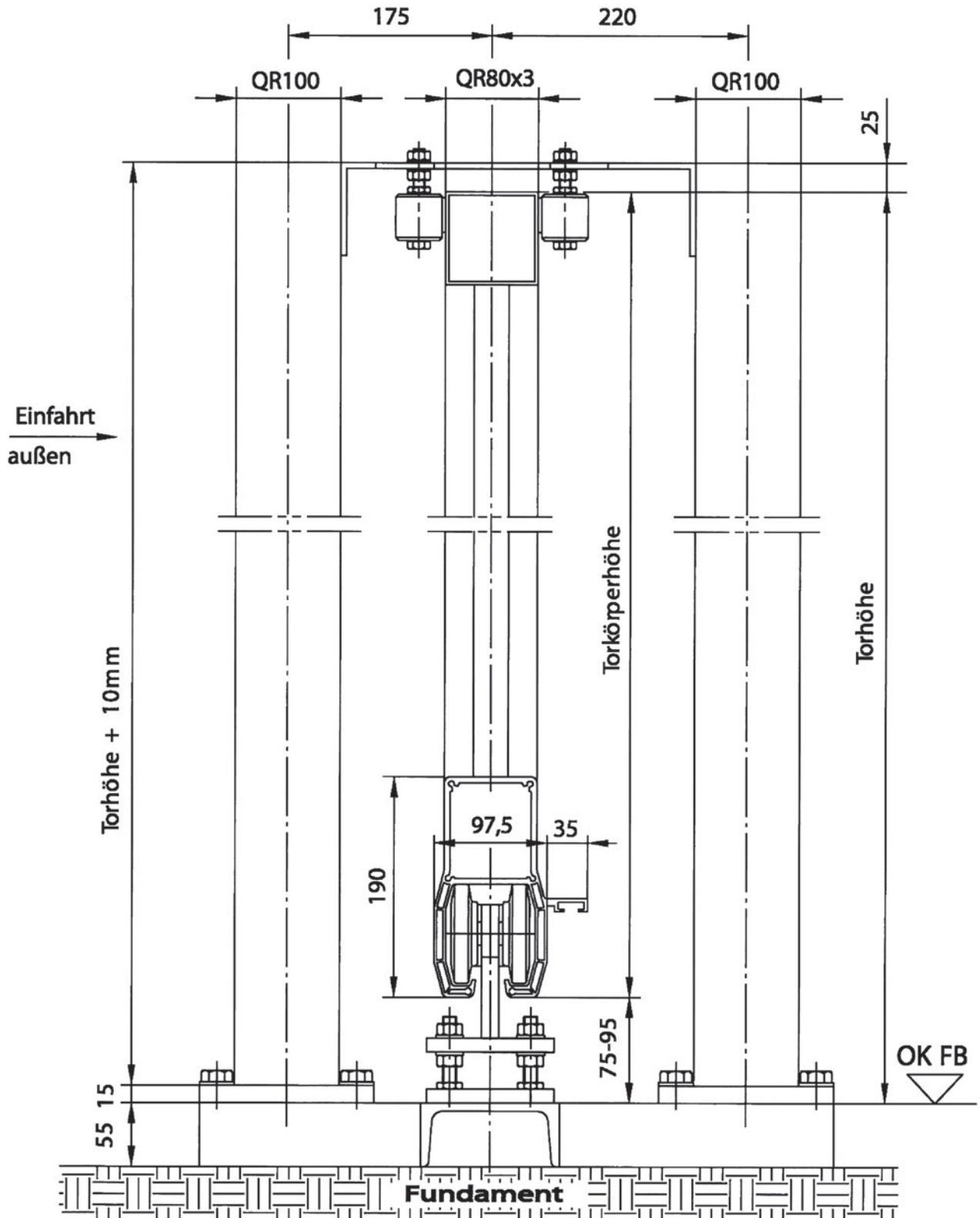
bis max. 4,00 m lichte Durchfahrt



Freitragendes Aluminium-Torsystem

Schnitt: FST 107AK

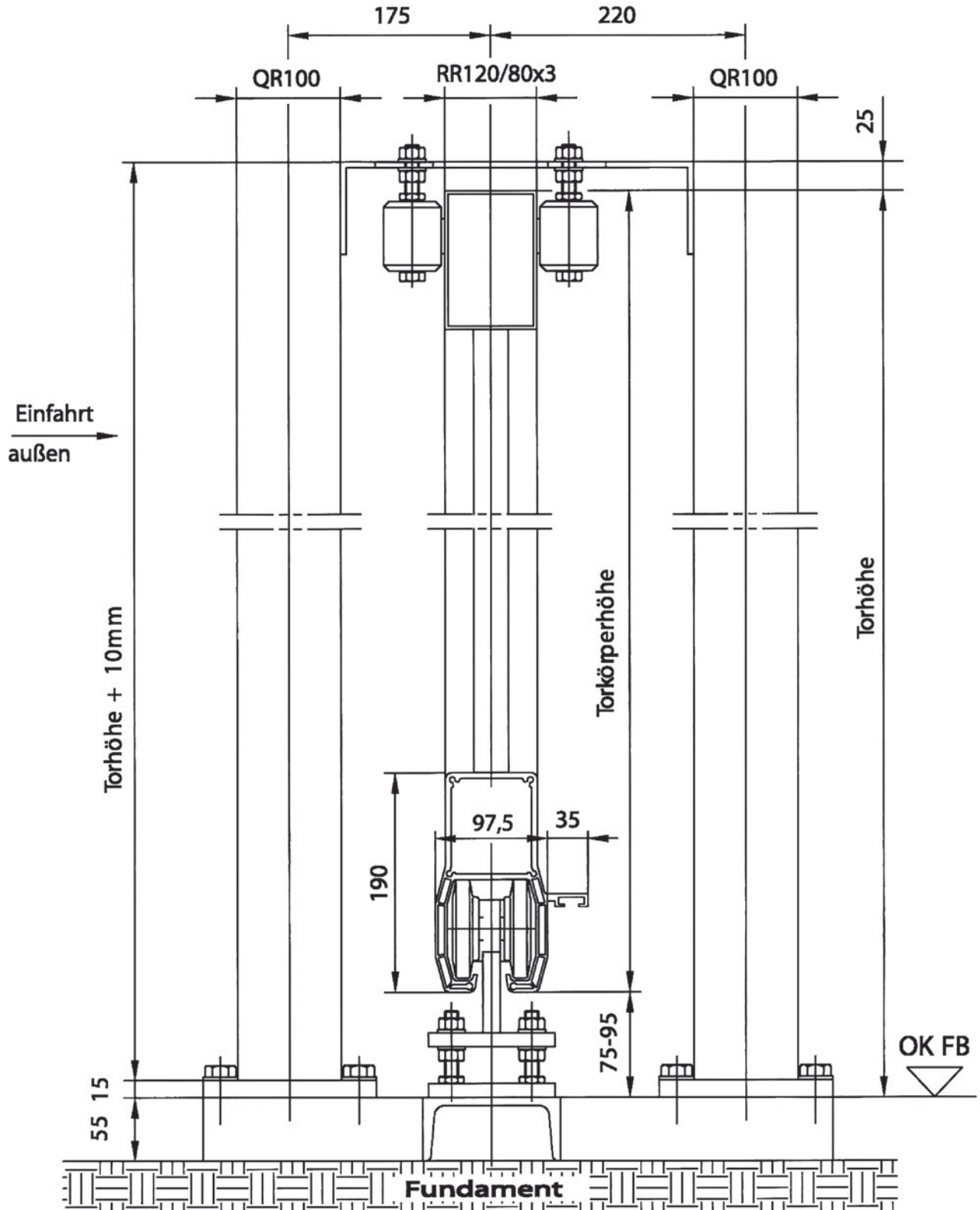
bis max. 5,50 m lichte Durchfahrt



Freitragendes Aluminium-Torsystem

Schnitt: FST 107AK

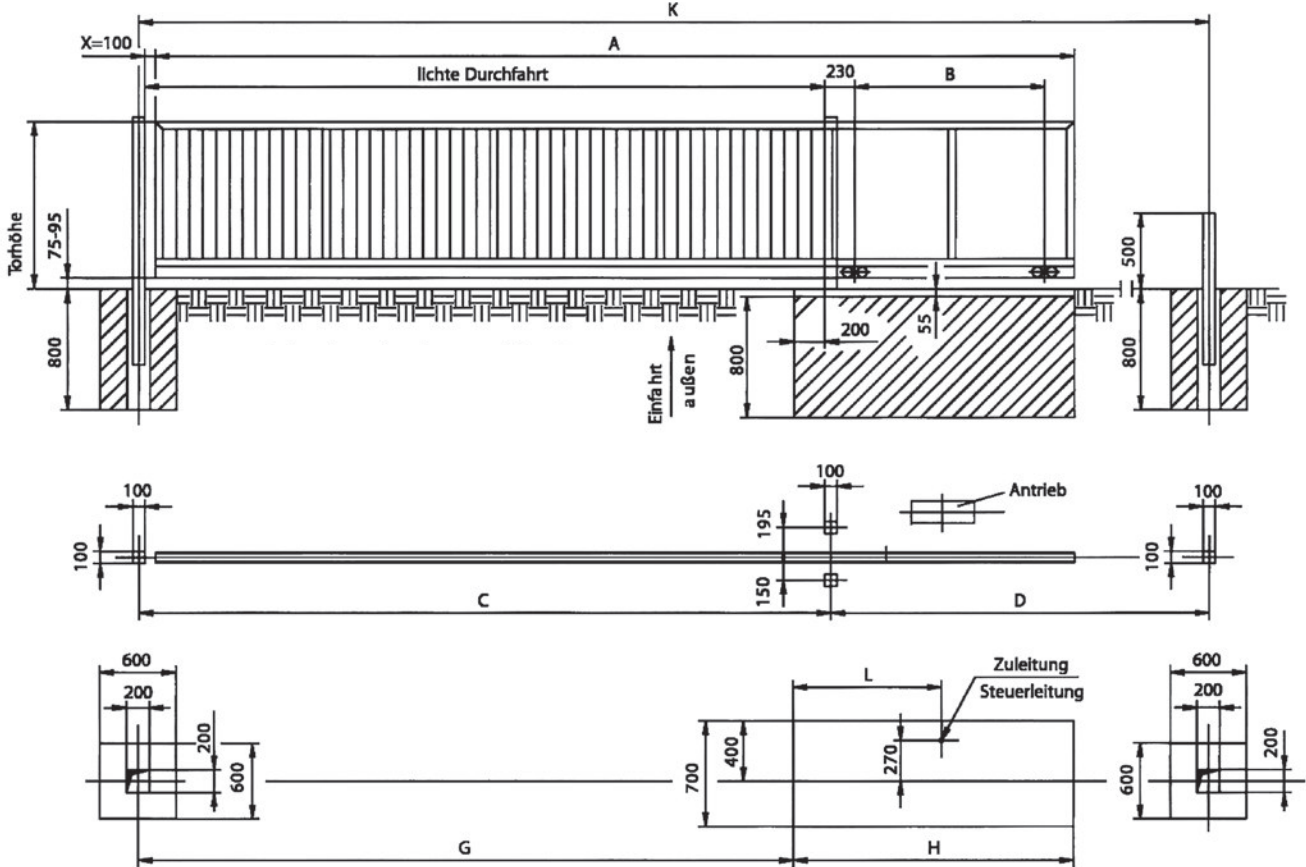
bis max. 8,00 m lichte Durchfahrt



Freitragendes Aluminium-Torsystem

Bau- und Fundamentenmaße: FST 107A/AZ/AK

bis max. 8,00 m lichte Durchfahrt



Lichte Durchfahrt:

Baumaße:

	A	B	C	D	G	H	K	L
2,50 m	3.610	750	2.600	3.650	2.350	1.410	6.250	805
3,00 m	4.260	900	3.100	4.300	2.850	1.560	7.400	880
3,50 m	4.910	1.050	3.600	4.950	3.350	1.710	8.550	955
4,00 m	5.560	1.200	4.100	5.600	3.850	1.860	9.700	1.030
4,50 m	6.210	1.350	4.600	6.250	4.350	2.010	10.850	1.105
5,00 m	6.860	1.500	5.100	6.900	4.850	2.160	12.000	1.180
5,50 m	7.510	1.650	5.600	7.550	5.350	2.310	13.150	1.255
6,00 m	8.160	1.800	6.100	8.200	5.850	2.460	14.300	1.330
6,50 m	8.810	1.950	6.600	8.850	6.350	2.610	15.450	1.405
7,00 m	9.460	2.100	7.100	9.500	6.850	2.760	16.600	1.480
7,50 m	10.110	2.250	7.596	10.154	7.351	2.910	17.750	1.555
8,00 m	10.760	2.400	8.096	10.804	7.851	3.060	18.900	1.630

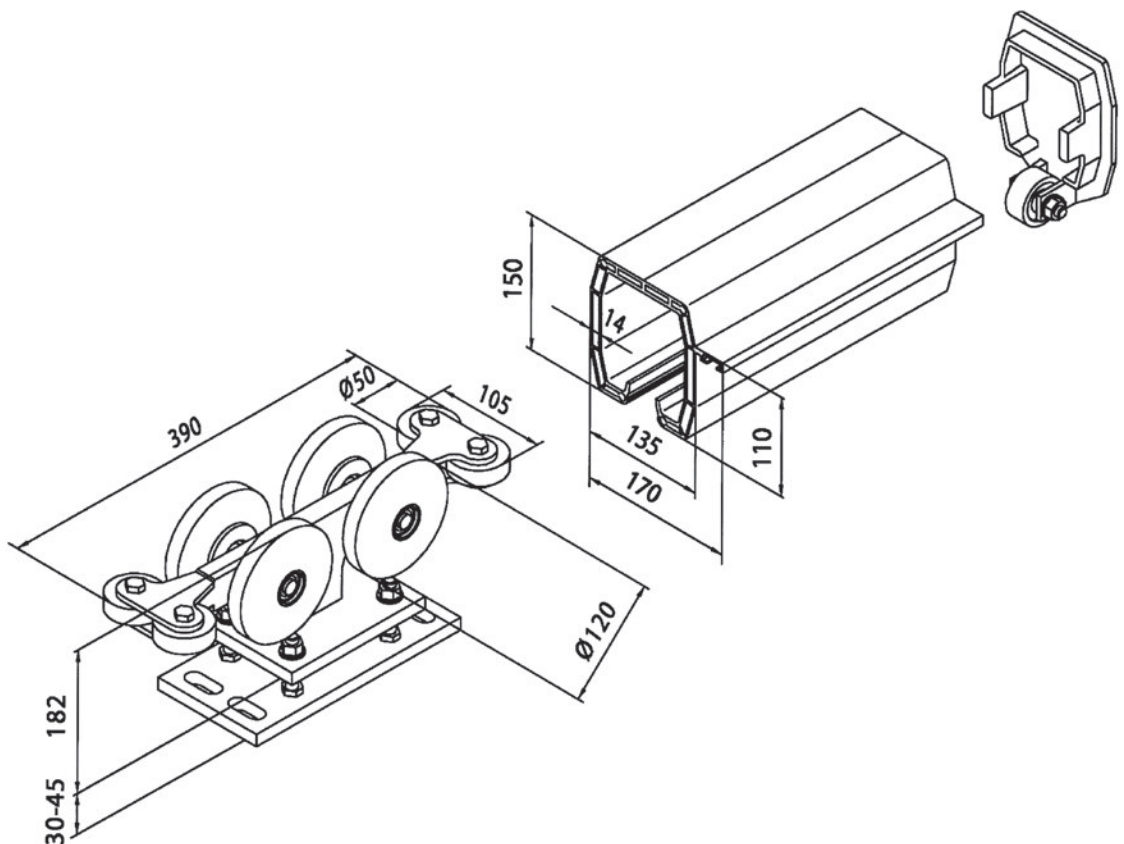
Die angegebenen Maße beziehen sich auf Tore mit elektrischen Antrieben.

Sollte der Einlaufabstand X verringert werden, (z.B. bei Handschiebetoren)

so müssen die Maße A, D und K um die Differenz von 100 mm verlängert werden.

Freitragendes Schiebetorsystem

System: FST 150AZ - Aluminium-Ausführung
bis max. 12,00 m lichte Durchfahrt



FST 150AZ

LRB 150A-4QG

LRP 150AZ

KD 150A

Stand sicherheitsnachweis

1. maximales Torkörpergewicht = 600 kg
2. Auflagekraft pro Rollenbock = 12,00 kN

Das System ist nach EN 12424, EN 12444 und EN 12604 ausgelegt (Daten siehe Tabelle).

Grundlage unserer statischen Berechnung ist ein Tor mit Stabgitterfüllung sowie einer max. lichten Durchfahrt/Torhöhe von 2,00 m.

max. lichte Durchfahrt Windklasse (Staudruck)

8,00 m 3 (700 Pa)

10,00 m 2 (450 Pa)

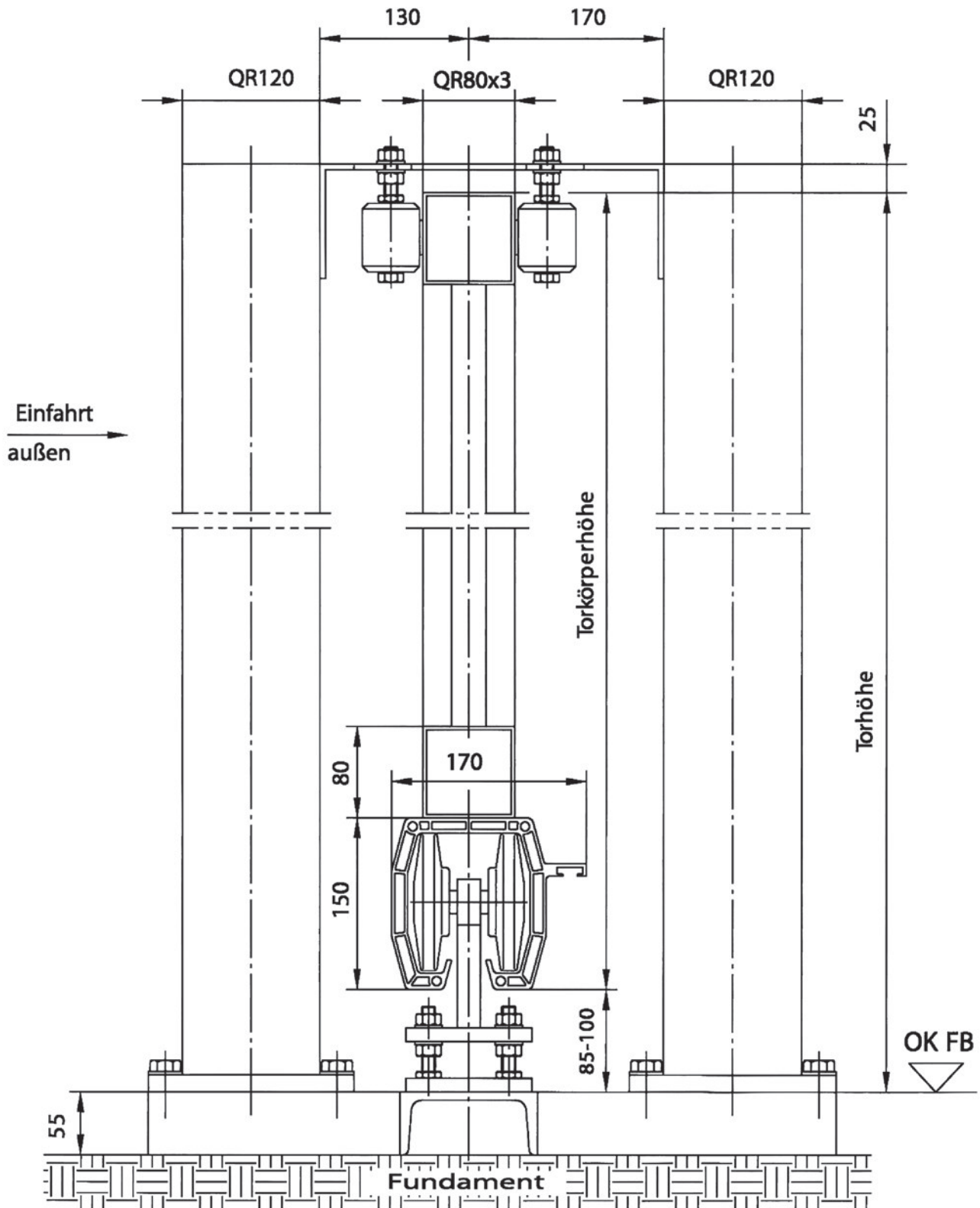
12,00 m 1 (300 Pa)



Freitragendes Aluminium-Torsystem

Schnitt: FST 150AZ

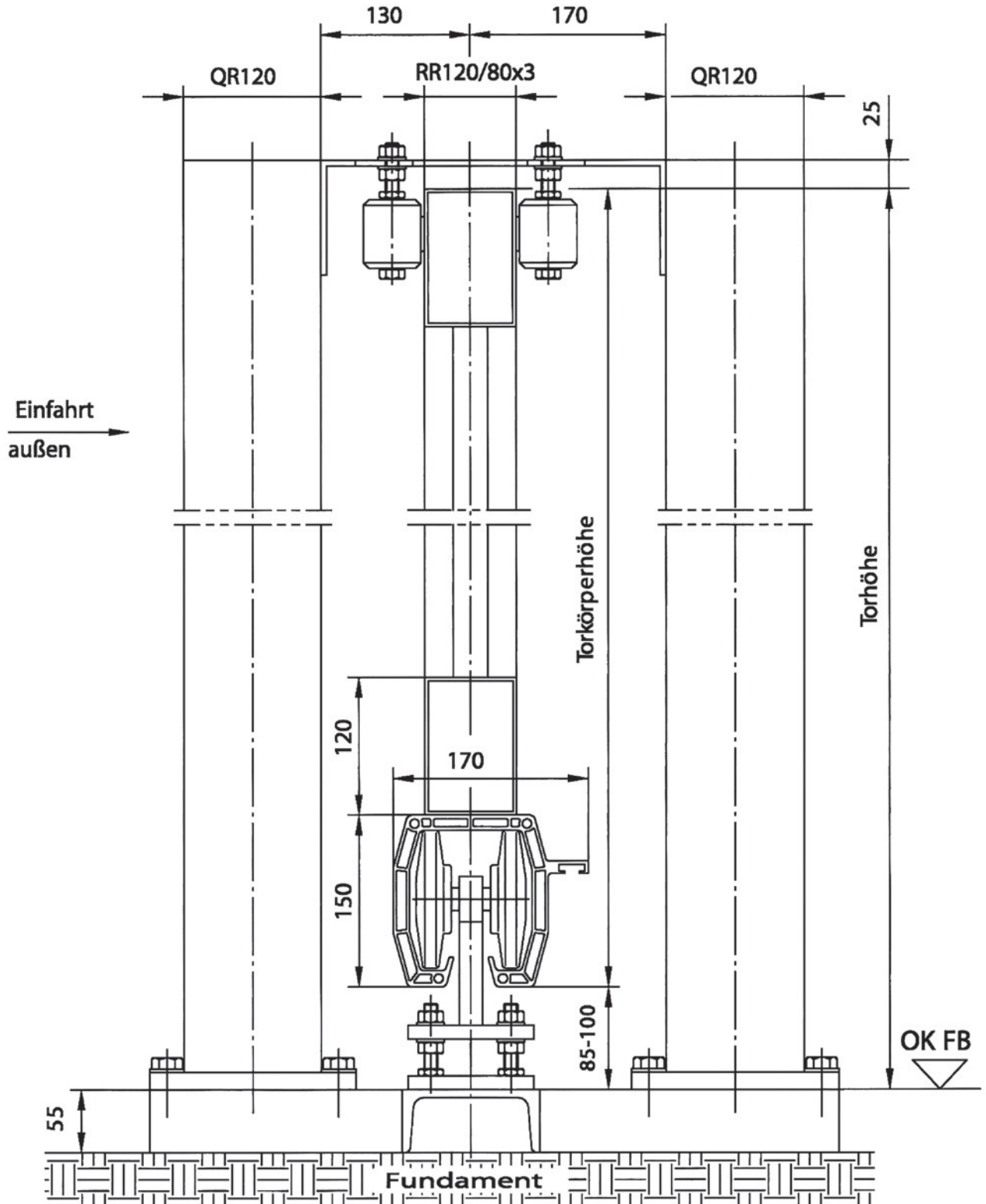
bis max. 6,00 m lichte Durchfahrt



Freitragendes Aluminium-Torsystem

Schnitt: FST 150AZ

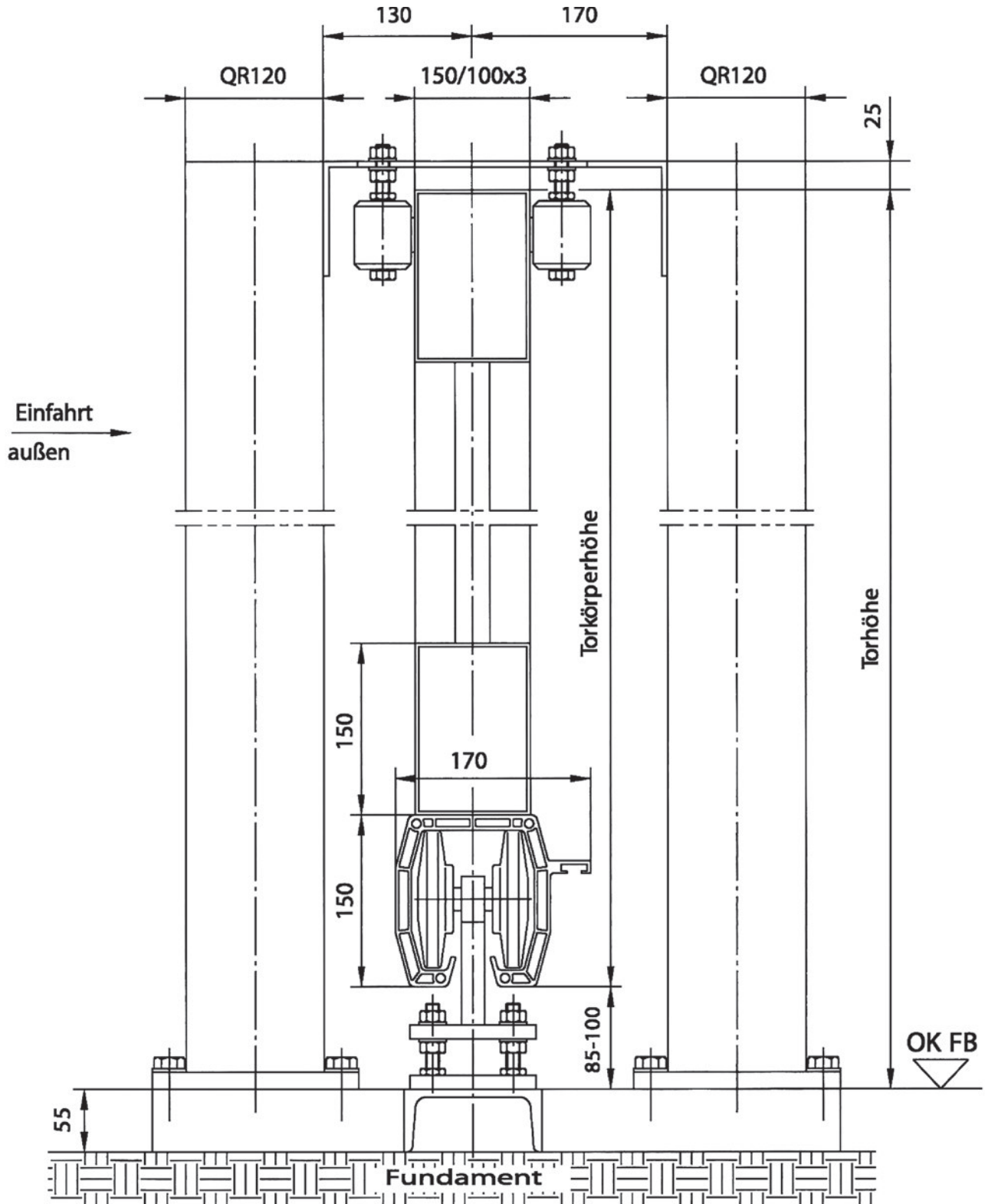
bis max. 8,00 m lichte Durchfahrt



Freitragendes Aluminium-Torsystem

Schnitt: FST 150AZ

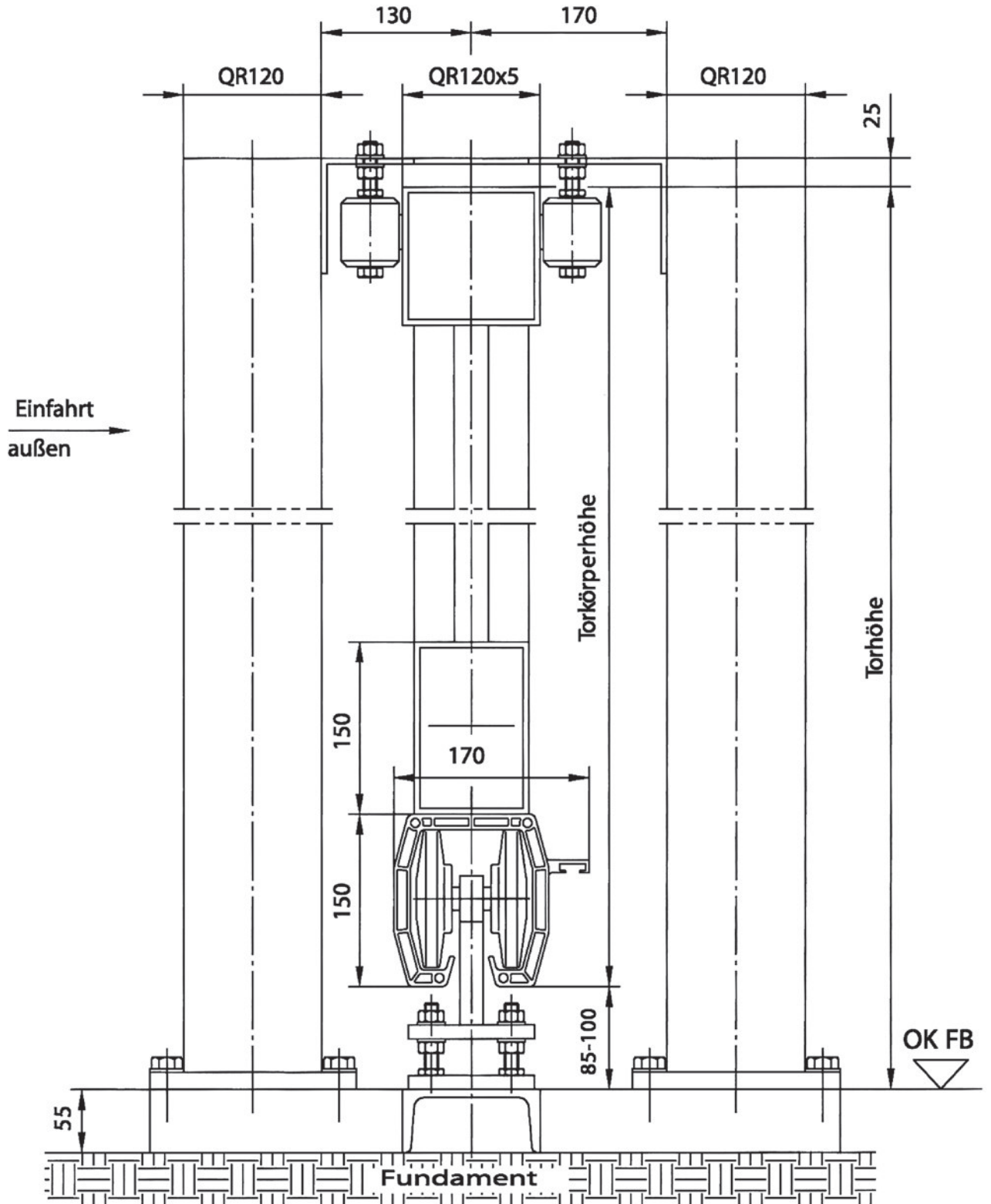
bis max. 10,00 m lichte Durchfahrt



Freitragendes Aluminium-Torsystem

Schnitt: FST 150AZ

bis max. 12,00 m lichte Durchfahrt



Freitragendes Aluminium-Torsystem

Bau- und Fundamentenmaße: FST 150/AZ

bis max. 12,00 m lichte Durchfahrt

Lichte Durchfahrt:	Baumaße:							
	A	B	C	D	G	H	K	L
4,50 m	6.250	1.350	4.610	6.300	4.350	2.050	10.910	125
5,00 m	6.900	1.500	5.110	6.950	4.850	2.200	12.060	1.200
5,50 m	7.550	1.650	5.610	7.600	5.350	2.350	13.210	1.275
6,00 m	8.200	1.800	6.110	8.250	5.850	2.500	14.360	1.350
6,50 m	8.850	1.950	6.610	8.900	6.350	2.650	15.510	1.425
7,00 m	9.500	2.100	7.110	9.550	6.850	2.800	16.660	1.500
7,50 m	10.150	2.250	7.610	10.200	7.350	2.950	17.810	1.575
8,00 m	10.800	2.400	8.110	10.850	7.850	3.100	18.960	1.650
8,50 m	11.450	2.550	8.610	11.500	8.350	3.250	20.110	1.725
9,00 m	12.100	2.700	9.110	12.150	8.850	3.400	21.260	1.800
9,50 m	12.750	2.850	9.610	12.800	9.350	3.550	22.410	1.875
10,00 m	13.400	3.000	11.110	13.450	9.850	3.700	23.560	1.950
10,50 m	14.050	3.150	10.610	14.100	10.350	3.850	24.710	2.025
11,00 m	14.700	3.300	11.110	14.750	10.850	4.000	25.860	2.100
11,50 m	15.350	3.450	11.610	15.400	11.350	4.150	27.010	2.175
12,00 m	16.000	3.600	12.110	16.050	11.850	4.300	28.160	2.250

Die angegebenen Maße beziehen sich auf Tore mit elektrischen Antrieben.

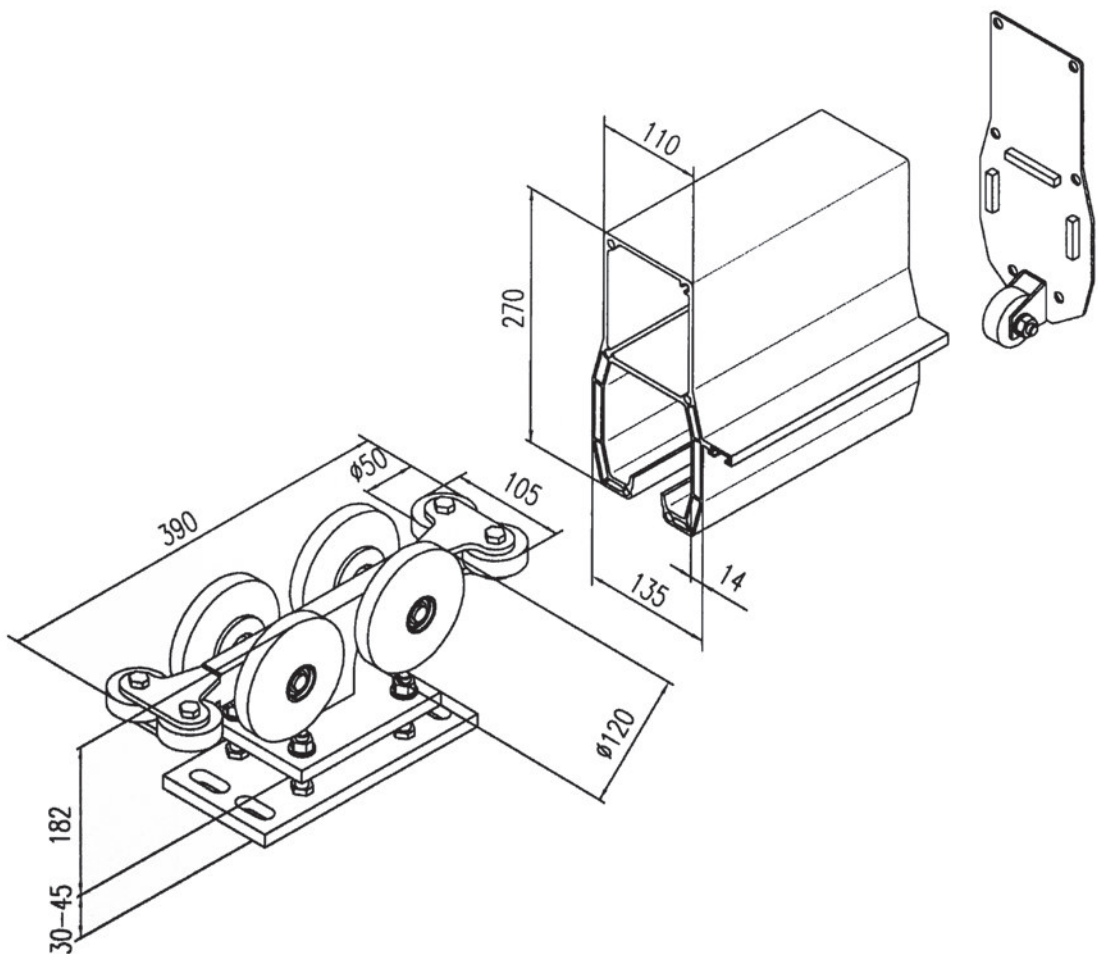
Sollte der Einlaufabstand X verringert werden, (z.B. bei Handschiebetoren)

so müssen die Maße A, D und K um die Differenz von 100 mm verlängert werden.

Freitragendes Schiebetorsystem

System: FST 150AK - Aluminium-Ausführung

bis max. 12,00 m lichte Durchfahrt



FST 150AK

LRB 150A-4QG

LRP 150AK

KD 150AK

Stand sicherheitsnachweis

1. maximales Torkörpergewicht = 600 kg
2. Auflagekraft pro Rollenbock = 12,00 kN

Nach EN 12424, EN 12444 und EN 12604 ist das System ausgelegt (siehe Tabelle).

Unsere statische Berechnung bezieht sich auf ein Tor mit einer Stabgitterfüllung, max. lichte Durchfahrt und Torhöhe: 2,0 m.

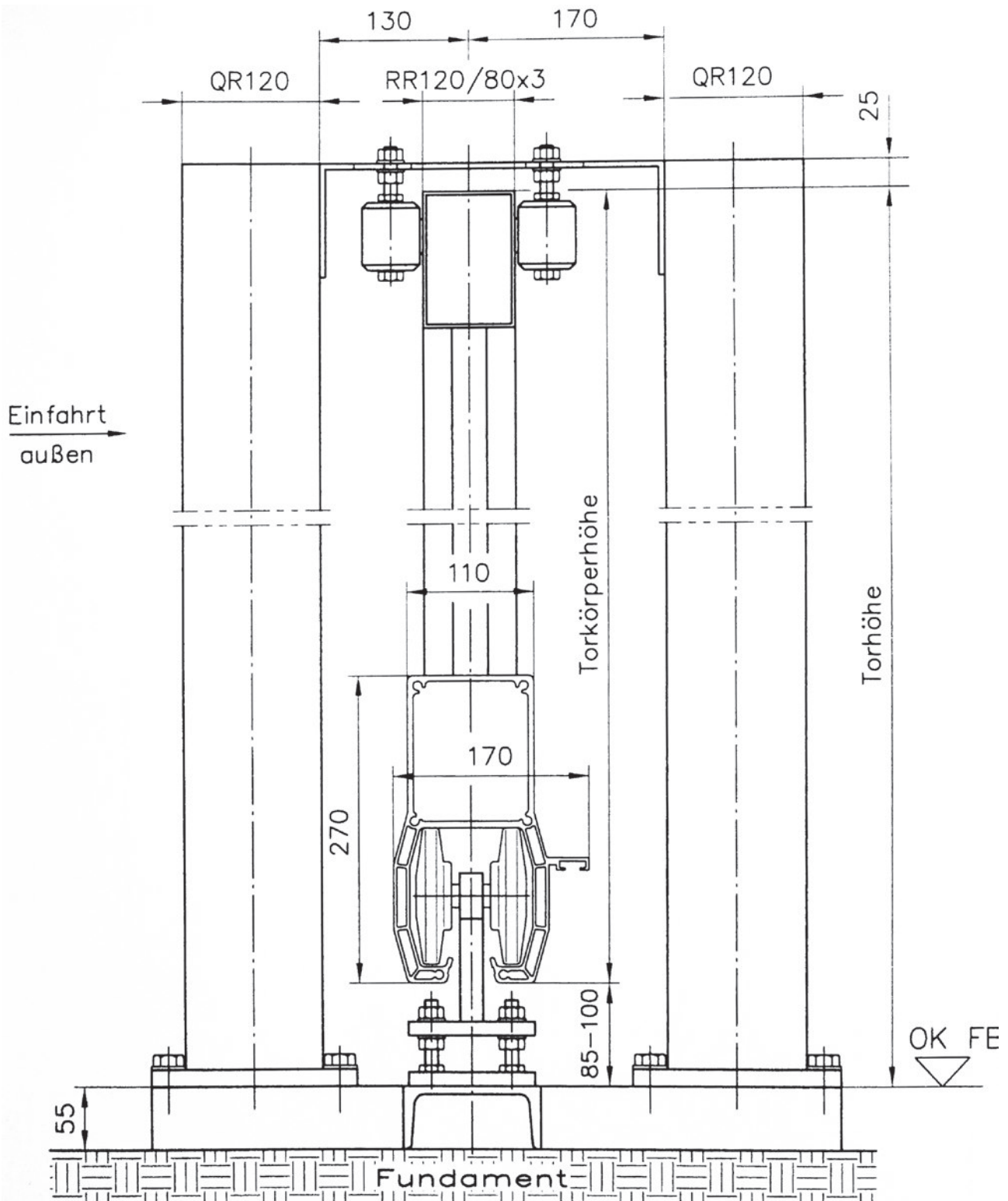
max. lichte Durchfahrt Windklasse (Staudruck)

8,00 m	3 (700 Pa)
10,00 m	2 (450 Pa)
13,00 m	1 (300 Pa)

Freitragendes Aluminium-Torsystem

Schnitt: FST 150AK

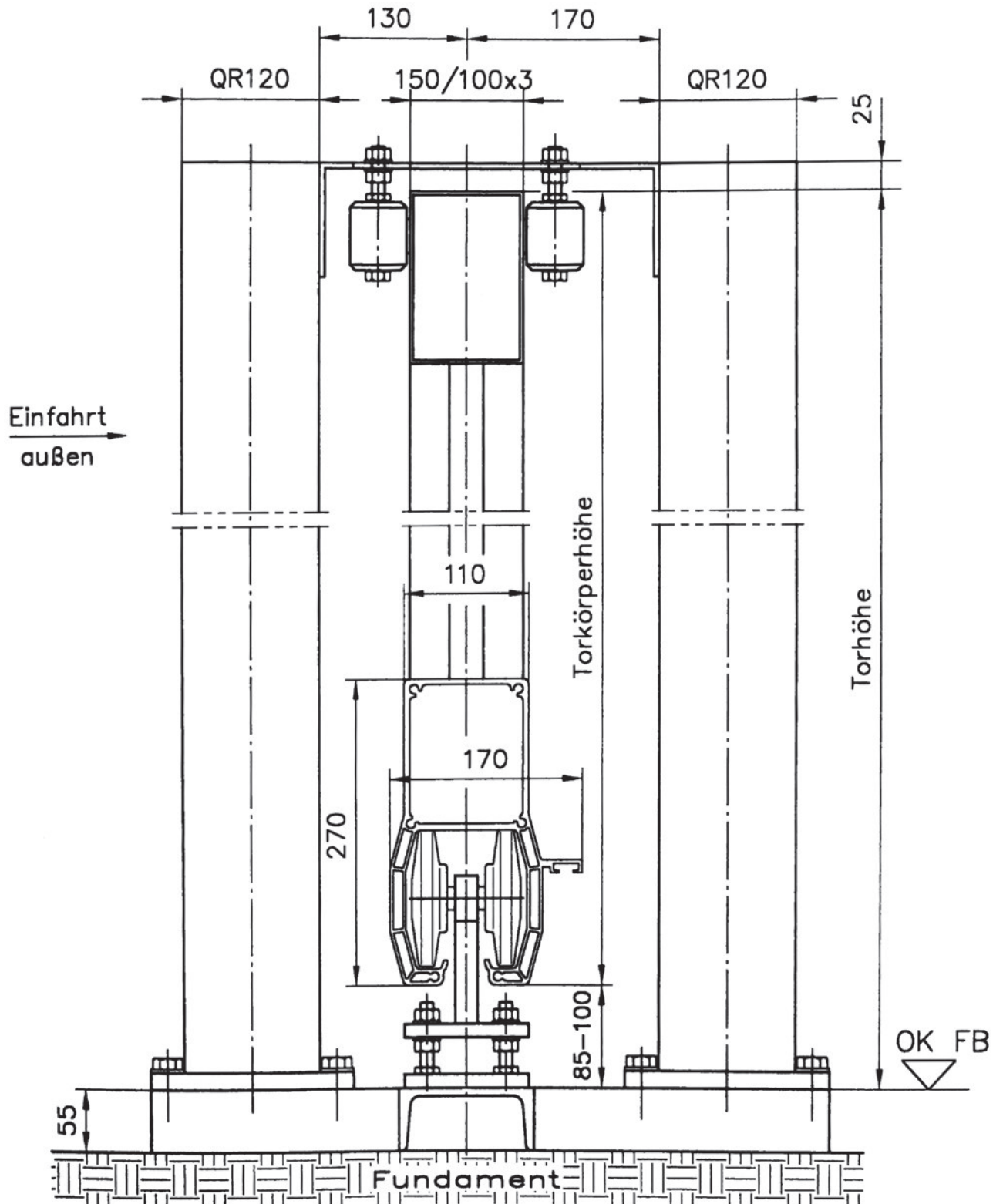
bis max. 8,00 m lichte Durchfahrt



Freitragendes Aluminium-Torsystem

Schnitt: FST 150AK

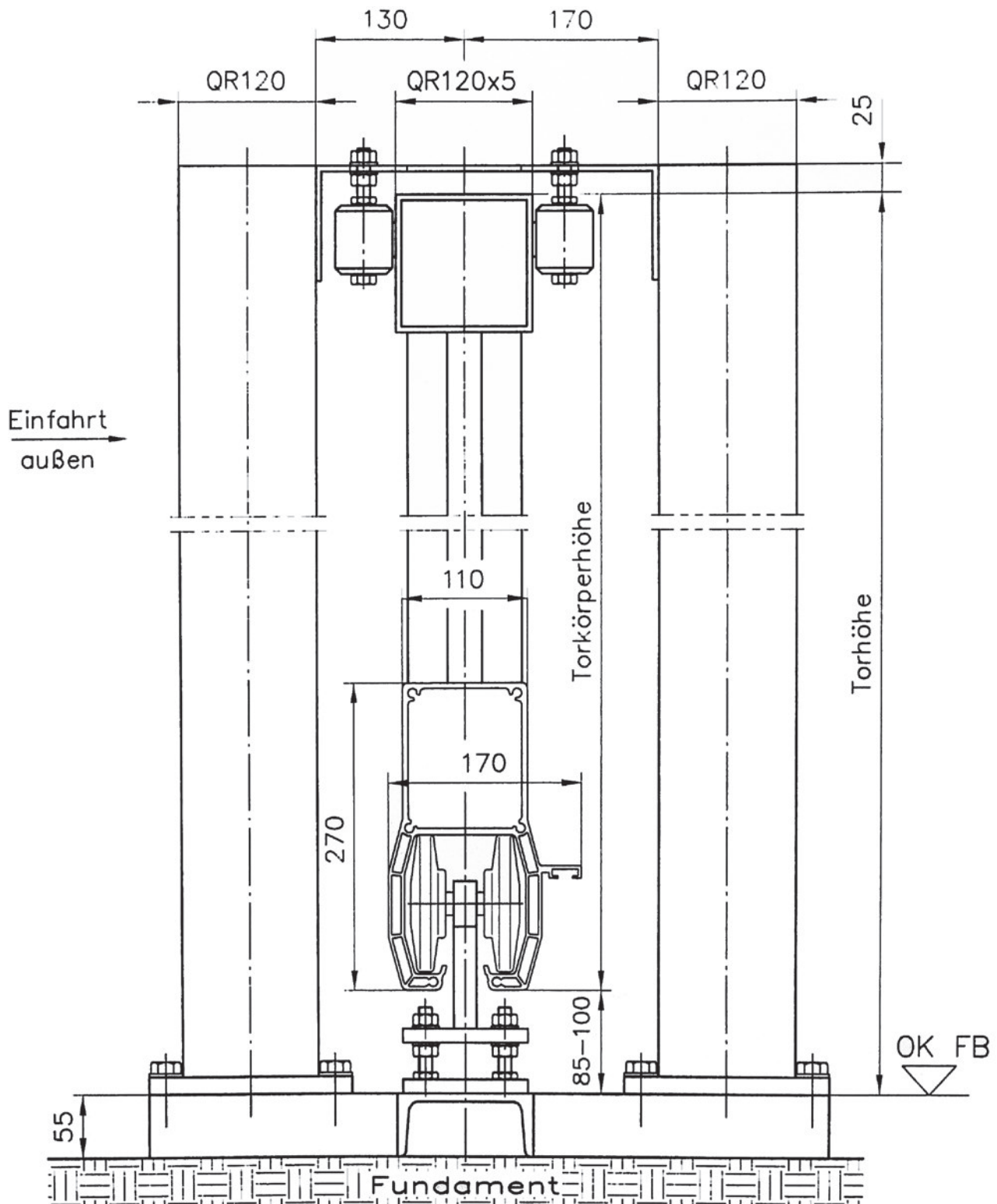
bis max. 10,00 m lichte Durchfahrt



Freitragendes Aluminium-Torsystem

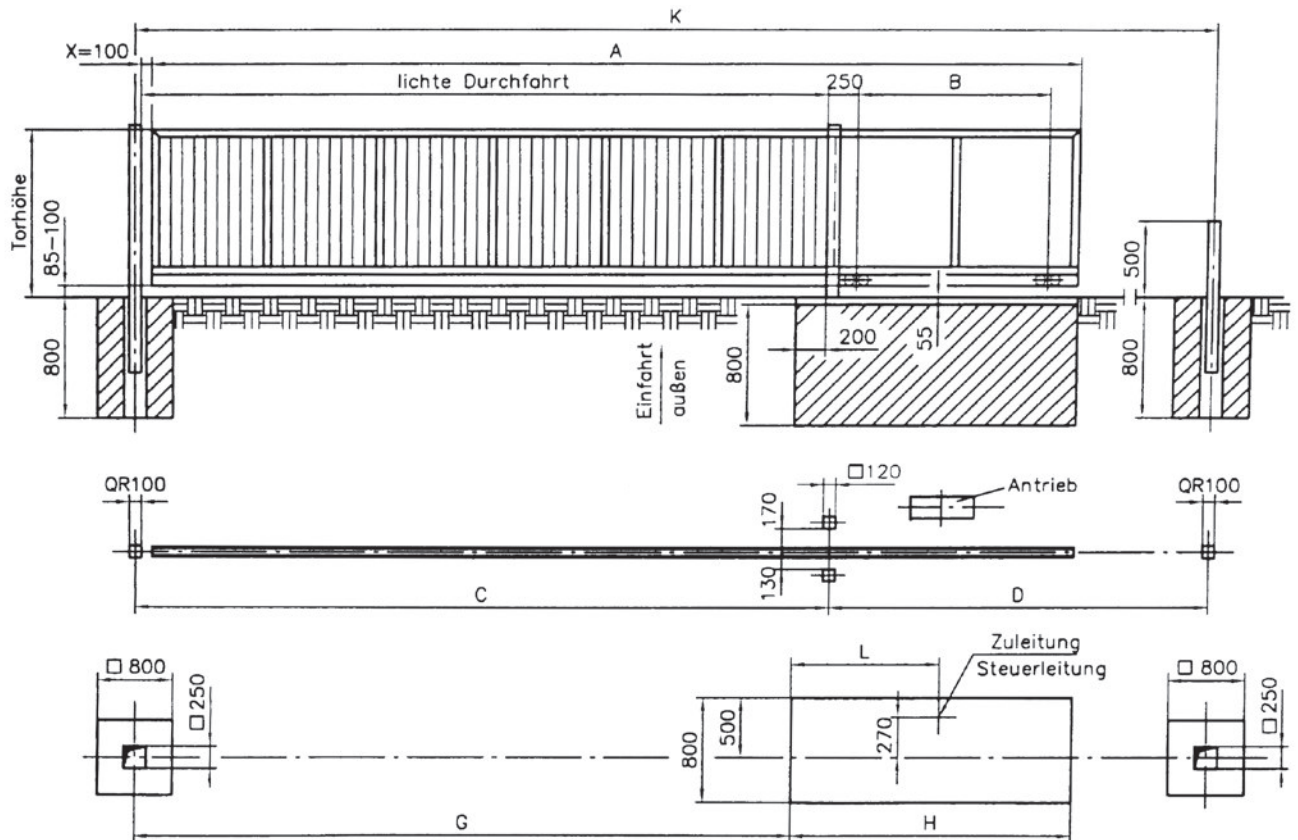
Schnitt: FST 150AK

bis max. 12,00 m lichte Durchfahrt



Freitragendes Aluminium-Torsystem

Bau- und Fundamentenmaße: FST 150/AZ/AK
bis max. 12,00 m lichte Durchfahrt



Lichte Durchfahrt:	Baumaße:							
	A	B	C	D	G	H	K	L
4,50 m	6.250	1.350	4.610	6.300	4.350	2.050	10.910	125
5,00 m	6.900	1.500	5.110	6.950	4.850	2.200	12.060	1.200
5,50 m	7.550	1.650	5.610	7.600	5.350	2.350	13.210	1.275
6,00 m	8.200	1.800	6.110	8.250	5.850	2.500	14.360	1.350
6,50 m	8.850	1.950	6.610	8.900	6.350	2.650	15.510	1,425
7,00 m	9.500	2.100	7.110	9.550	6.850	2.800	16.660	1.500
7,50 m	10.150	2.250	7.610	10.200	7.350	2.950	17.810	1.575
8,00 m	10.800	2.400	8.110	10.850	7.850	3.100	18.960	1.650
8,50 m	11.450	2.550	8.610	11.500	8.350	3.250	20.110	1.725
9,00 m	12.100	2.700	9.110	12.150	8.850	3.400	21.260	1.800
9,50 m	12.750	2.850	9.610	12.800	9.350	3.550	22.410	1.875
10,00 m	13.400	3.000	11.110	13.450	9.850	3.700	23.560	1.950
10,50 m	14.050	3.150	10.610	14.100	10.350	3.850	24.710	2.025
11,00 m	14.700	3.300	11.110	14.750	10.850	4.000	25.860	2.100
11,50 m	15.350	3.450	11.610	15.400	11.350	4.150	27.010	2.175
12,00 m	16.000	3.600	12.110	16.050	11.850	4.300	28.160	2.250

Die angegebenen Maße beziehen sich auf Tore mit elektrischen Antrieben. Sollte der Einlaufabstand X verringert werden, (z.B. bei Handschiebetoren) so müssen die Maße A, D und K um die Differenz von 100 mm verlängert werden.

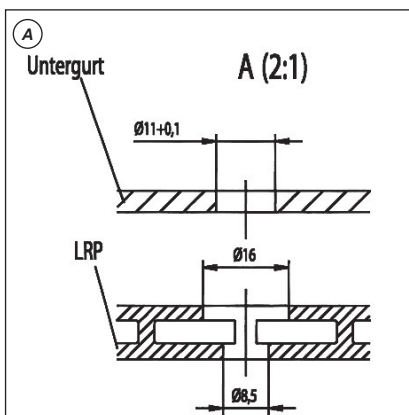
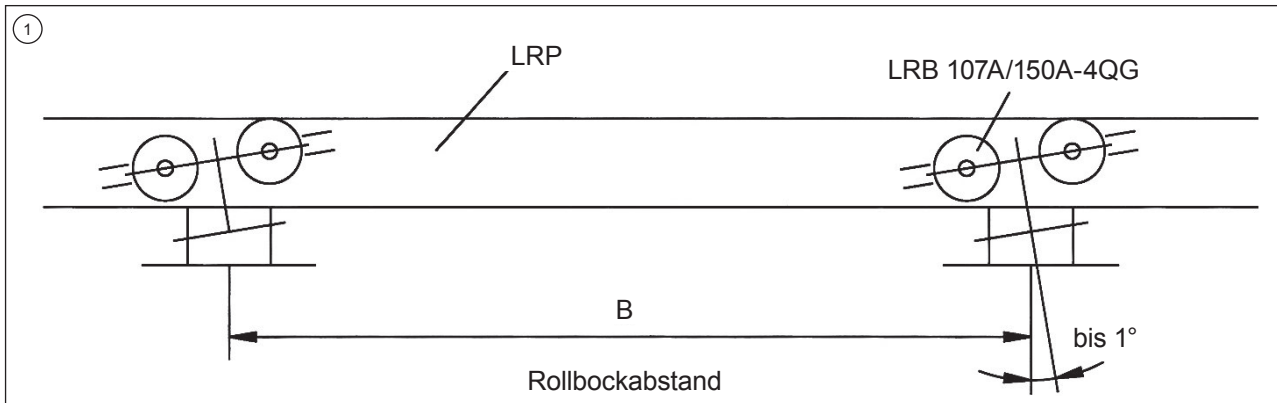


Freitragendes Schiebetorsystem FST 107A und 150A - Aluminium-Ausführung

Verarbeitungsrichtlinien

Durch das Justieren der Laufrollenböcke (s. Abb. 1) wird die Toleranz zwischen den Laufrollen und dem Laufrollenprofil auf ein Minimum reduziert und die Minimierung des

Kippmomentes im Torlauf garantiert. Die Toleranz sollte nicht auf Stellung "0" justiert werden, da diese Einstellung den Leichtlauf der Toranlage reduziert.



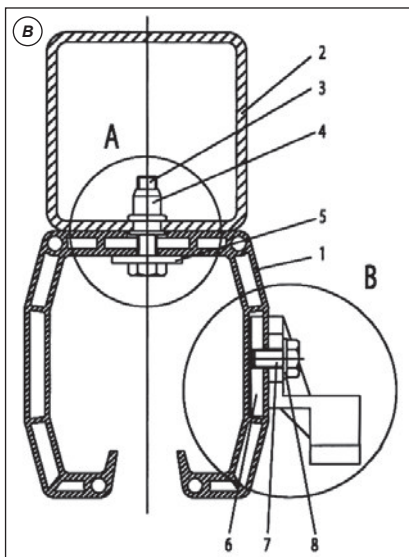
A. Torkörper- verschraubung

1. Laufrollenprofil
2. Untergrut
3. SK-Schraube - M8 x 35 A2
4. Blindnietmutter - M8 B70101 A2
5. Scheibe - 9 x 28 x 3 DIN 440 A2

B. Befestigung der Antriebszahnstange

Im Unterschied zu den Stahl-toren kann man bei den Toren aus Aluminiumprofilen die Zahnstangen direkt an den Laufrollenprofilen befestigen.

Die notwendigen Flachprofile und Normteile werden aus der unten abgebildeten Tabelle ersichtlich.



1. Blindnietmutter mit Loctite Nr. 2701 gegen Verdrehung sichern.
2. Verschraubungen ebenfalls mit Loctite Nr. 2701 sichern.
3. Schraubenabstand $l = \text{max. } 250 \text{ mm}$
4. Drehmoment für Schrauben M8: $M_a = \text{max. } 10 \text{ Nm}$.

	FST 107A	FST 150A
6. Flachaluminium	40 x 50 mm	45 x 8 mm
7. SK-Schraube	M8 x 14	M8 x 16
8. U-Scheibe	M8	M8

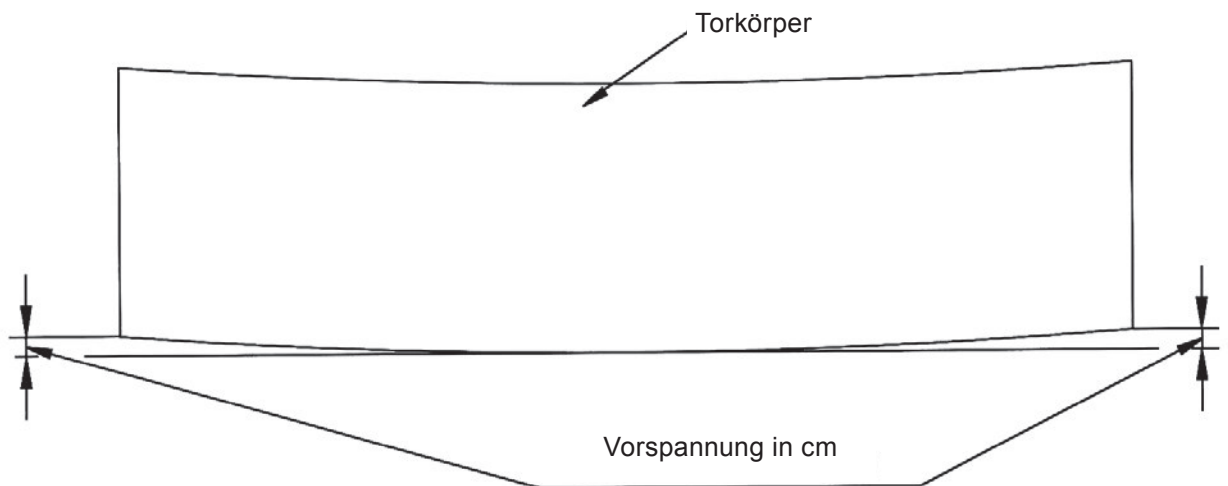
Torkörperspannung FST 107A/150A

Durch das extrem ausladende Eigengewicht des Tores kommt es zu einer konvexen Torrahmen-Verformung.

Diese kann im Fertigprozess durch eine konkave Vorspannung minimiert werden.

Richtwerte für Vorspannung:

Typ	max. lichte Durchfahrt in m	max. Durchbiegung von Torkörpern in cm	Vorspannung in cm
FST 107A	6,00	2,00	1,00
FST 107A	7,00	3,00	1,50
FST 150A	6,00	4,00	2,00
FST 150A	10,00	5,00	2,50
FST 150A	12,00	6,00	3,00



Torrahmenprofile

FST 107A und 150A

FST 107A bis 7,00 m lichte Durchfahrt

<i>li. Durchfahrt in m:</i>	4,00	5,50	7,00
Untergurt	RR 80/60 x 4	QR 80 x 3	RR 120/80 x 3
Obergurt	RR 80/60 x 4	QR 80 x 3	RR 120/80 x 3
äußere Friesstäbe	RR 80/60 x 4	QR 80 x 3	RR 120/80 x 3
innere Friesstäbe	RR 80/60 x 4	QR 80 x 3	RR 120/80 x 3
Füllstäbe	QR 20 x 2	QR 200 x 2	QR 20 x 2

FST 150A bis 12,00 m lichte Durchfahrt

<i>li. Durchfahrt in m:</i>	6,00	8,00	10,00	12,00
Untergurt	QR 80 x 3	RR 120/80 x 3	RR 150/100 x 3	RR 150/100 x 5
Obergurt	QR 80 x 3	RR 120/80 x 3	RR 150/100 x 3	QR 120 x 5
äußere Friesstäbe	QR 80 x 3	RR 120/80 x 3	RR 150/100 x 3	RR 150/100 x 5
innere Friesstäbe	QR 80 x 3	RR 120/80 x 3	QR 100 x 3	RR 150/100 x 3
Füllstäbe	RR 50/30 x 2	RR 50/30 x 2	RR 50/30 x 2	RR 50/30 x 2

Laufschienen FST 107A/150A Stoßverbindungen

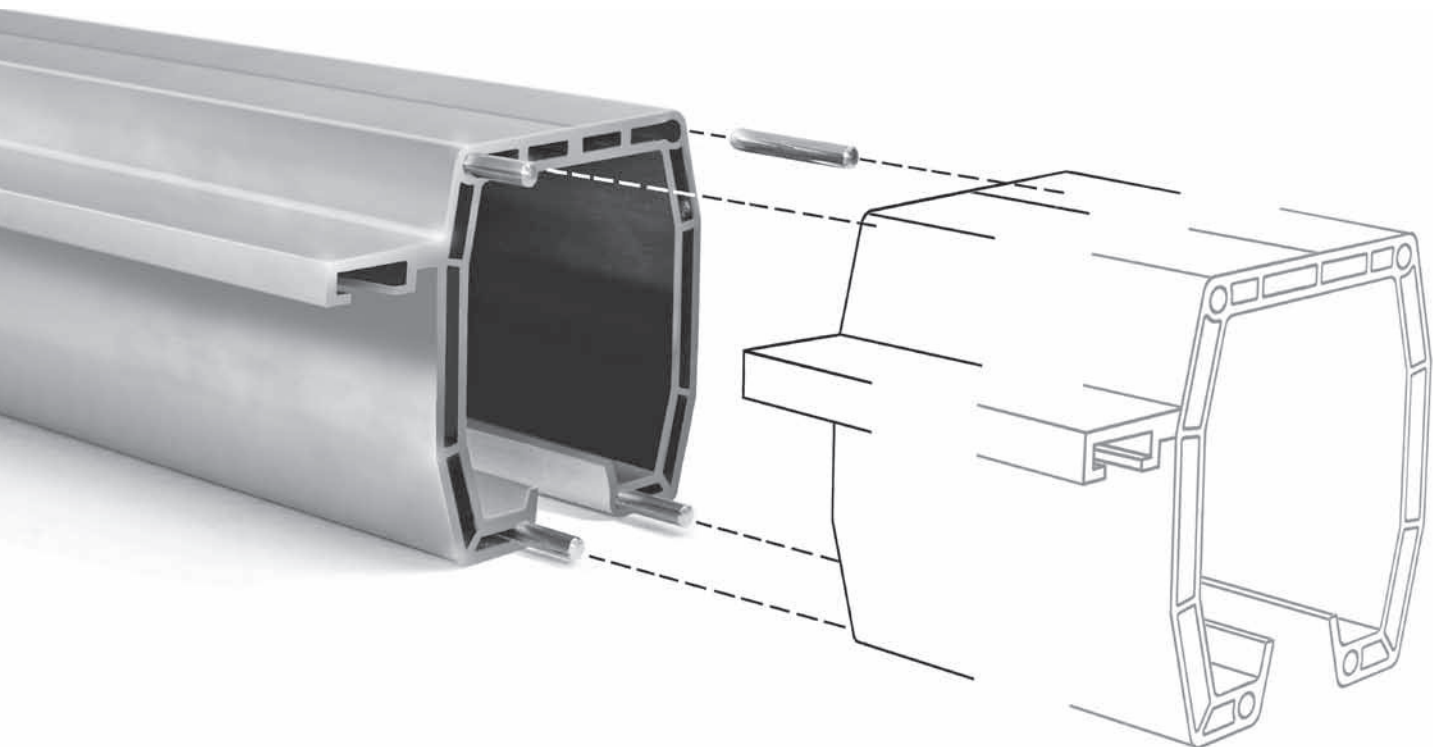
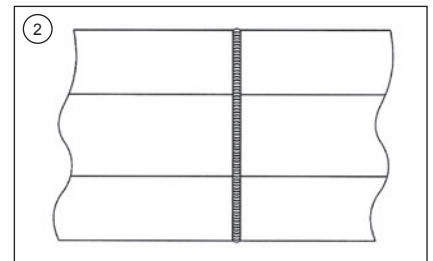
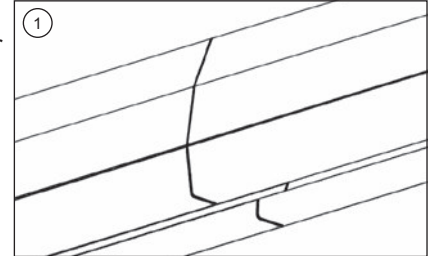
Um eine optimale Laufeigenschaft des Tores zu gewährleisten sind Stoßverbindungen möglichst zu vermeiden. ① Verbindungen von Profilen sollten nur dann vorgenommen werden, wenn sie absolut unvermeidbar sind.

Die Verbindung erfolgt durch Edelstahl-Zylinderstifte und zusätzliches Verschweißen auf der äußeren Wandung.

Die Stifte werden durch gleichmäßige Hammerschläge um ca. 2/3 ihrer Gesamtlänge eingeschlagen.

Das Zusammenfügen der Profilstücke erfolgt anschließend ebenfalls mit vorsichtigen Hammerschlägen (Holz-/Kunststoffhammer). Das Profilenende sollte bei der Montage durch ein Hartholzstück gegen Beschädigungen durch das Werkzeug geschützt werden.

Im nächsten Arbeitsschritt ② werden die Profilstücke auf der Außenseite verschweißt, um ein Trennen der Profilstücke zu vermeiden.



Zahnstangen

FST 107A/150A**Montage**

Vor der Montage der Kopfdeckel müssen die Zahnstangen in die Aufnahme eingeschoben werden.

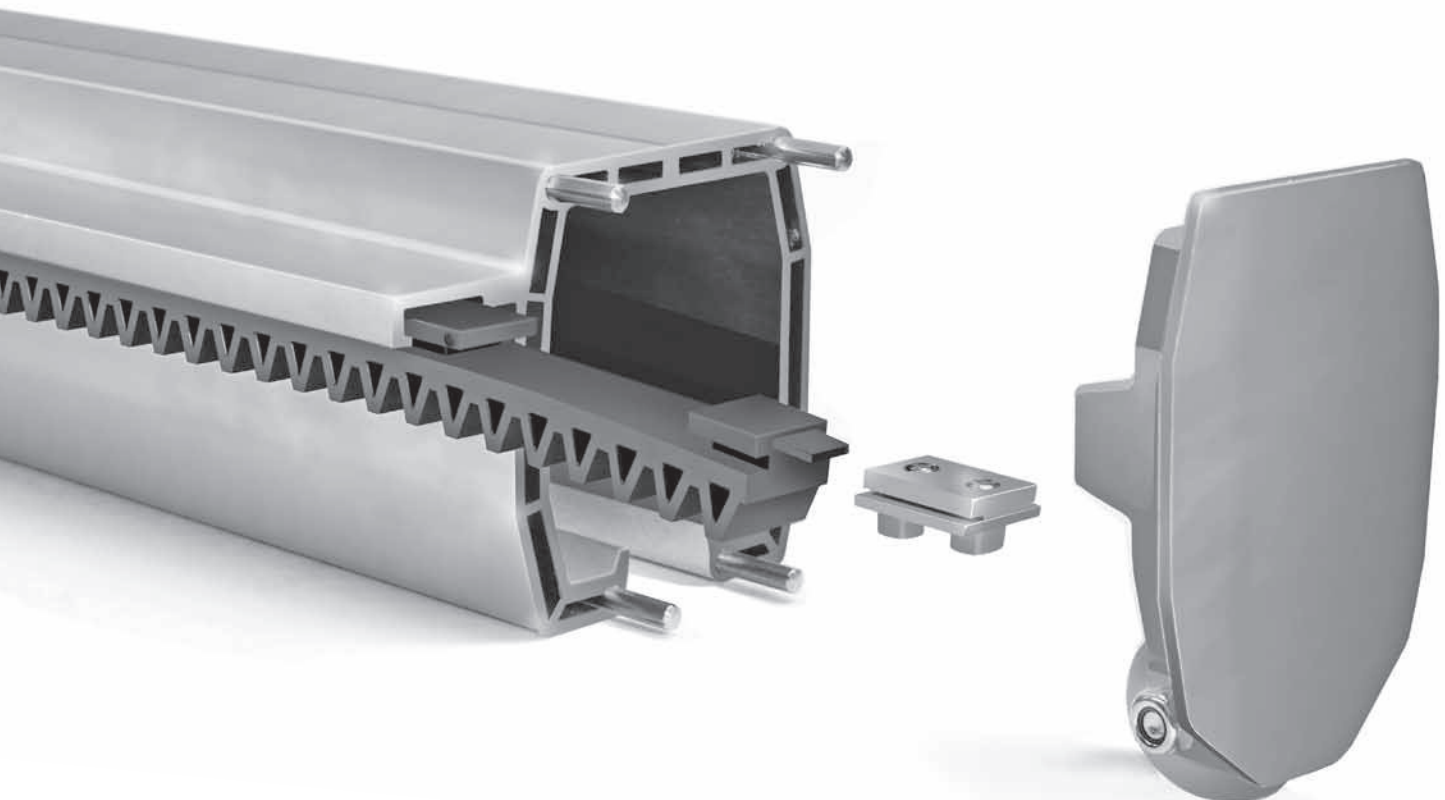
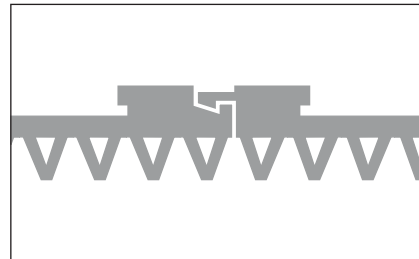
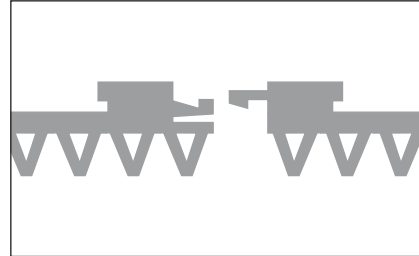
Zur Verbindung der Zahnstangen müssen diese kräftig gegeneinander gedrückt werden (Klick-Verschluß). Dabei ist auf eine mängelfreie Stoßverbindung zu achten (siehe Abb. 1 u. 2).

Die lichte Durchfahrt zuzüglich einer Zahnstange ergibt die er-

forderliche Anzahl der benötigten Zahnstangen. Durch die Fixierung aus Aluminium werden diese in ihrer Aufnahme festgehalten.

Sämtliche Fixierungsschrauben müssen fest angezogen werden. Der Beginn der Zahnstange wird an der Position des Schiebetorantriebes ausgerichtet.

Die Länge einer einzelnen Zahnstange beträgt 500 mm.



Laufrollenböcke

FST 107A/150A

Montage

• Die Montage der Rollenböcke sollte entweder auf einer Unterkonstruktion, auf UNP-Trägern oder auf dem Betonfundament erfolgen.

Die Böcke müssen vor dem Anzeichnen der Bohrlöcher mit der Torachse in einer Flucht aufgestellt werden (siehe Abb.).

Der in der Zeichnung angegebene Rollenbockabstand "B" darf nicht unterschritten werden!

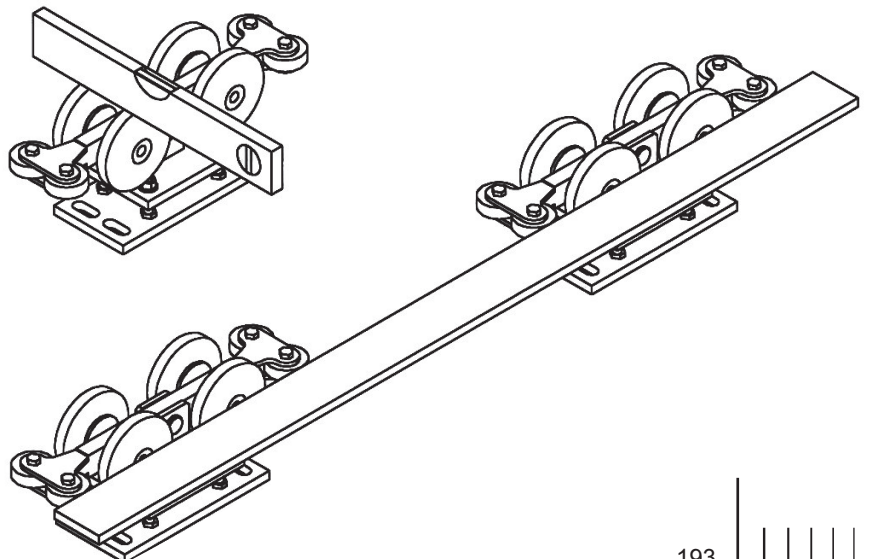
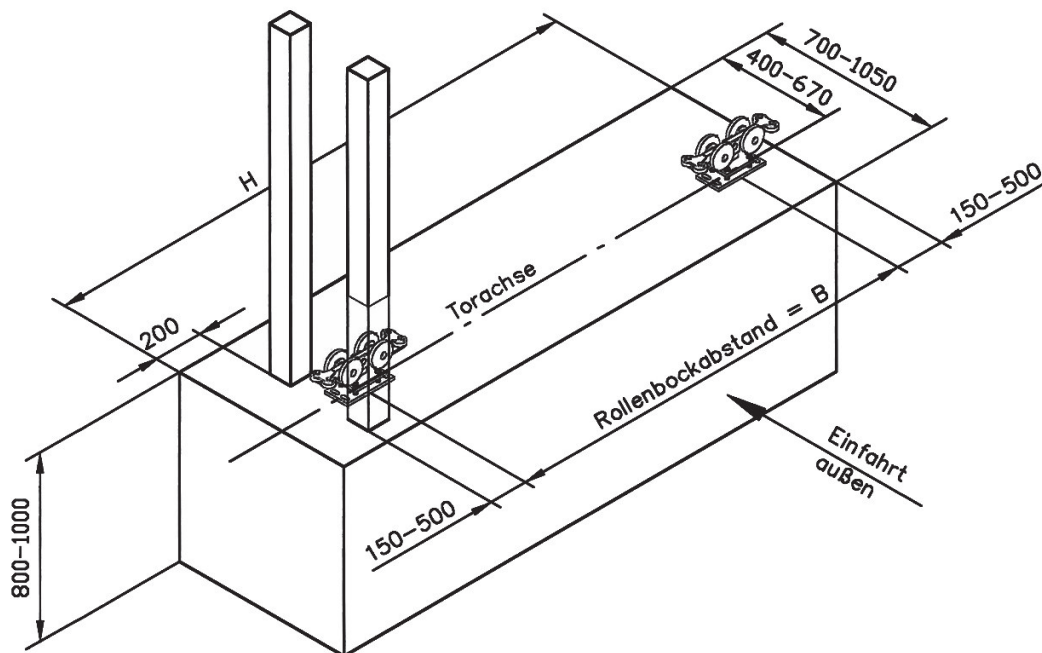
• Säubern Sie die Bohrlöcher nach dem Bohren und bringen Sie die Bügel entsprechend der Verarbeitungshinweise ausschließlich mit Schwerlastankern an.

• Achten Sie bei der Montage der Laufrollenböcke auf das Fundament darauf, dass die Oberkante des Fundamentes mit dem umgebenden Fertigboden eben liegt.

• Kontrollieren Sie die waagerechte Lage der Laufrollenböcke vor dem

Festschrauben mit einer Wasserwaage und richten Sie diese ggf. mit Unterlegblechen aus. Beide Böcke müssen fluchtend ausgerichtet sein. Messen Sie (aufgrund der Fertigungstoleranzen) an den Rollen, nicht an den Grundplatten.

Säubern Sie das Laufrollenprofil von innen und entfernen Sie eventuelle Verschmutzungen der Laufflächen bevor Sie das Laufrollenprofil mit dem aufgebauten Tor auf die Laufrollenböcke schieben.



Inbetriebnahme/Wartung FST 107A/150A

Bitte beachten Sie vor der Inbetriebnahme folgende Punkte:

- ① reinigen Sie die Laufrollenprofile von innen
- ② prüfen Sie ob das Tor leicht und ohne zu klemmen läuft

Führen Sie eine Erstinbetriebnahme durch und bescheinigen Sie die ordnungsgemäße Funktion der Toranlage.

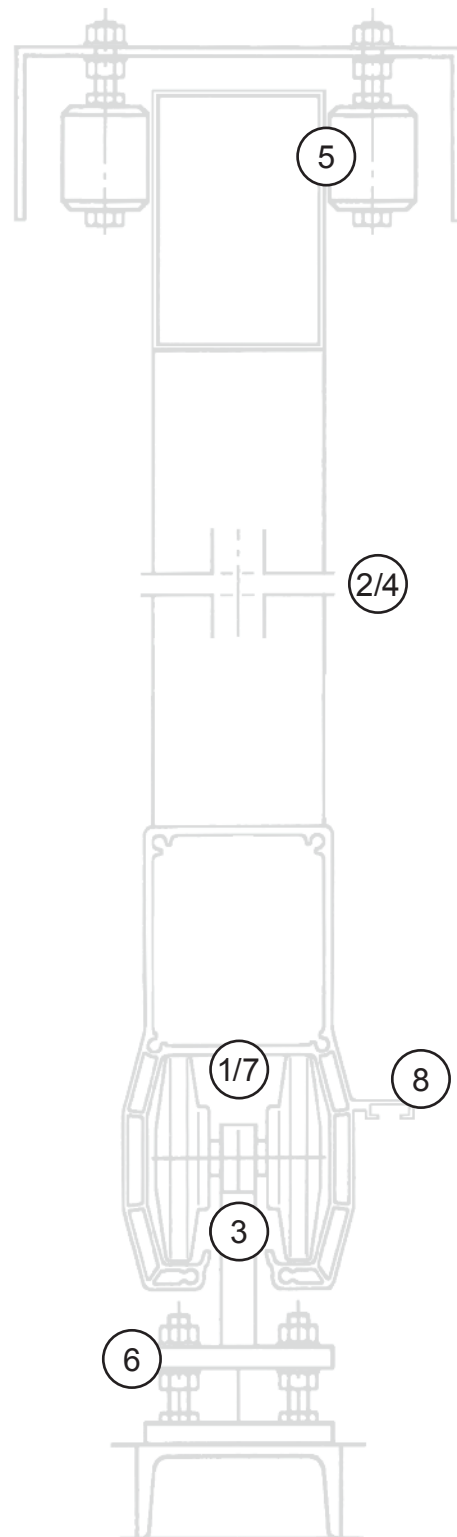
Führen Sie mindestens einmal jährlich - bei hoher Betätigungsfrequenz mehrmals - nebenstehende Kontroll- und Wartungsarbeiten durch.

Zu kontrollieren sind mind. 1 x jährlich:

- ③ ob die Laufrollenböcke noch fluchtend stehen
- ④ ob das Tor leicht und ohne zu klemmen läuft
- ⑤ die obere Torführung
- ⑥ alle Befestigungsschrauben auf ihre Festigkeit
- ⑦ das Innere des Laufrollenprofiles auf Verschmutzungen (ggf. reinigen)
- ⑧ der Sitz der Zahnstange in der Zahnstangenführung

Beachten Sie bitte, dass für kraftbetätigte Tore besondere Vorschriften gelten.

Diese Vorschriften sind unbedingt einzuhalten.



Torrahmenverbindung

FST 107A / 150A

Schweiß- und Verschraubungsbilder

Es wird empfohlen das Laufrollenprofil und den Rahmen mit 50 mm langen Schweißnähten und Unterbrechungen von max. 500 mm zu versehen.

Um ein Verziehen des Laufrollenprofils zu verhindern, müssen folgende Schweißnahtfolgen beachtet werden: 1-1-1..., 2-2-2..., 3-3-3..., usw. (siehe Bild)

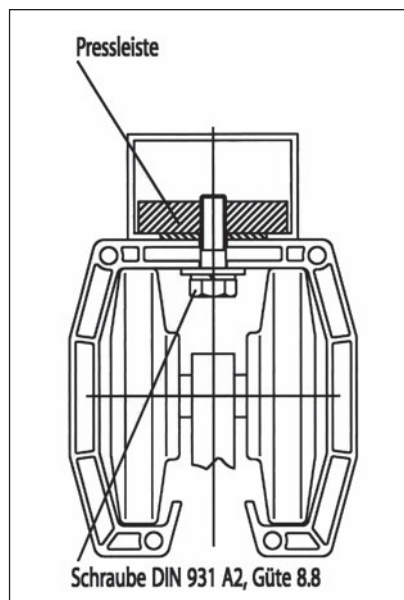


Alle Schweißnähte sind auf Masshaltigkeit und einwandfreien Übergang vom Grundwerkstoff zu überprüfen.

Typ	Nahtabstand l in mm	Nahtlänge in mm	Nahtdicke a in mm
FST 107A/150A bis 7,00 bzw. 8,00 m lichte Durchf.	≥ 500	50	3
FST 150A bis 12,00 m lichte Durchfahrt	≥ 500	100	3

Die Verbindung des Laufrollenprofils am Torkörper kann alternativ auch in Schraubtechnik vorgenommen werden.

Hierzu sind zwei Pressleisten auf gesamter Torlänge erforderlich (siehe Bild).



Typ	max. Schraubenabstand in mm.	Lichte Durchfahrt in m bis 8,00:	Lichte Durchfahrt in m bis 10,00:	Lichte Durchfahrt in m bis 12,00:	Pressleiste AL Mg Si 0,5
FST 107A Schrauben M10 x 40	500	180	260		FI 70 x 15
FST 150A Schrauben M12 x 40	-	220	320		FI 70 x 15

Torkörpergewichte FST 107A

Einschließlich Füllstäbe

Lichte Durch- fahrt:	Torhöhen in <i>m</i>							
	1,00	1,20	1,40	1,60	1,80	2,00	2,20	2,40
3,00 m	53	57	61	65	69	73	77	81
4,00 m	66	70	75	79	84	88	93	97
5,50 m	96	102	108	114	120	126	132	138
6,00 m	114	121	128	135	142	149	156	163
7,00 m	132	140	148	156	164	172	180	188

Lichte Durch- fahrt:	Torhöhen in <i>m</i>							
	1,00	1,20	1,40	1,60	1,80	2,00	2,20	2,40
3,00 m	47	50	52	55	57	60	62	65
4,00 m	60	62	65	67	70	72	75	77
5,50 m	87	90	93	96	99	102	105	108
6,00 m	105	109	113	117	121	125	128	133
7,00 m	122	126	131	135	140	144	149	153



Torkörpergewichte FST 150/A

Einschließlich Füllstäbe

Lichte Durchfahrt:	Torhöhen in m							
	1,00	1,20	1,40	1,60	1,80	2,00	2,20	2,40
4,00 m	111	115	120	124	129	133	138	142
5,00 m	113	118	124	129	135	140	146	151
6,00 m	156	162	168	174	180	186	192	198
7,00 m	175	185	196	206	217	227	238	248
8,00 m	197	209	221	233	245	257	269	281
9,00 m	245	259	273	287	301	315	329	343
10,00 m	271	285	300	314	329	343	358	372
11,00 m	374	392	411	429	448	466	485	503
12,00 m	396	417	438	459	480	501	522	543

Ohne Füllstäbe; nur Rahmenprofile und Friesstäbe

Lichte Durchfahrt:	Torhöhen in m							
	1,00	1,20	1,40	1,60	1,80	2,00	2,20	2,40
4,00 m	107	109	112	114	117	119	122	124
5,00 m	108	111	114	117	120	123	126	129
6,00 m	126	129	132	135	138	141	144	147
7,00 m	160	164	169	173	178	182	187	191
8,00 m	180	184	189	193	198	202	207	211
9,00 m	223	228	234	239	245	250	256	261
10,00 m	245	250	256	261	267	272	278	283
11,00 m	347	356	365	374	383	392	401	410
12,00 m	372	381	390	399	408	417	426	435