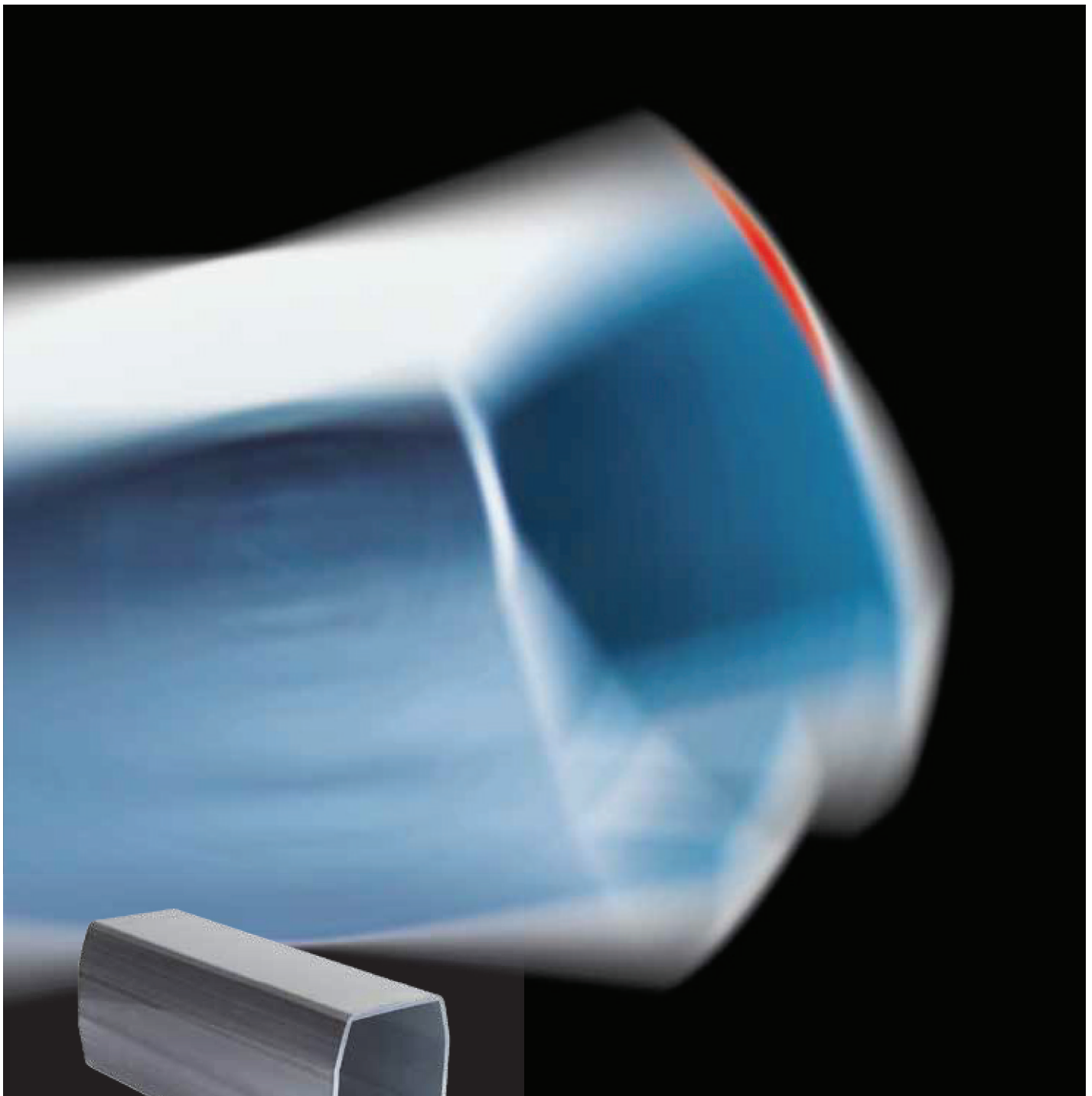


tortec®

D-33142 Büren

Tel.: +49 (0)2951 92000

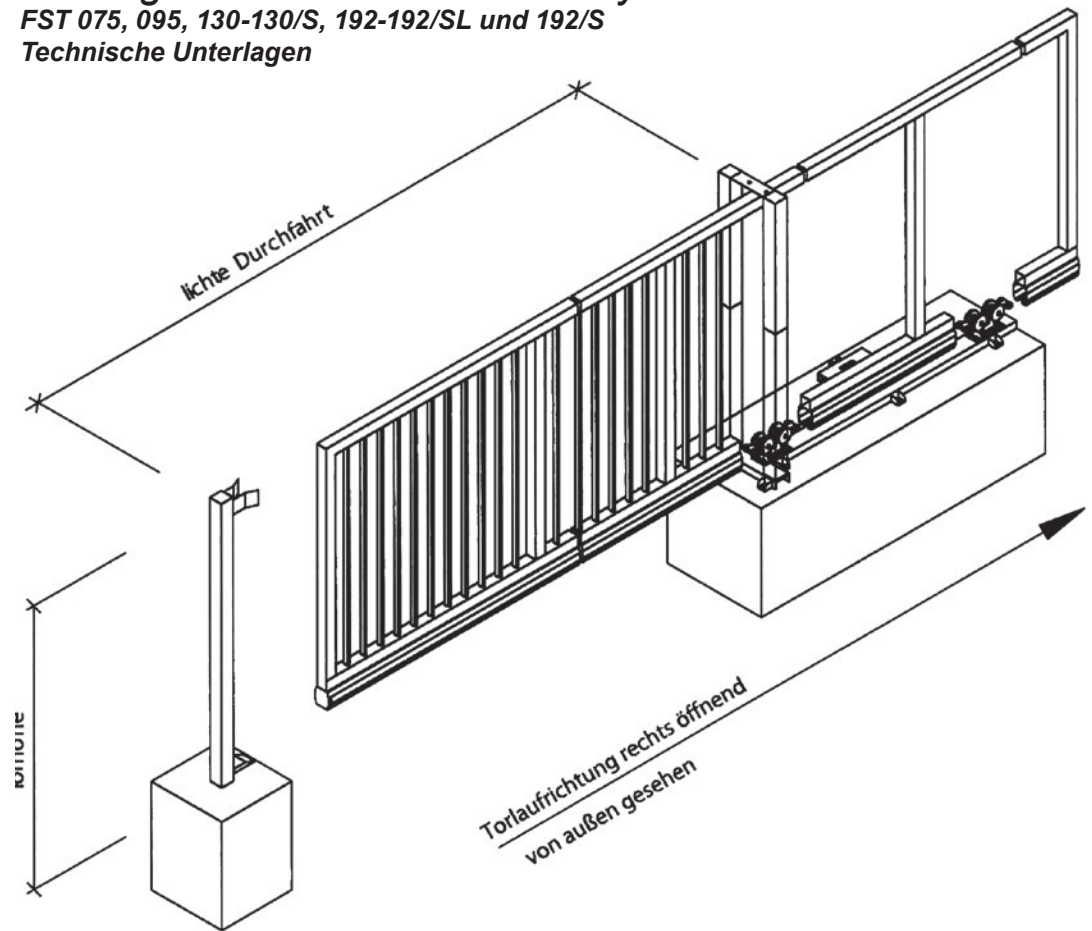


Produkt- übersicht

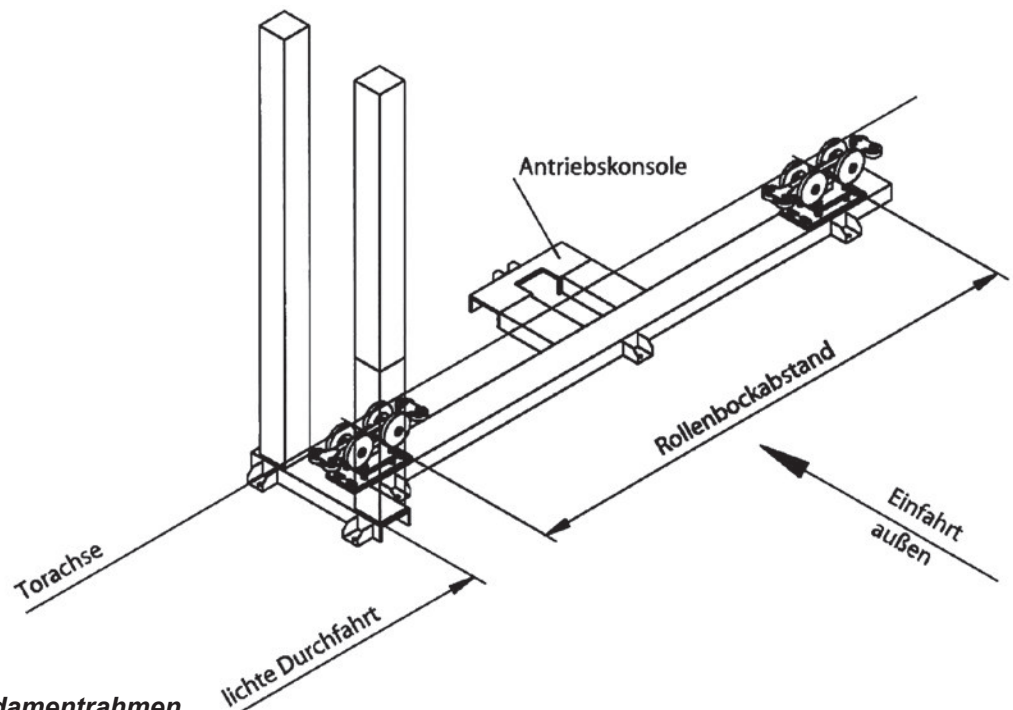
*Freitragende
Schiebetor-
systeme*

**Stahl-
■ technik**

Freitragendes Stahl-Schiebetorsystem
 FST 075, 095, 130-130/S, 192-192/SL und 192/S
 Technische Unterlagen



Torsystem

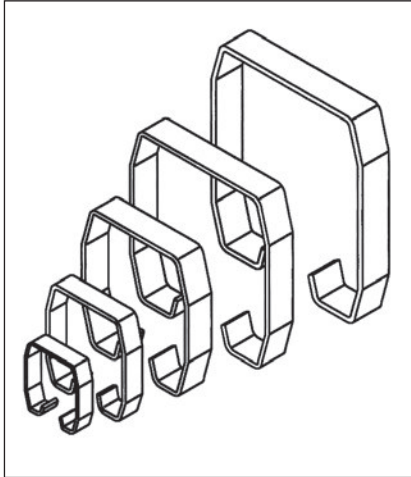


Fundamentrahmen



Laufrollenprofile in fünf Baugrößen

- **Hochwertige Stahlqualität**
- **Optimierter Oberflächenschutz**
- **Längskantenverzinkung**



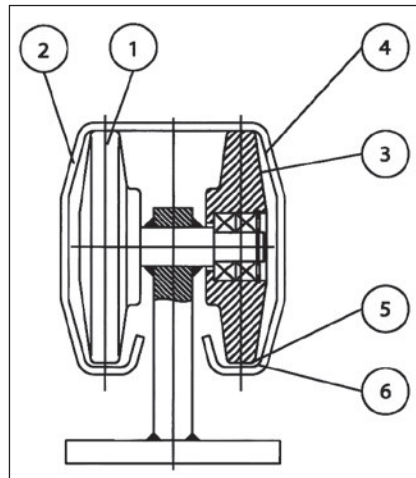
Materialbezeichnung:

Feuerverzinktes Spaltband
Längsschnittkanten veredelt

Ausführung M
Oberflächenart A
HX380LAD + Z350-M-A-C

DIN EN 10292 und
DIN EN 10143/10051

chromatiert und
leicht gefettet



Typ	Maßangabe Profilhöhe x Breite x Materialstärke
FST 075	bis max. 4,50 m lichte Durchfahrt 75 x 66,50 x 3 mm
FST 095	bis max. 6,00 m lichte Durchfahrt 95 x 85 x 3,75 mm
FST 130-130/S	bis max. 8,00 m lichte Durchfahrt 130 x 115 x 4 mm
FST 160-160/S	bis max. 11,00 m lichte Durchfahrt 160 x 150 x 4 mm
FST 192-192/S	bis max. 18,50 m lichte Durchfahrt 192 x 162 x 5 mm

Die Lösung für dauerhaften Schutz der Profil-Oberflächen:

Die vollkommene Problemlösung ist die verzinkte Längsschnittkante.

Das schwarze Vormaterial wird nach dem Spalten (auf Länge der Profilabwicklung) verzinkt, chromatiert und erst dann profiliert gewalzt. Das garantiert eine optimal geschlossene Oberfläche.

Die nachgewiesene Druckfestigkeit von Polyamid und die Kugeldruckhärte vom Profilwerkstoff HX380 ist ausreichend dimensioniert.

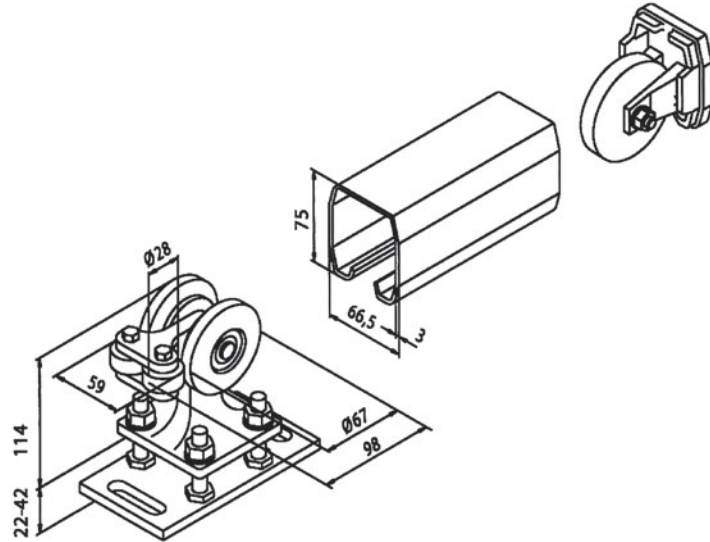
Die hochwertige Walzqualität, im Bereich gleichbleibender Toleranzen auf der gesamten Lauflänge, ermöglicht mit optimal angepassten Lauf- und Tragrollen ein sehr geringes Kippmoment im Torlauf.

Die Konturen der Tragrollen 1 (siehe Abb. links) und dem Laufrollenprofil 2 sind umlaufend so konzipiert, dass kein Verklemmen oder Aufsteigen der Rollen möglich ist.

Gewährleistet wird dies durch die angepassten Schrägen 3 und 4 mit den zugehörig ausgelegten Radien 5 und 6.

Die Leichtläufigkeit der **tortec®**-Profiltechnik wird erzielt durch großdimensionierte Tragrollen aus Polyamid und exakt gewalzten Laufrollenprofilen.

Baugrößen-Übersicht leichte Ausführung

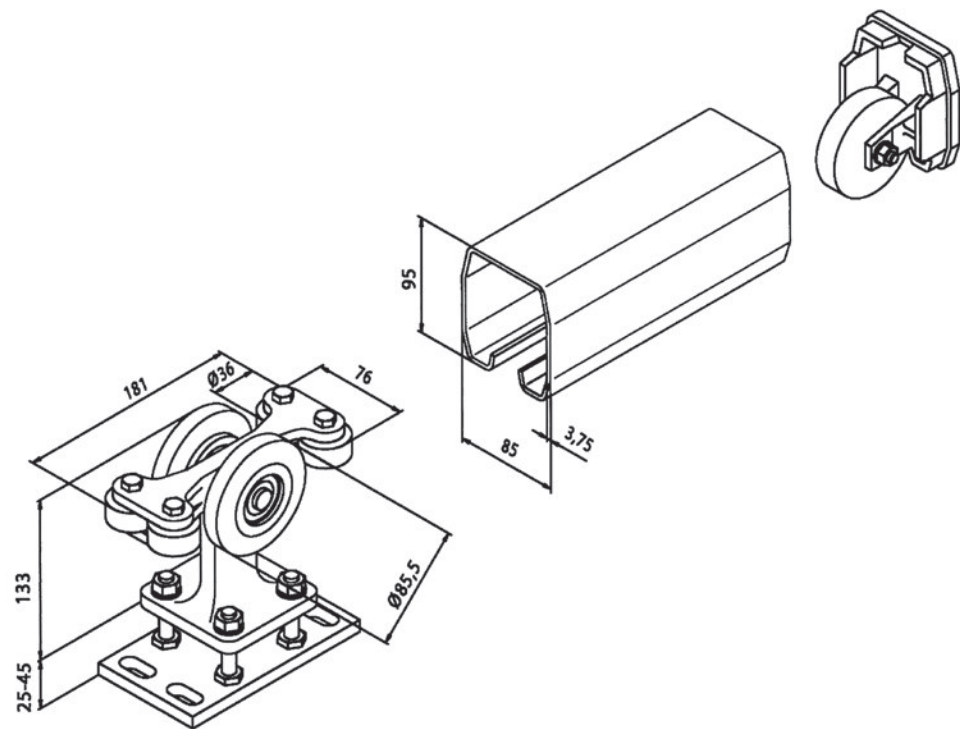


FST 075

LRB 075-2Q G

LRP 075 W

KD 075/SR



FST 075

LRB 095-4Q G

LRP 095 W

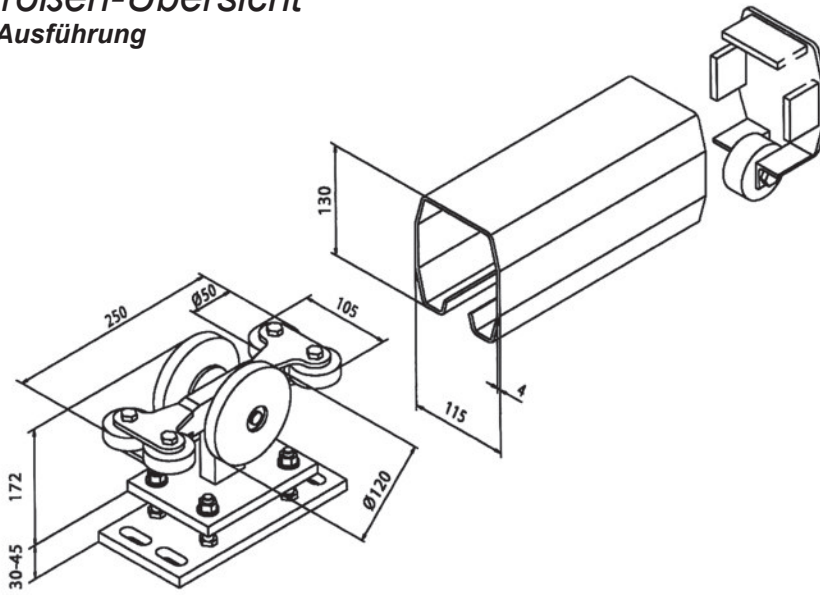
KD 095/SR

Lichte Durchfahrt in m: 4,50 6,00 8,00 11,00 12,00 18,50

FST 075

FST 095

Baugrößen-Übersicht
leichte Ausführung

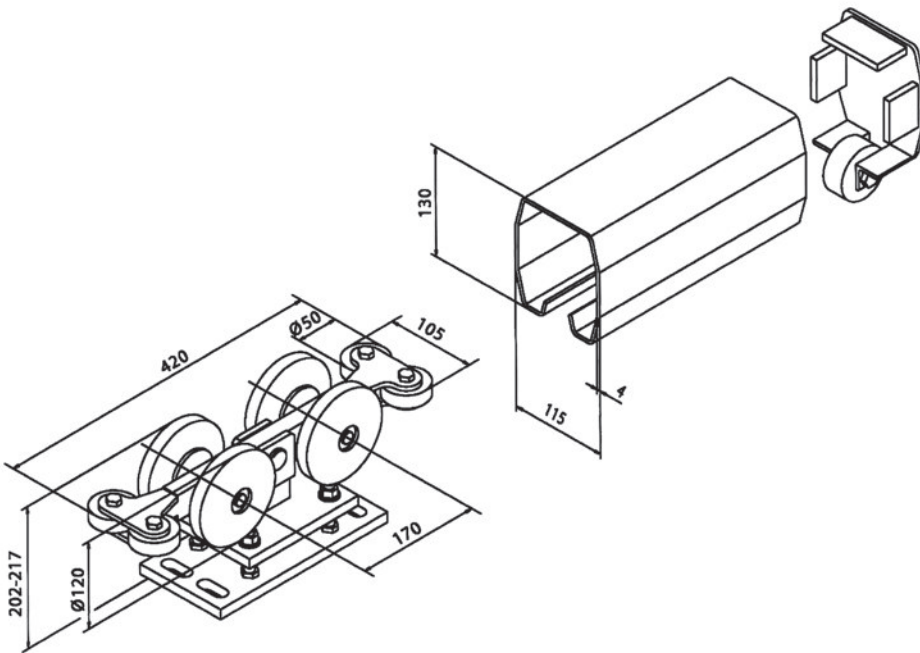


FST 130

LRB 130-4Q G

LRP 130 W

KD 130/SR

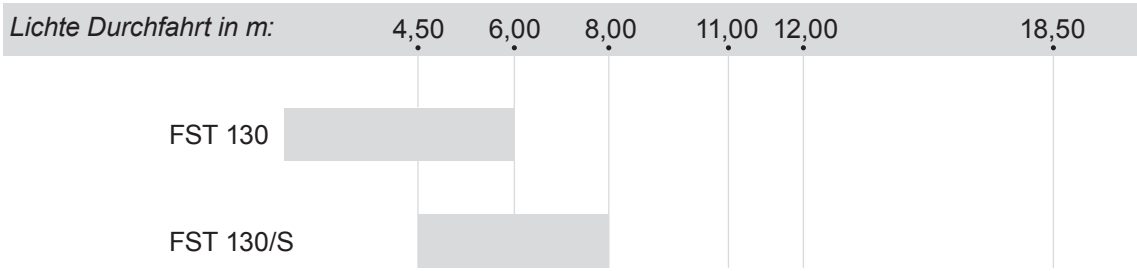


FST 130/S

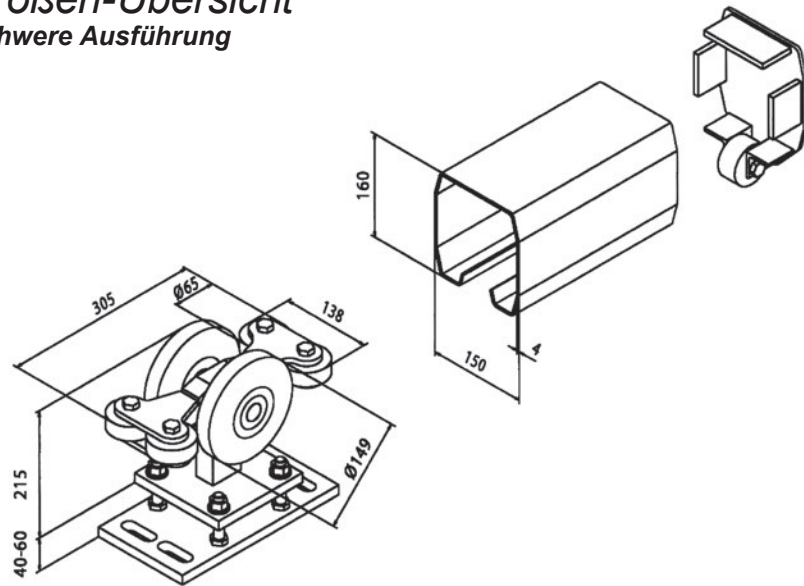
LRB 130/S-4Q G

LRP 130 W

KD 130/SR



Baugrößen-Übersicht
mittelschwere Ausführung

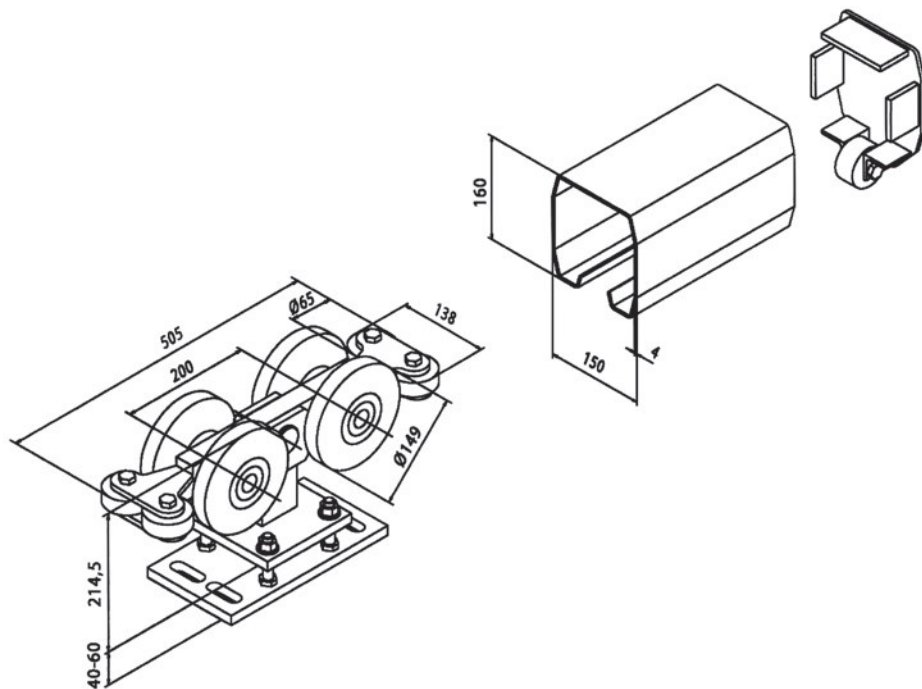


FST 160

LRB 160-4Q G

LRP 160 W

KD 160/SR

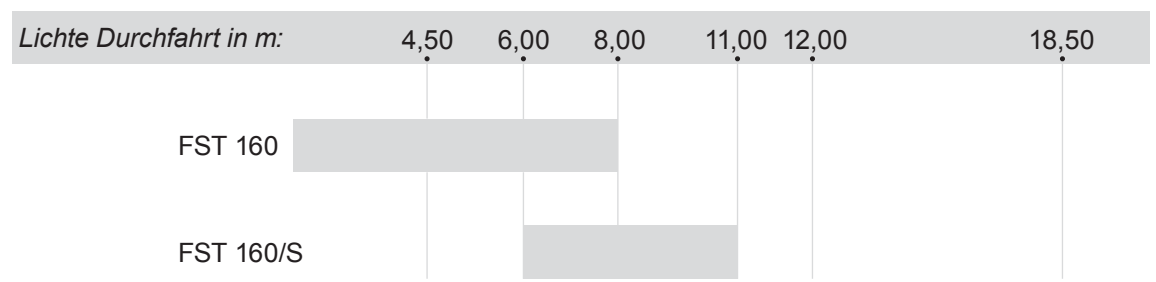


FST 160/S

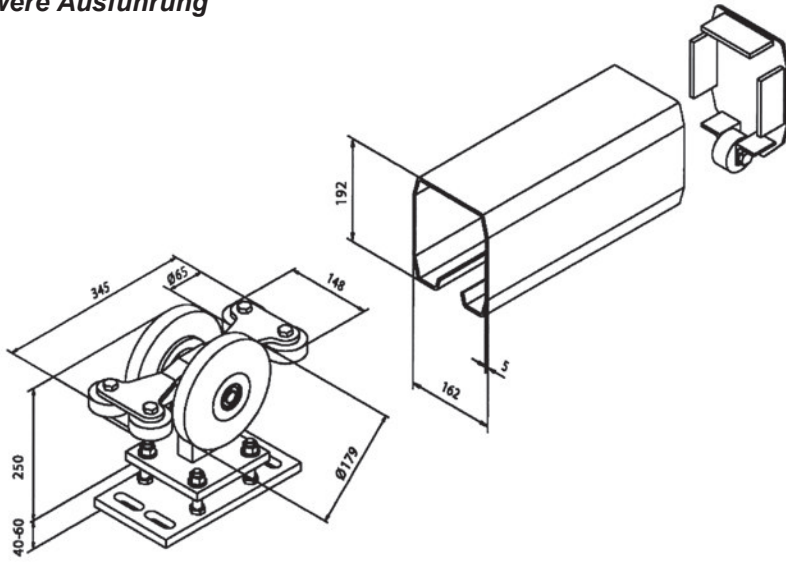
LRB 160/S-4Q G

LRP 160 W

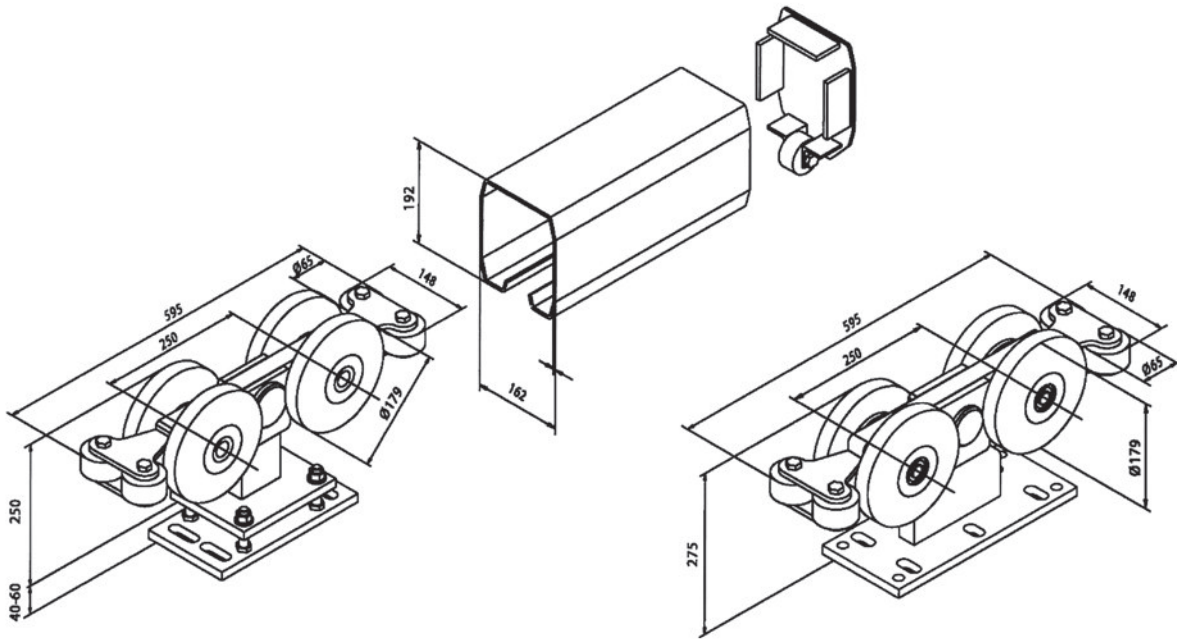
KD 160/SR



Baugrößen-Übersicht
schwere Ausführung



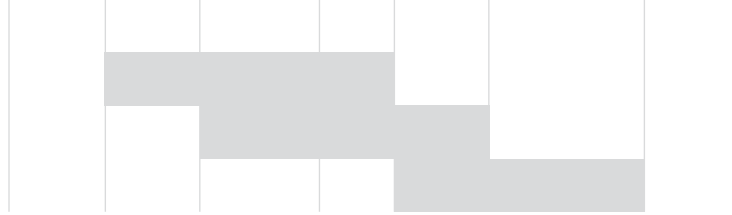
FST 192 LRB 192-4Q G LRP 192 W KD 192/SR



FST 192/S LRB 192/SL-4Q G LRP 192 W KD 192/SR LRB 192/S-4Q G

Lichte Durchfahrt in m: 4,50 6,00 8,00 11,00 12,00 14,00 18,50

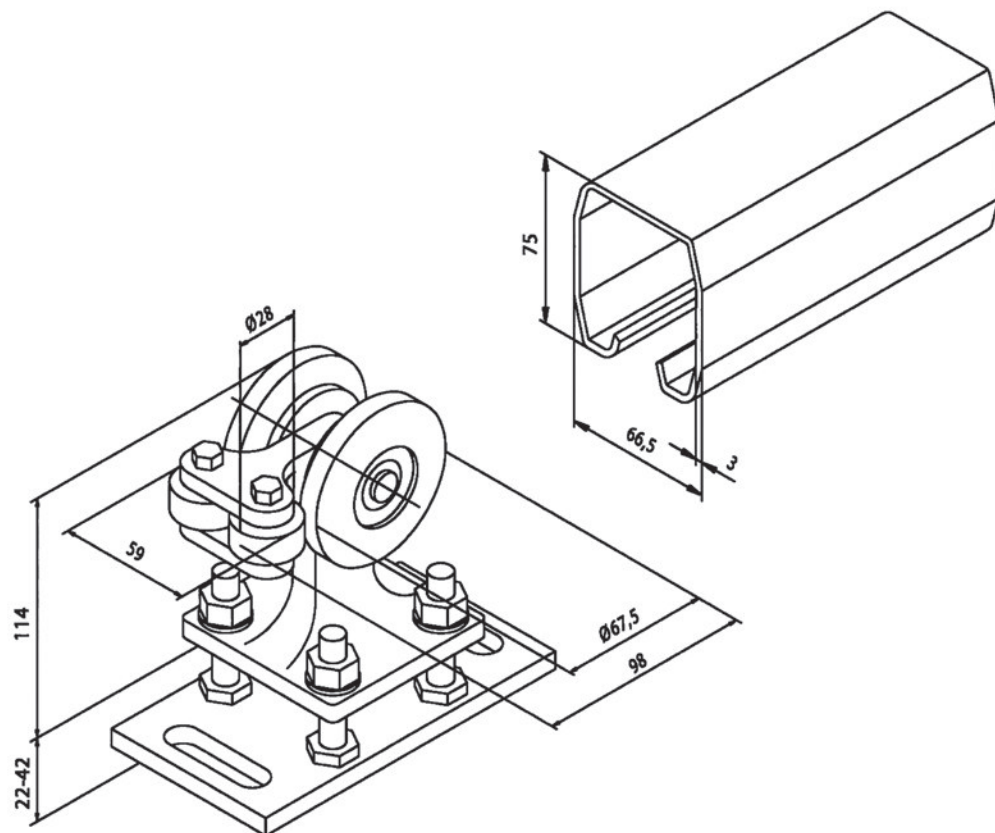
FST 192
FST 192/SL
FST 192/S



Freitragendes Schiebetorsystem

System: FST 075 - leichte Ausführung

bis max. 4,50 m lichte Durchfahrt



LRB 075-2Q G

Standsicherheitsnachweis

1. maximales Torkörpergewicht = 250 kg
2. Auflagekraft pro Rollenbock = 4,20 kN

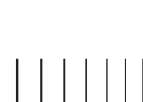
LRB 075-2Q G

Nach EN 12424, EN 12444 und EN 12604 ist das System mit einem Torkörper aus dem Material St 52-3 (FeE 355) für die Windklasse 3 ausgelegt (entspricht einem Staudruck von 700 Pa).

LRP 075 W

Bei Torkörper aus dem Material St 37-2 ist es Windklasse 2 (Staudruck: 450 Pa).

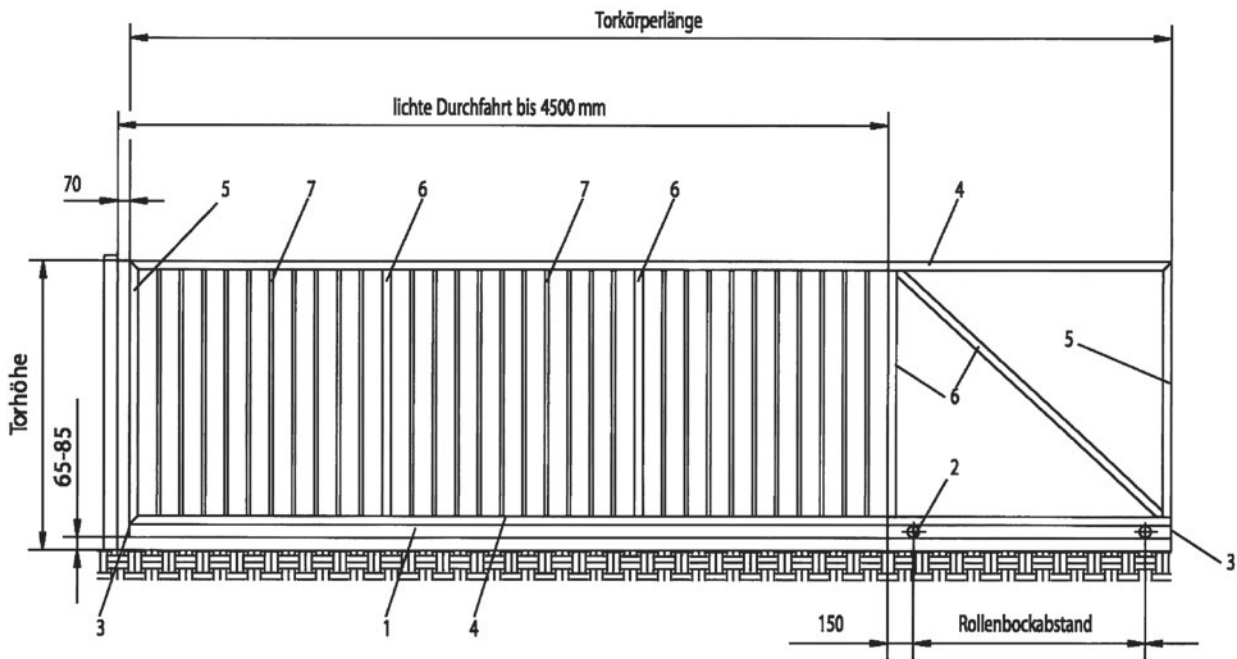
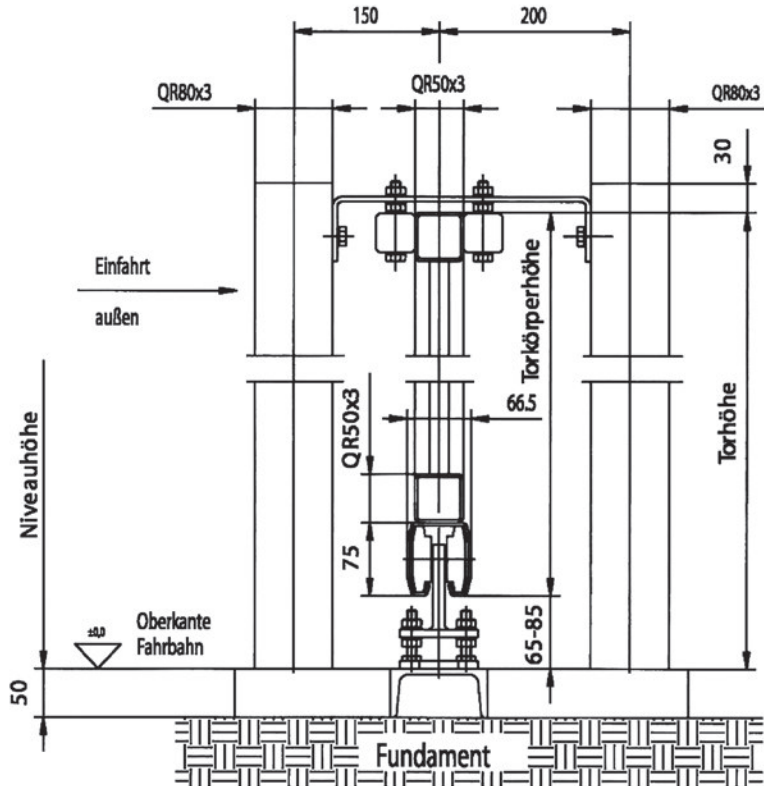
Grundlage unserer statischen Berechnung ist ein Tor mit einer Stabgitterfüllung, einer max. lichten Durchfahrt und einer Torhöhe von 2,50 m.



Freitragendes Stahl-Torsystem

System: FST 075

bis max. 4,50 m lichte Durchfahrt



1. Laufrollenprofil
2. Laufrollenbock
3. Kopfdeckel

- LRP 075W**
LRB 075-2QG
KD 075-SR

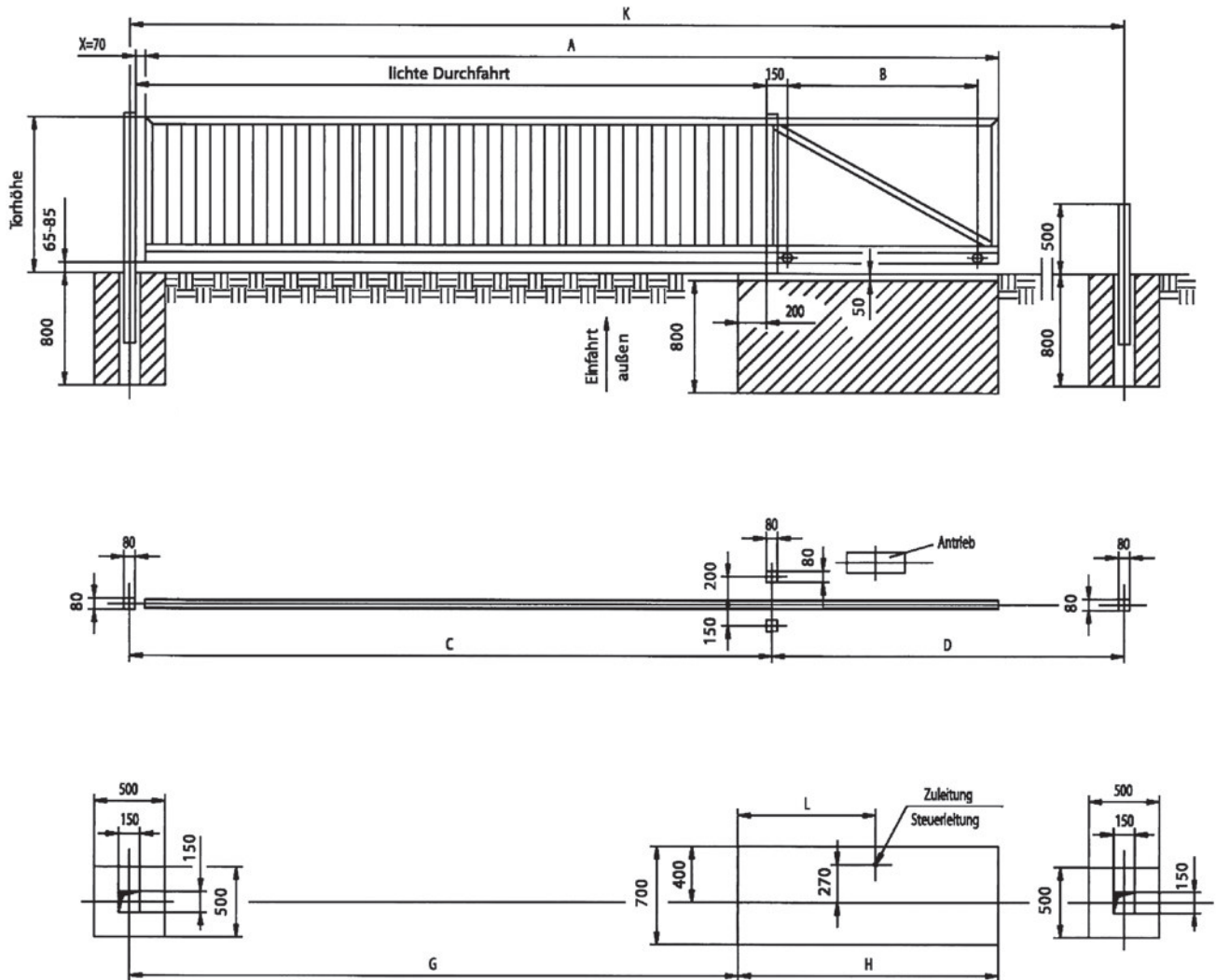
4. Ober- / Untergurt
5. äußere Friesstäbe
6. innere Friesstäbe
7. Füllstäbe

- QR 50 x 3 mm
 QR 50 x 3 mm
 QR 50 x 3 mm
 QR 20 x 2 mm

Freitragendes Stahl-Torsystem

Bau- und Fundamentmaße: FST 075

bis max. 4,50 m lichte Durchfahrt



Lichte Durchfahrt: Baumaße:

Lichte Durchfahrt:	A	B	C	D	G	H	K	L
2,00 m	2.830	600	2.080	2.880	1.840	1.100	4.960	650
2,50 m	3.480	750	2.580	3.530	2.340	1.250	6.110	725
3,00 m	4.130	900	3.080	4.180	2.840	1.400	7.260	800
3,50 m	4.780	1.050	3.580	4.830	3.340	1.550	8.410	875
4,00 m	5.430	1.200	4.080	5.480	3.840	1.700	9.560	950
4,50 m	6.080	1.350	4.580	6.130	4.340	1.850	10.710	1.025

Die angegebenen Maße beziehen sich auf Tore mit elektrischen Antrieben.

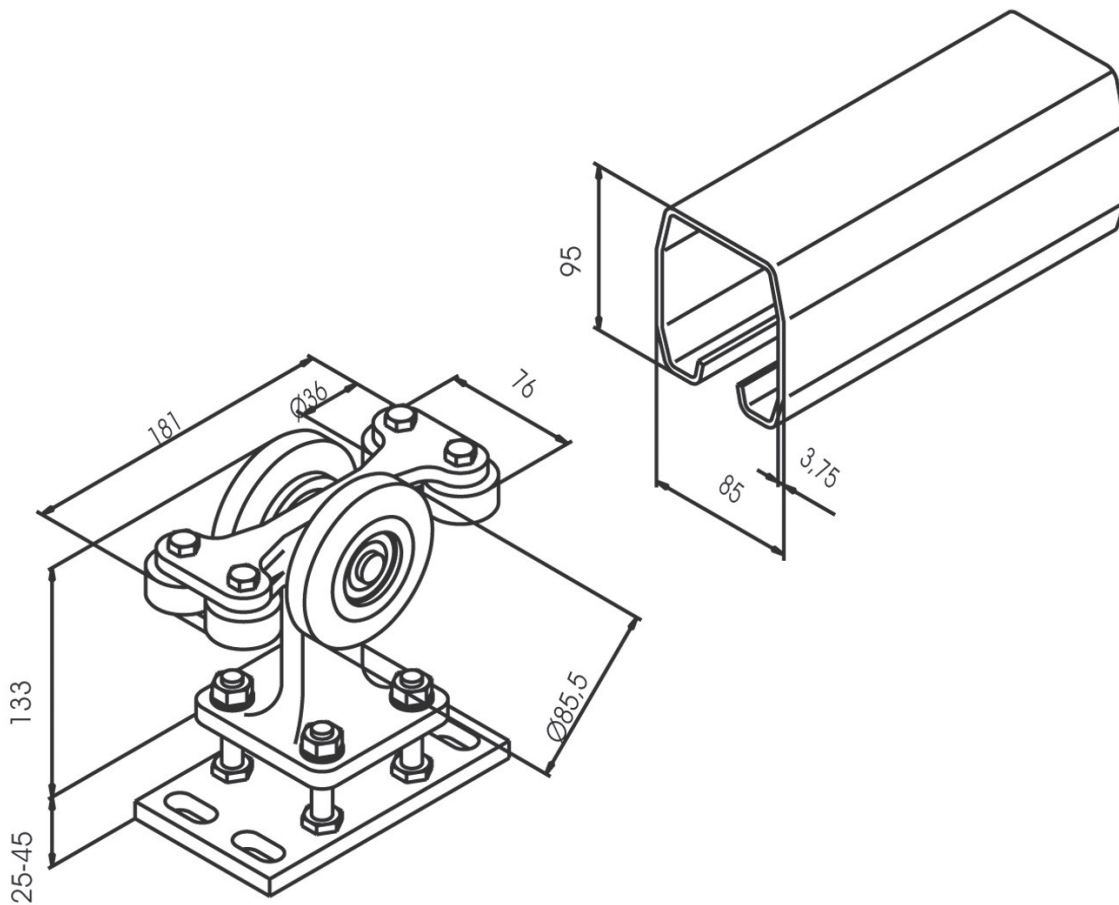
Sollte der Einlaufabstand X verringert werden, (z.B. bei Handschiebetoren so

müssen die Maße A, D und K um die Differenz von 70 mm verlängert werden.

Freitragendes Schiebetorsystem

System: FST 095 - leichte Ausführung

bis max. 6,00 m Durchfahrt



LRB 095-4QG

Standsicherheitsnachweis

1. maximales Torkörpergewicht = 450 kg
2. Auflagekraft pro Rollenbock = 10,00 kN

LRB 095-4Q G

Nach EN 12424, EN 12444 und EN 12604 ist das System mit einem Torkörper aus dem Material St 52-3 (FeE 355) für die Windklasse 3 ausgelegt (entspricht einem Staudruck von 700 Pa).

LRP 095 W

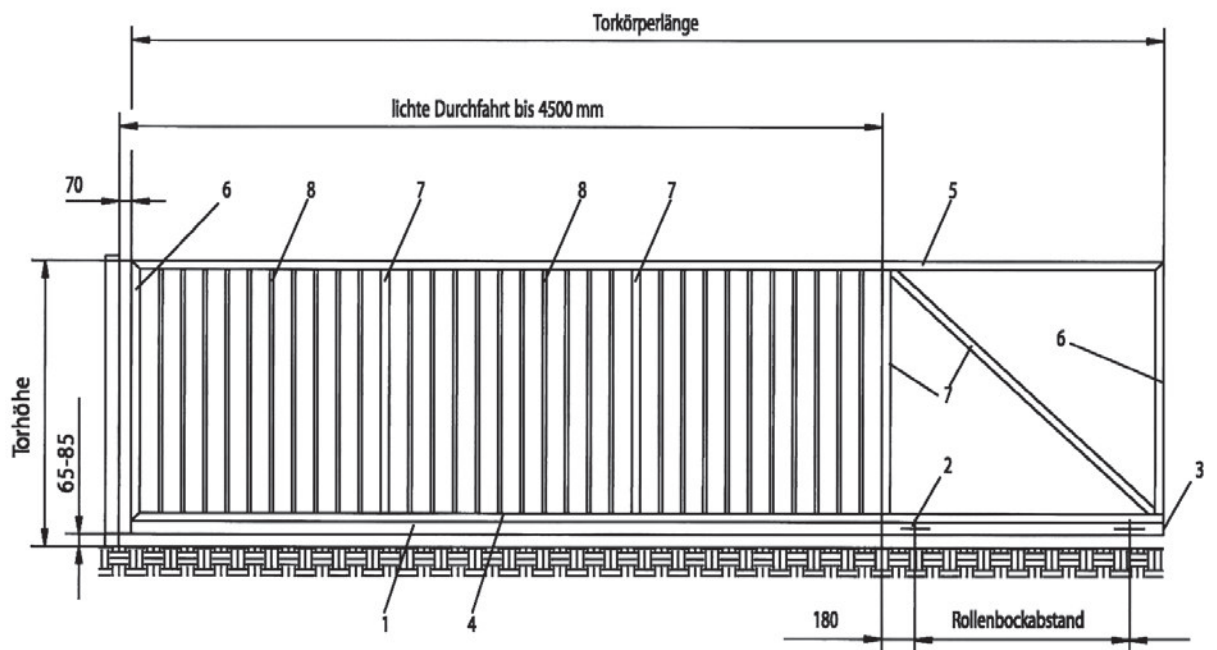
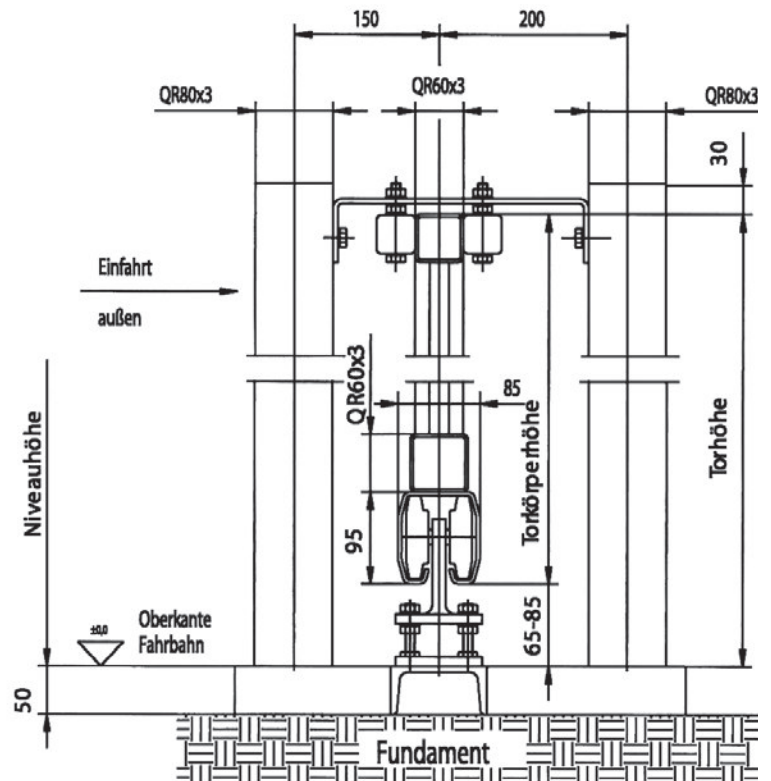
Bei Torkörper aus dem Material St 37-2 ist es Windklasse 2 (Staudruck: 450 Pa).

Grundlage unserer statischen Berechnung ist ein Tor mit einer Stabgitterfüllung, einer max. lichten Durchfahrt und einer Torhöhe von 2,50 m.

Freitragendes Stahl-Torsystem

System: FST 095

bis max. 4,50 m lichte Durchfahrt



- 1. Laufrollenprofil
- 2. Laufrollenbock
- 3. Kopfdeckel
- 4. Untergurt

- LRP 095W**
- LRB 095-4QG**
- KD 095-SR**
- RR 80/60 x 3 mm**

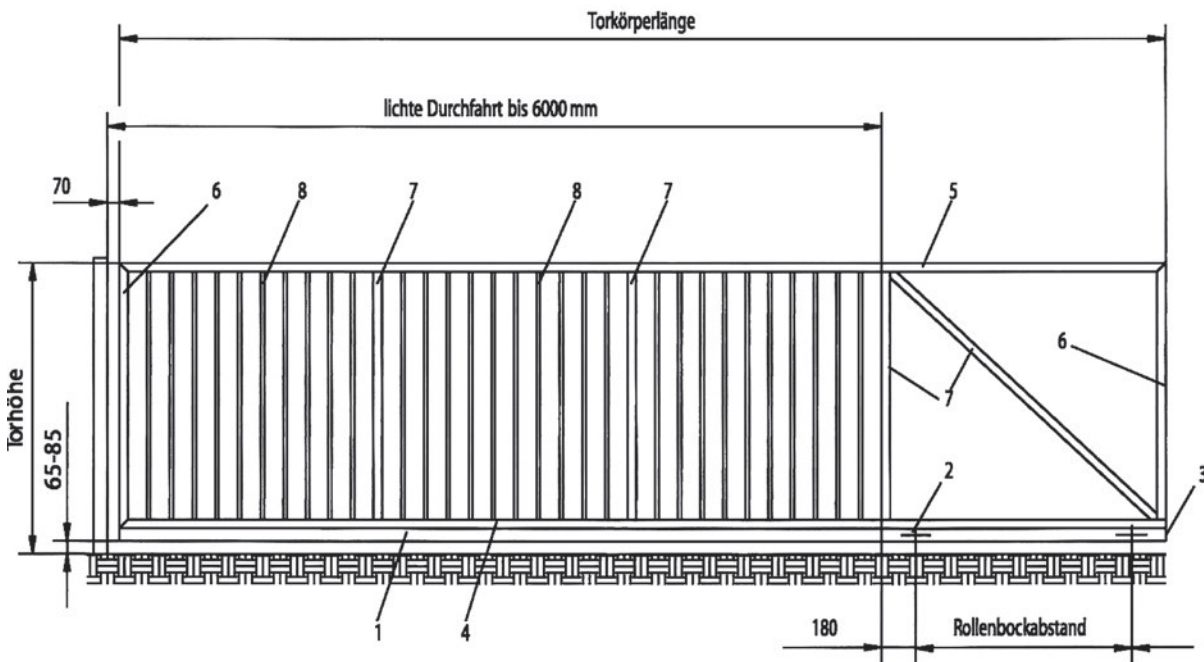
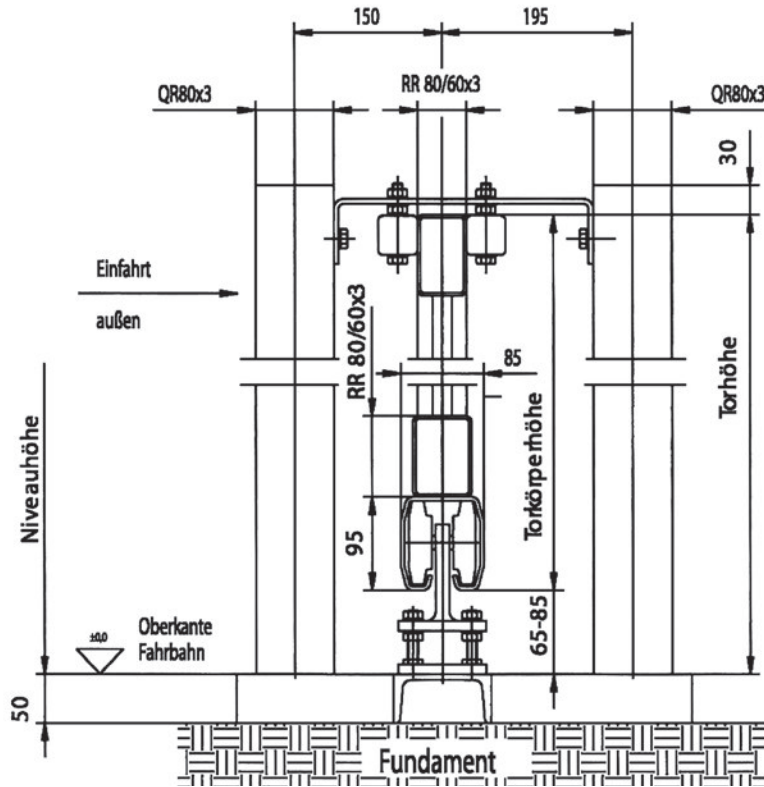
- 5. Obergurt
- 6. äußere Friesstäbe
- 7. innere Friesstäbe
- 8. Füllstäbe

- RR 80/60 x 3 mm**
- RR 80/60 x 3 mm**
- RR 80/60 x 3 mm**
- QR 20 x 2 mm**

Freitragendes Stahl-Torsystem

System: FST 095

bis max. 6,00 m lichte Durchfahrt



1. Laufrollenprofil
2. Laufrollenbock
3. Kopfdeckel
4. Untergurt

- LRP 095W**
LRB 095-4QG
KD 095-SR
RR 80/60 x 3,0 mm

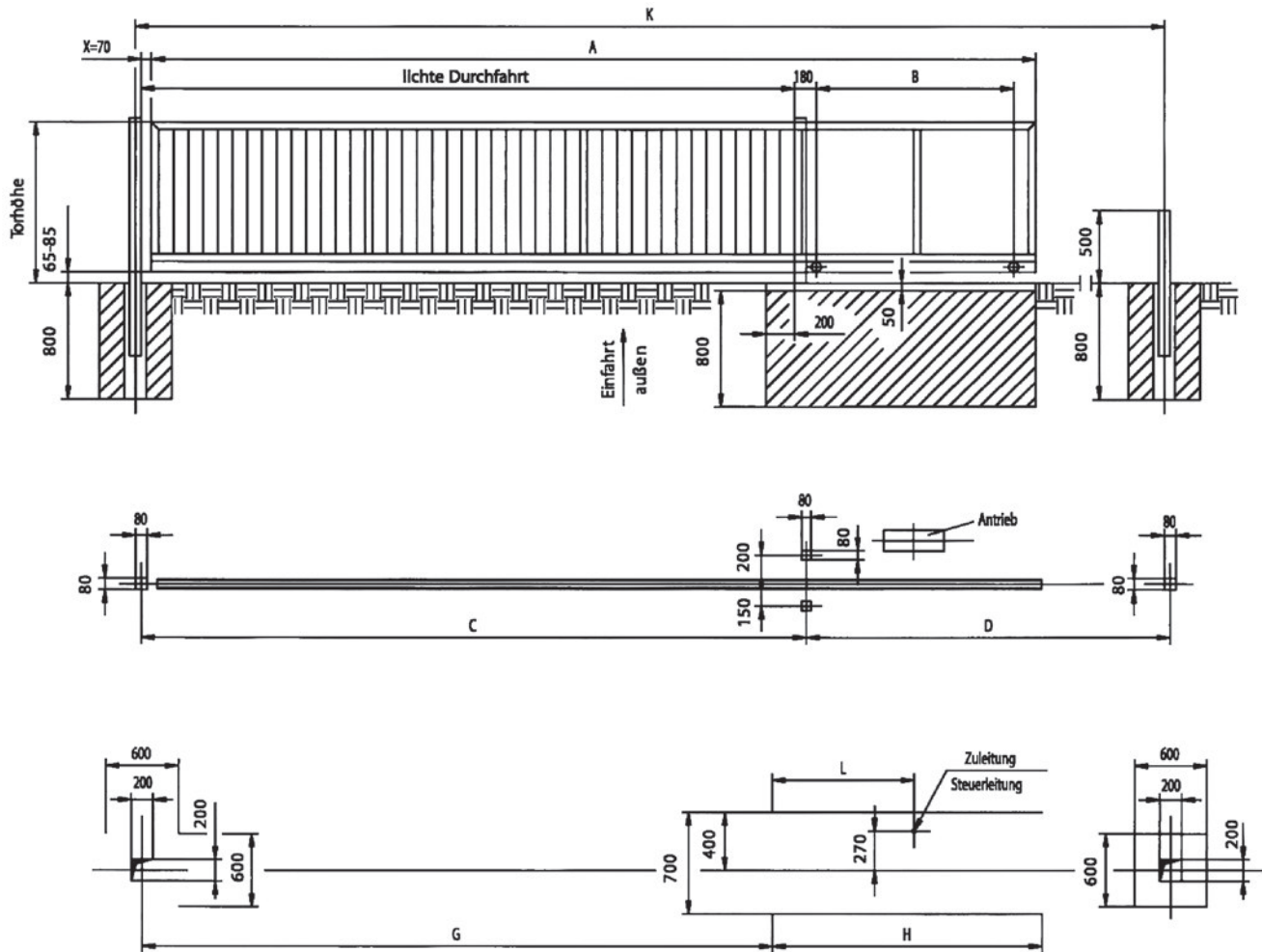
4. Obergurt
5. äußere Friesstäbe
6. innere Friesstäbe
7. Füllstäbe

- RR 80/60 x 3 mm**
RR 80/60 x 3 mm
RR 80/60 x 3 mm
QR 20 x 2 mm

Freitragendes Stahl-Torsystem

Bau- und Fundamentmaße: FST 095

bis max. 6,00 m lichte Durchfahrt



Lichte Durchfahrt:	Baumaße:							
	A	B	C	D	G	H	K	L
2,50 m	3.540	750	2.580	3.590	2.340	1.310	6.170	755
3,00 m	4.190	900	3.080	4.240	2.840	1.460	7.320	830
3,50 m	4.840	1.050	3.580	4.890	3.340	1.610	8.470	905
4,00 m	5.490	1.200	4.080	5.540	3.840	1.760	9.620	980
4,50 m	6.140	1.350	4.580	6.190	4.340	1.910	10.770	1.055
5,00 m	6.790	1.500	5.080	6.840	4.840	2.060	11.920	1.130
5,50 m	7.440	1.650	5.580	7.490	5.340	2.210	13.070	1.205
6,00 m	8.090	1.800	6.080	8.140	5.840	2.360	14.220	1.280

Die angegebenen Maße beziehen sich auf Tore mit elektrischen Antrieben.

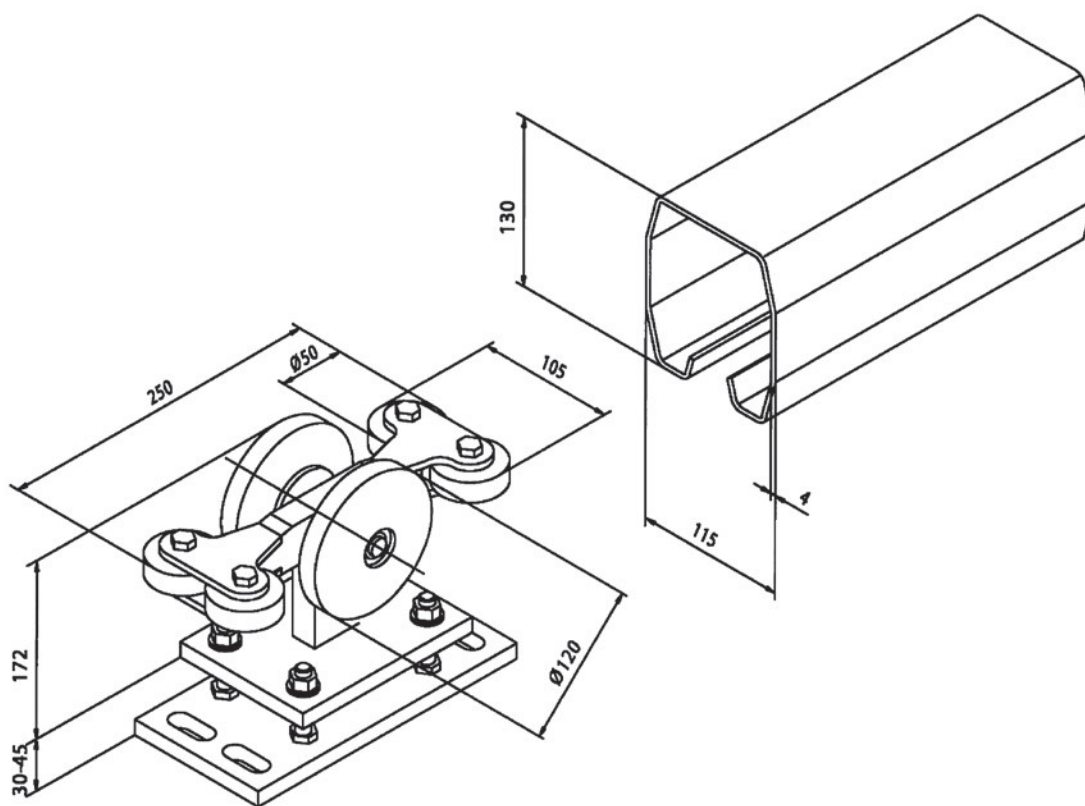
Sollte der Einlaufabstand X verringert werden, (z.B. bei Handschiebetoren) so müssen die Maße A, D u. K

um die Differenz von 70 mm verlängert werden.

Freitragendes Schiebetorsystem

System: FST 130 - leichte Ausführung

bis max. 6,00 m lichte Durchfahrt



FST 130

Standsicherheitsnachweis

1. maximales Torkörpergewicht = 600 kg
2. Auflagekraft pro Rollenbock = 12,00 kN

LRB 130-4Q G

Nach EN 12424, EN 12444 und EN 12604 ist das System mit einem Torkörper aus dem Material St 52-3 (FeE 355) für die Windklasse 3 ausgelegt (entspricht einem Staudruck von 700 Pa).

LRP 130 W

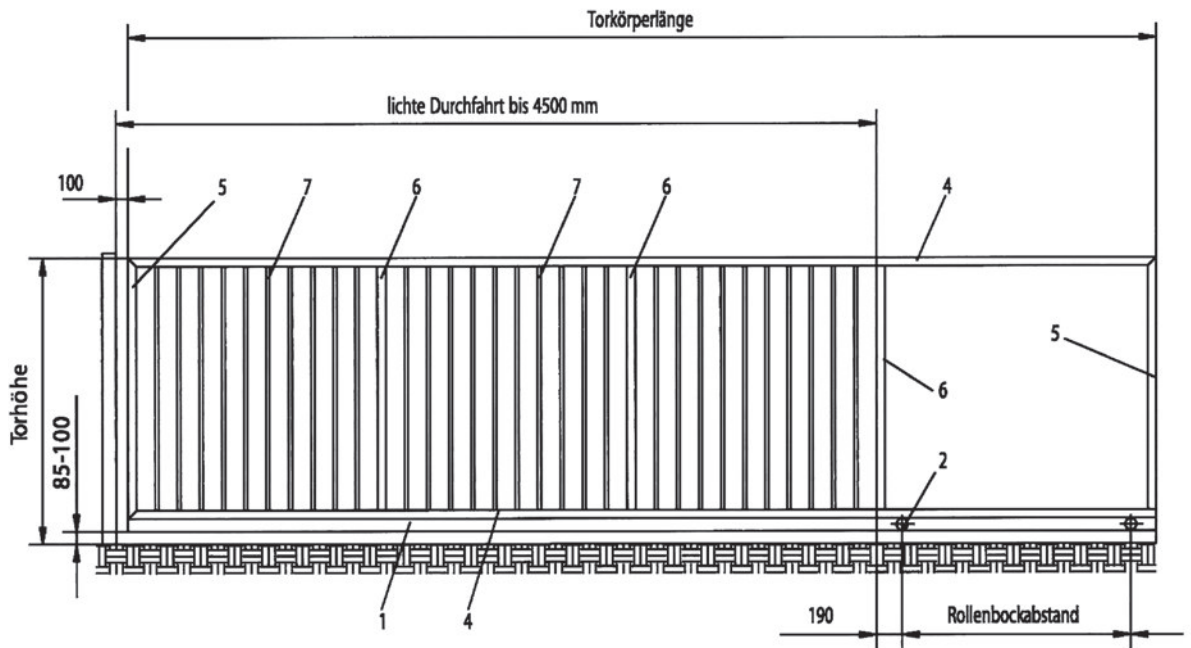
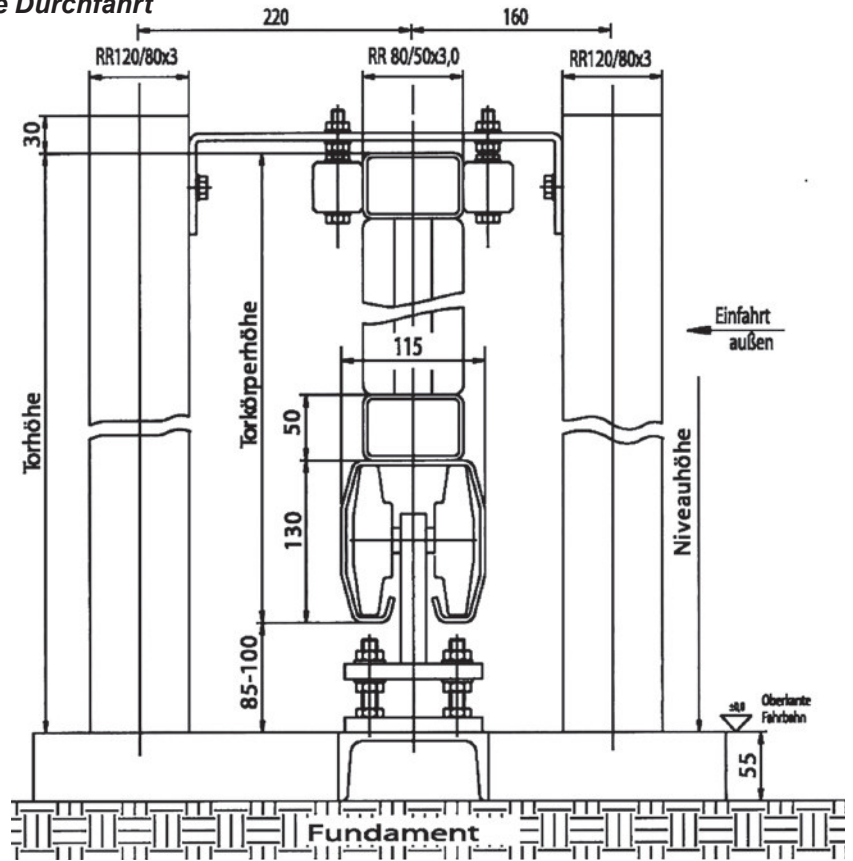
Bei Torkörper aus dem Material St 37-2 ist es Windklasse 2 (Staudruck: 450 Pa).

Grundlage unserer statischen Berechnung ist ein Tor mit einer Stabgitterfüllung, einer max. lichten Durchfahrt und einer Torhöhe von 2,50 m.

Freitragendes Stahl-Torsystem

System: FST 130

bis max. 4,50 m lichte Durchfahrt



- 1. Laufrollenprofil
- 2. Laufrollenbock
- 3. Kopfdeckel

- LRP 130W
- LRB 130-4QG
- KD 130-SR

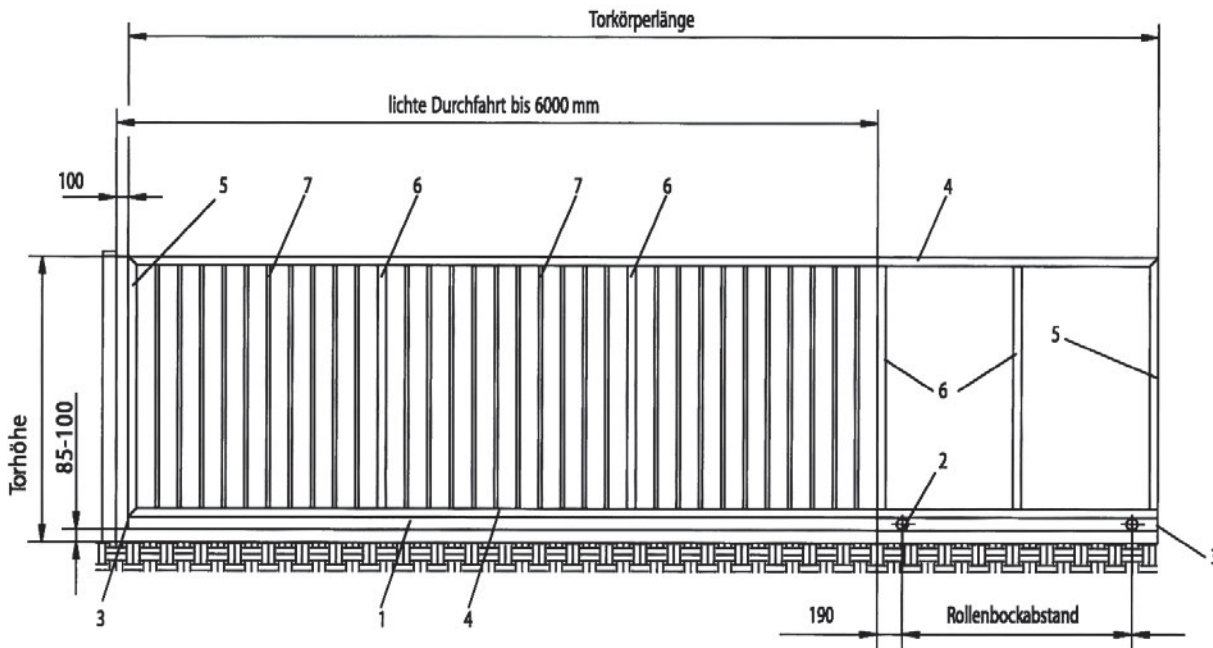
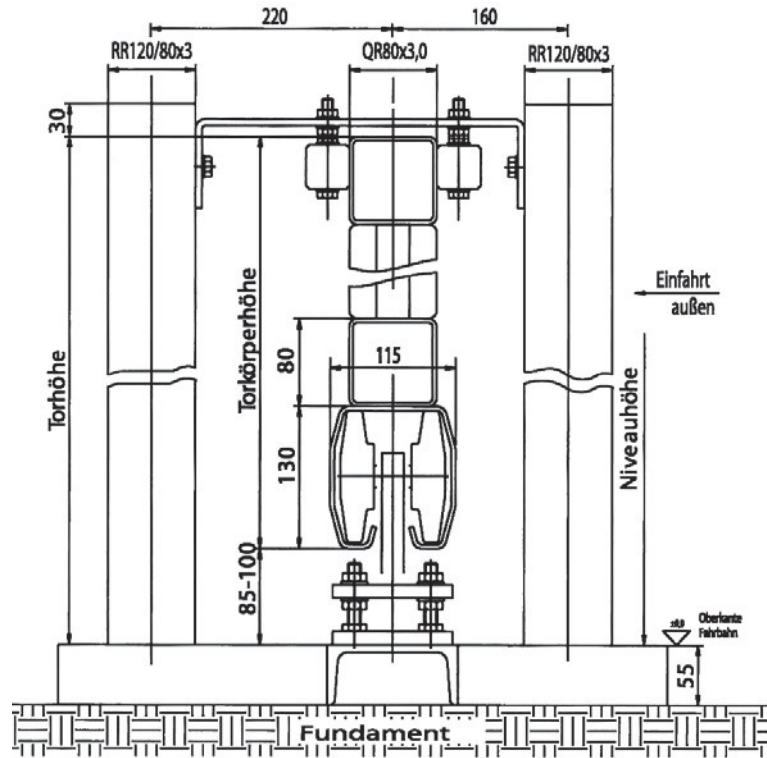
- 4. Ober- / Untergurt
- 5. äußere Friesstäbe
- 6. innere Friesstäbe
- 7. Füllstäbe

- RR 80/50 x 3 mm
- RR 80/50 x 3 mm
- RR 80/50 x 3 mm
- RR 30/20 x 2 mm

Freitragendes Stahl-Torsystem

System: FST 130

bis max. 6,00 m lichte Durchfahrt



1. Laufrollenprofil
2. Laufrollenbock
3. Kopfdeckel

- LRP 130W**
LRB 130-4QG
KD 130-SR

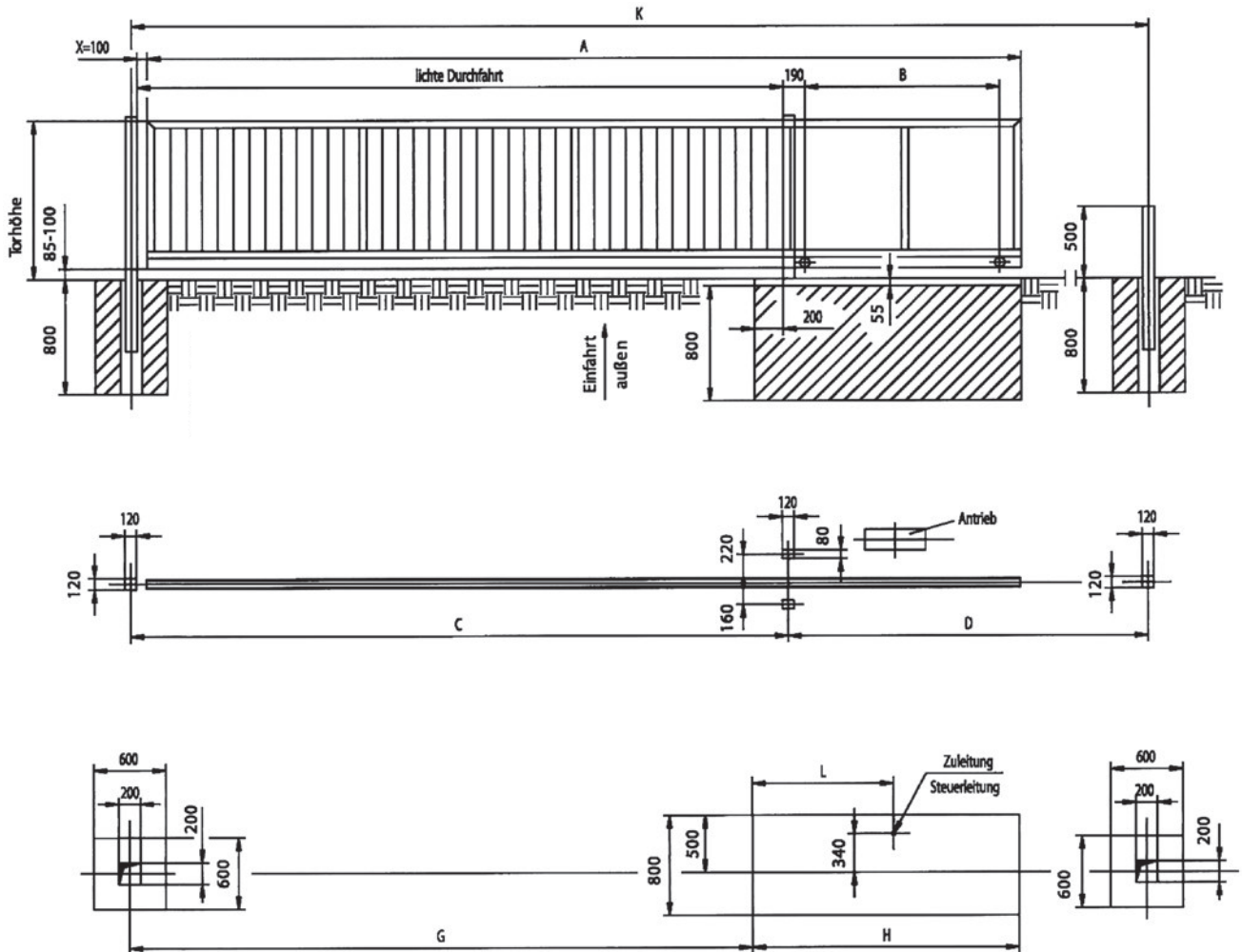
4. Ober- / Untergurt
5. äußere Friesstäbe
6. innere Friesstäbe
7. Füllstäbe

- QR 80 x 3 mm
 QR 80 x 3 mm
 QR 80 x 3 mm
 QR 30/20 x 2 mm

Freitragendes Stahl-Torsystem

Bau- und Fundamentmaße: FST 130

bis max. 6,00 m lichte Durchfahrt



Lichte Durchfahrt:	Baumaße:							
	A	B	C	D	G	H	K	L
2,50 m	3.530	750	2.620	3.580	2.360	1.350	6.200	765
3,00 m	4.180	900	3.120	4.230	2.860	1.500	7.350	840
3,50 m	4.830	1.050	3.620	4.880	3.360	1.650	8.500	915
4,00 m	5.480	1.200	4.120	5.530	3.860	1.800	9.650	990
4,50 m	6.130	1.350	4.620	6.180	4.360	1.950	10.800	1.065
5,00 m	6.780	1.500	5.120	6.830	4.860	2.100	11.950	1.140
5,50 m	7.430	1.650	5.620	7.480	5.360	2.250	13.100	1.215
6,00 m	8.080	1.800	6.120	8.130	5.860	2.400	14.250	1.290

Die angegebenen Maße beziehen sich auf Tore mit elektrischen Antrieben.

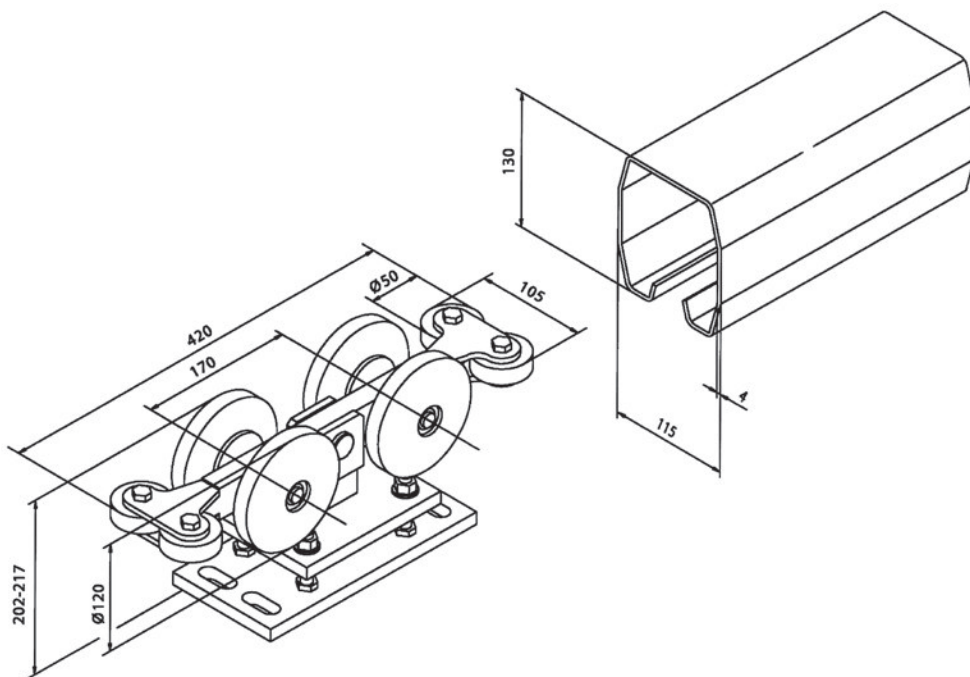
Sollte der Einlaufabstand X verringert werden, (z.B. bei Handschiebetoren)

so müssen die Maße A, D und K um die Differenz von 100 mm verlängert werden.

Freitragendes Schiebetorsystem

System: FST 130/S - leichte Ausführung

bis max. 8,00 m Durchfahrt



FST 130/S

Standsicherheitsnachweis

1. maximales Torkörpergewicht = 860 kg
2. Auflagekraft pro Rollenbock = 18,60 kN

LRB 130/S-4QG

Nach EN 12424, EN 12444 und EN 12604 ist das System mit einem Torkörper aus dem Material St 52-3 (FeE 355) für die Windklasse 3 ausgelegt (entspricht einem Staudruck von 700 Pa).

LRP 130 W

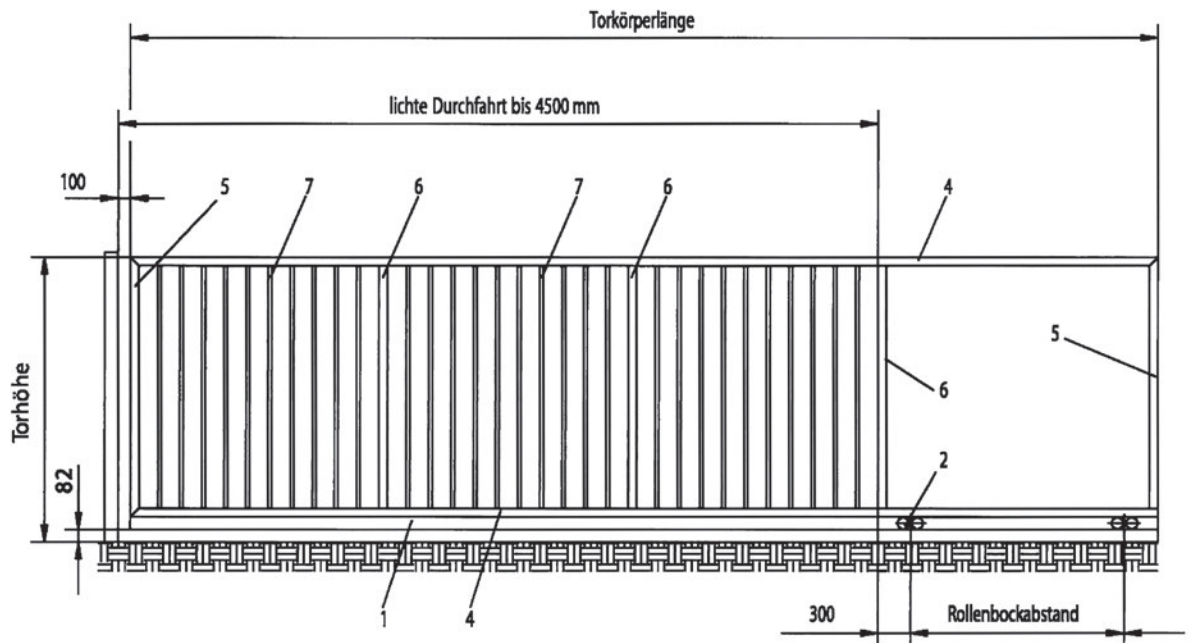
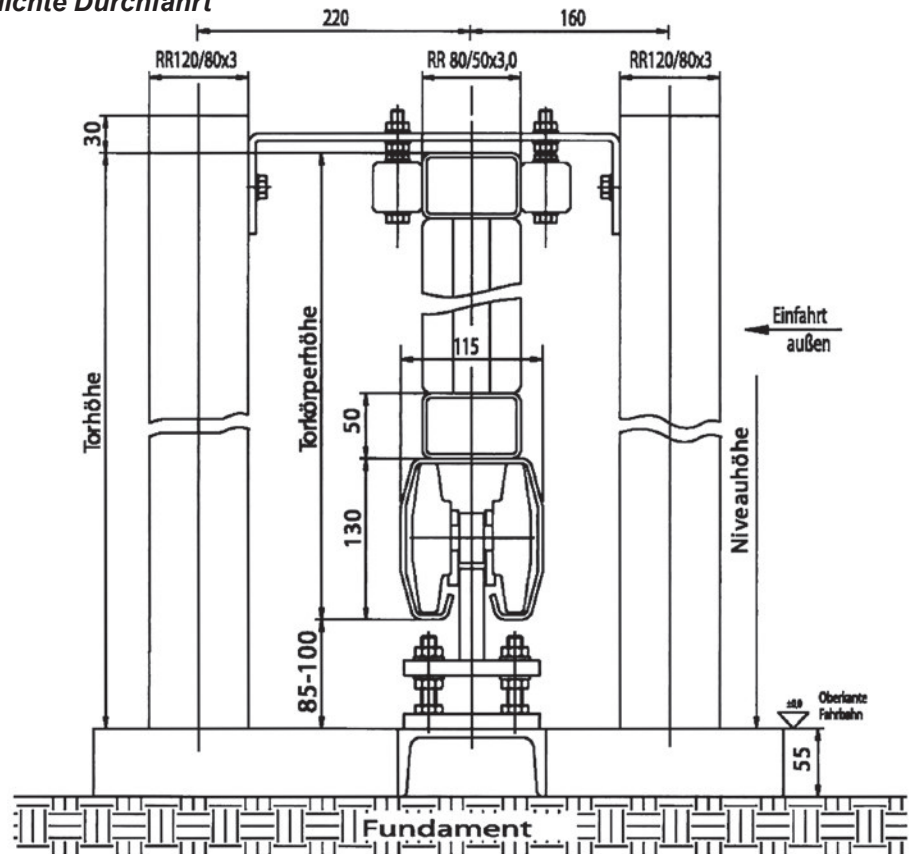
Bei Torkörper aus dem Material St 37-2 ist es Windklasse 2 (Staudruck: 450 Pa).

Grundlage unserer statischen Berechnung ist ein Tor mit einer Stabgitterfüllung, einer max. lichten Durchfahrt und einer Torhöhe von 2,50 m.

Freitragendes Stahl-Torsystem

System: FST 130/S

bis max. 4,50 m lichte Durchfahrt



- 1. Laufrollenprofil
- 2. Laufrollenbock
- 3. Kopfdeckel

- LRP 130W
- LRB 130/S-4QG
- KD 130-SR

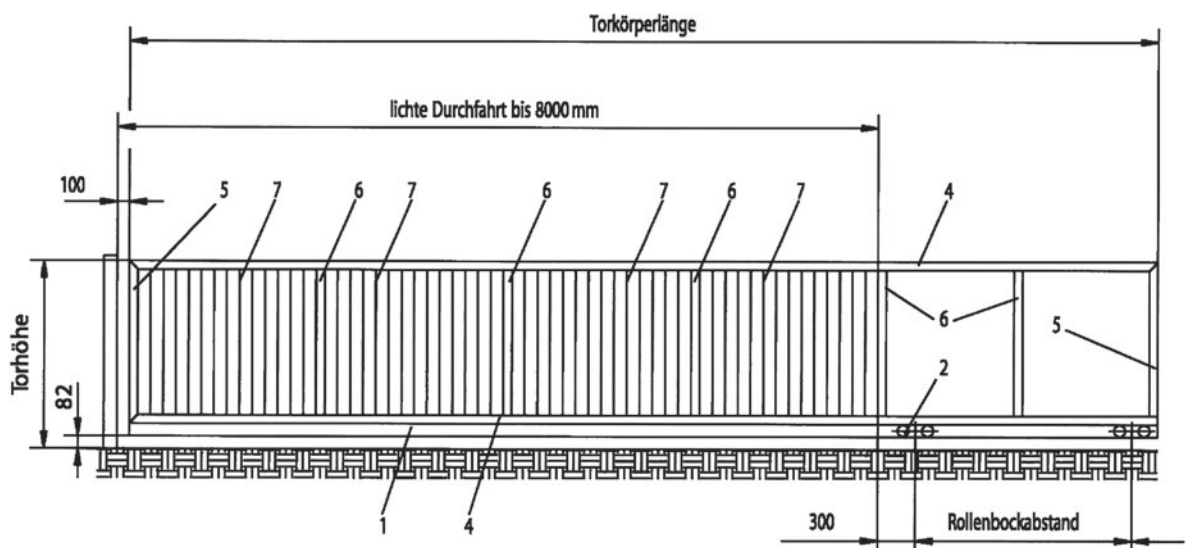
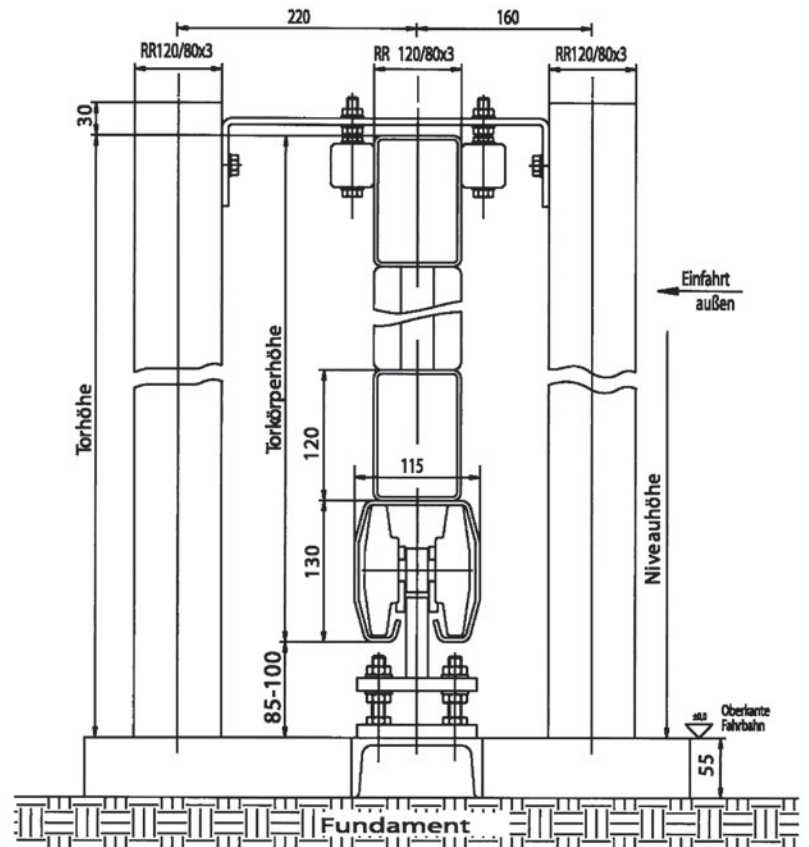
- 4. Ober- / Untergurt
- 5. äußere Friesstäbe
- 6. innere Friesstäbe
- 7. Füllstäbe

- RR 80/50 x 3 mm
- RR 80/50 x 3 mm
- RR 80/50 x 3 mm
- RR 30/20 x 2 mm

Freitragendes Stahl-Torsystem

System: FST 130/S

bis max. 8,00 m lichte Durchfahrt



1. Laufrollenprofil
2. Laufrollenbock
3. Kopfdeckel

- LRP 130W**
LRB 130/S-4QG
KD 130-SR

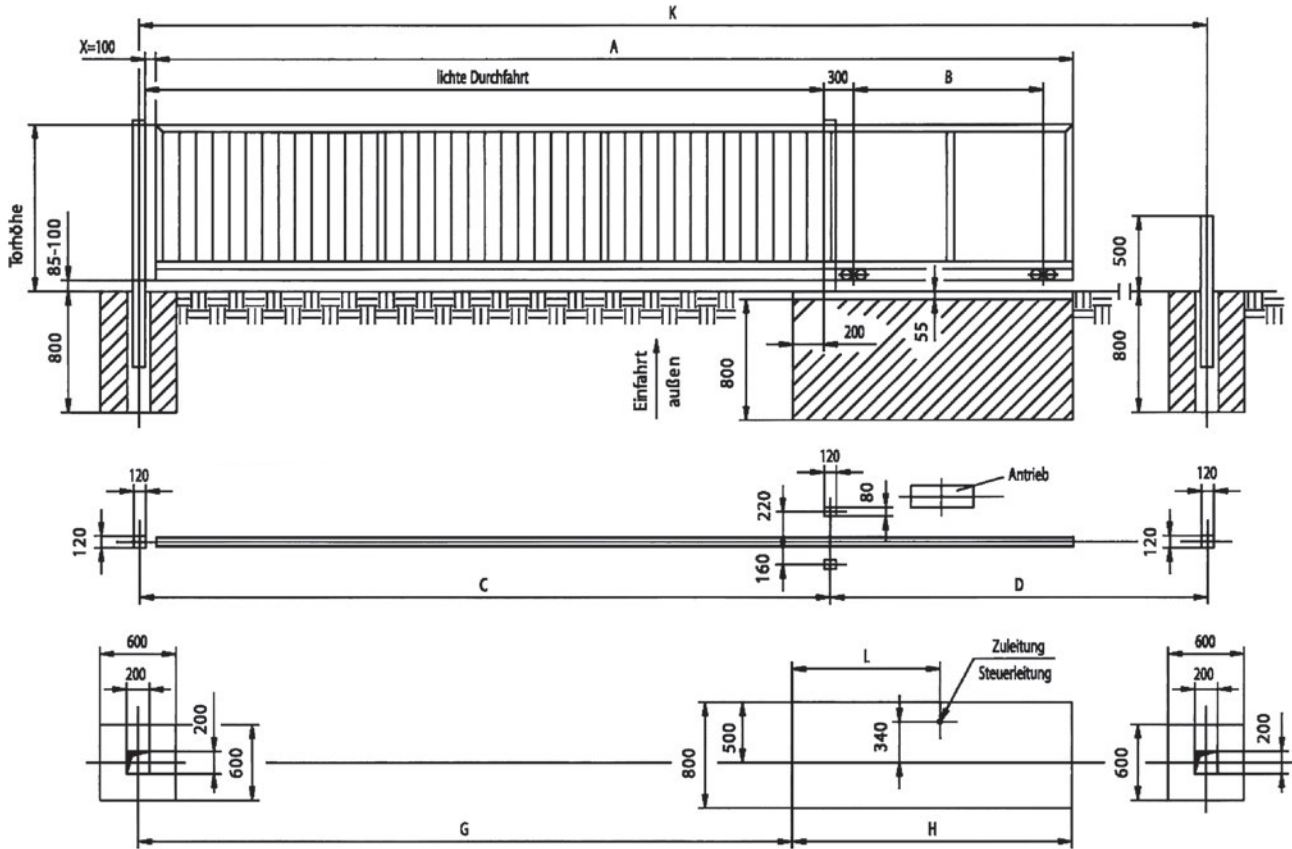
4. Ober- / Untergurt
5. äußere Friesstäbe
6. innere Friesstäbe
7. Füllstäbe

- RR 120/80 x 3 mm**
RR 120/80 x 3 mm
QR 80 x 3 mm
RR 30/20 x 2 mm

Freitragendes Stahl-Torsystem

Bau- und Fundamentmaße: FST 130

bis max. 6,00 m lichte Durchfahrt



Lichte Durchfahrt: Baumaße:

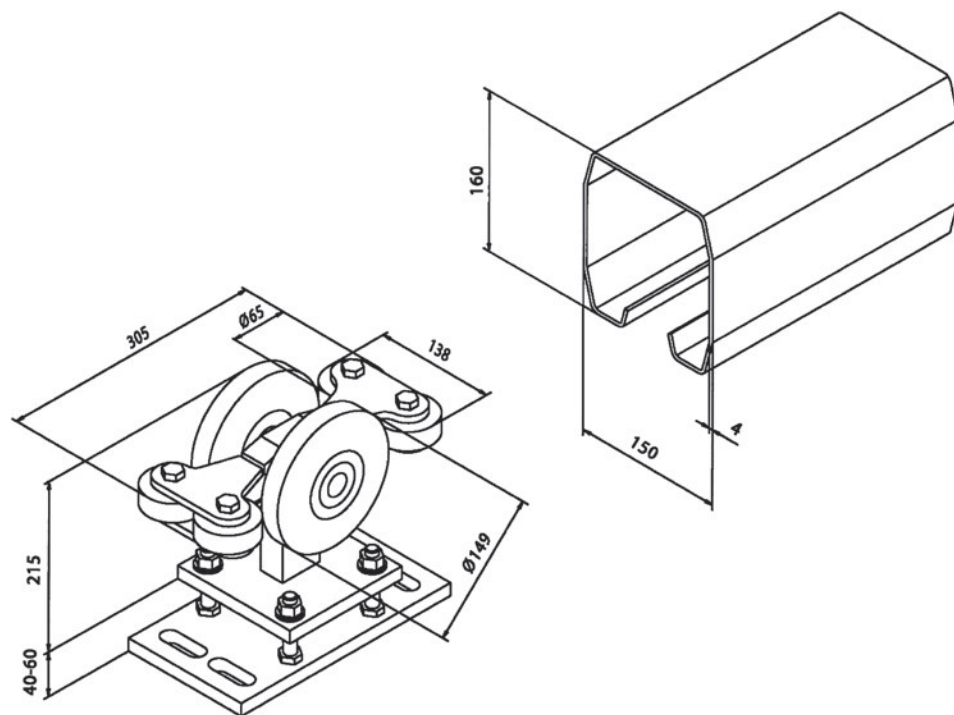
Lichte Durchfahrt:	A	B	C	D	G	H	K	L
2,50 m	3.750	750	2.620	3.800	2.360	1.550	6.420	875
3,00 m	4.400	900	3.120	4.450	2.860	1.700	7.570	950
3,50 m	5.050	1.050	3.620	5.100	3.360	1.850	8.720	1.025
4,00 m	5.700	1.200	4.120	5.750	3.860	2.000	9.870	1.100
4,50 m	6.350	1.350	4.620	6.400	4.360	2.150	11.020	1.175
5,00 m	7.000	1.500	5.120	7.050	4.860	2.300	12.170	1.250
5,50 m	7.650	1.650	5.620	7.700	5.360	2.450	13.320	1.325
6,00 m	8.300	1.800	6.120	8.350	5.860	2.600	14.470	1.400
6,50 m	8.950	1.950	6.620	9.000	6.360	2.750	15.620	1.475
7,00 m	9.600	2.100	7.120	9.650	6.860	2.900	16.770	1.550
7,50 m	10.250	2.250	7.620	10.300	7.360	3.050	17.920	1.625
8,00 m	10.900	2.400	8.120	10.950	7.860	3.200	19.070	1.700

Die angegebenen Maße beziehen sich auf Tore mit elektrischen Antrieben.

Sollte der Einlaufabstand X verringert werden, (z.B. bei Handschiebetoren so

müssen die Maße A, D und K um die Differenz von 100 mm verlängert werden.

Freitragendes Schiebetorsystem
System: FST 160 - mittelschwere Ausführung
bis max. 8,00 m lichte Durchfahrt



FST 160

Standsicherheitsnachweis

1. maximales Torkörpergewicht = 820 kg
2. Auflagekraft pro Rollenbock = 16,25 kN

LRB 160-4QG

Nach EN 12424, EN 12444 und EN 12604 ist das System mit einem Torkörper aus dem Material St 52-3 (FeE 355) für die Windklasse 3 ausgelegt (entspricht einem Staudruck von 700 Pa).

LRP 160 W

Bei Torkörper aus dem Material St 37-2 ist es Windklasse 2 (Staudruck: 450 Pa).

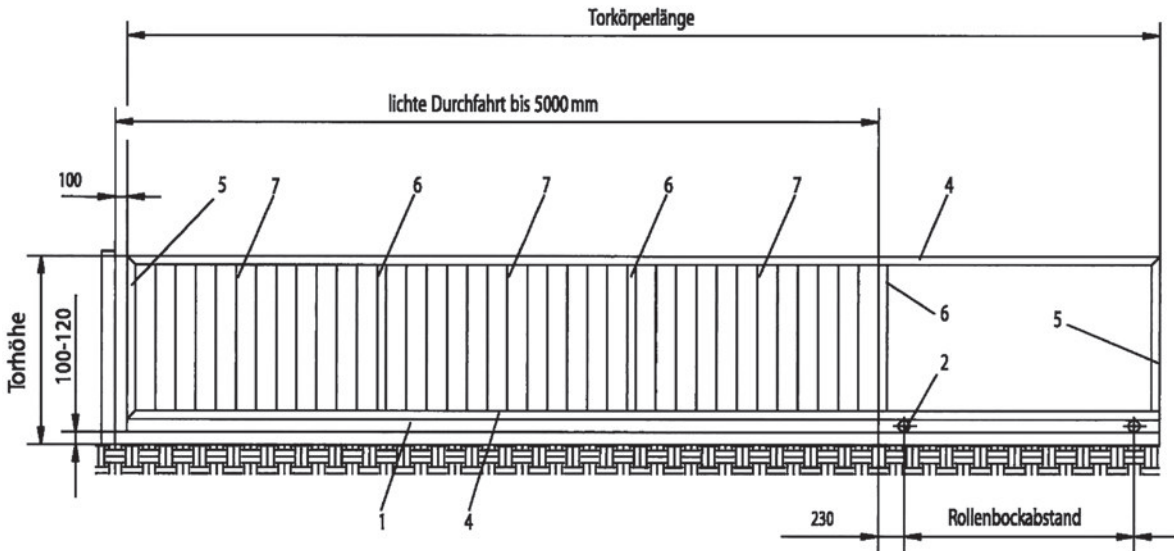
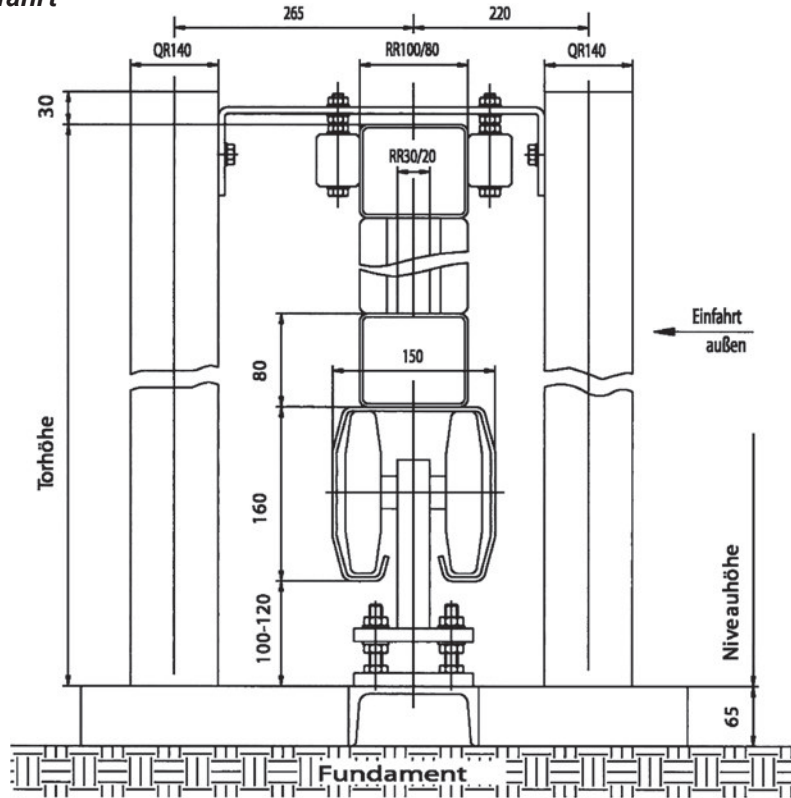
Grundlage unserer statischen Berechnung ist ein Tor mit einer Stabgitterfüllung, einer max. lichten Durchfahrt und einer Torhöhe von 2,50 m.



Freitragendes Stahl-Torsystem

System: FST 160

bis max. 5,00 m lichte Durchfahrt



1. Laufrollenprofil
2. Laufrollenbock
3. Kopfdeckel

- LRP 160W**
LRB 160-4QG
KD 160-SR

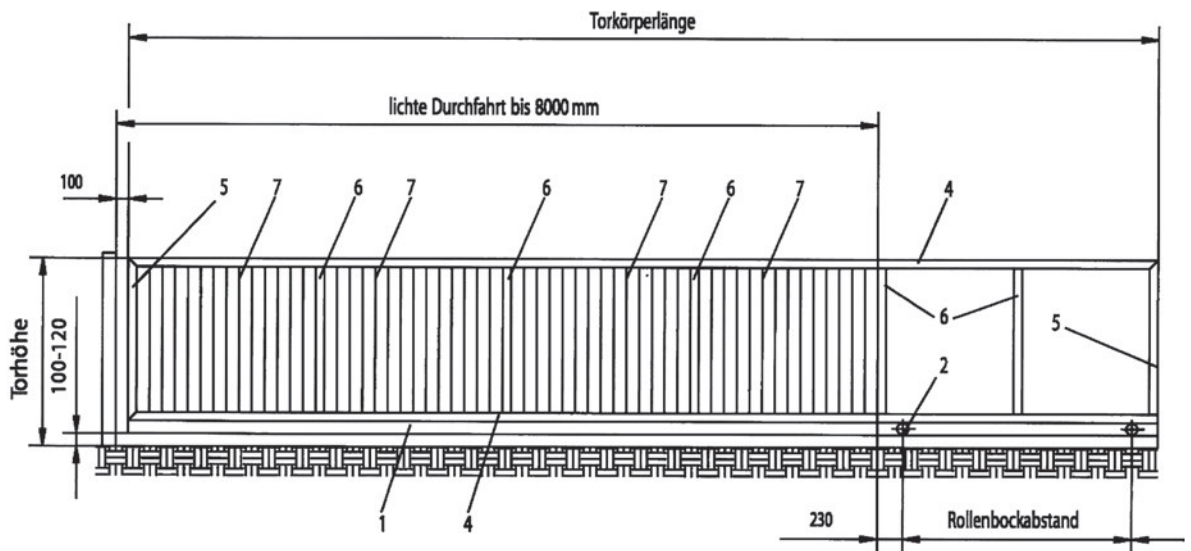
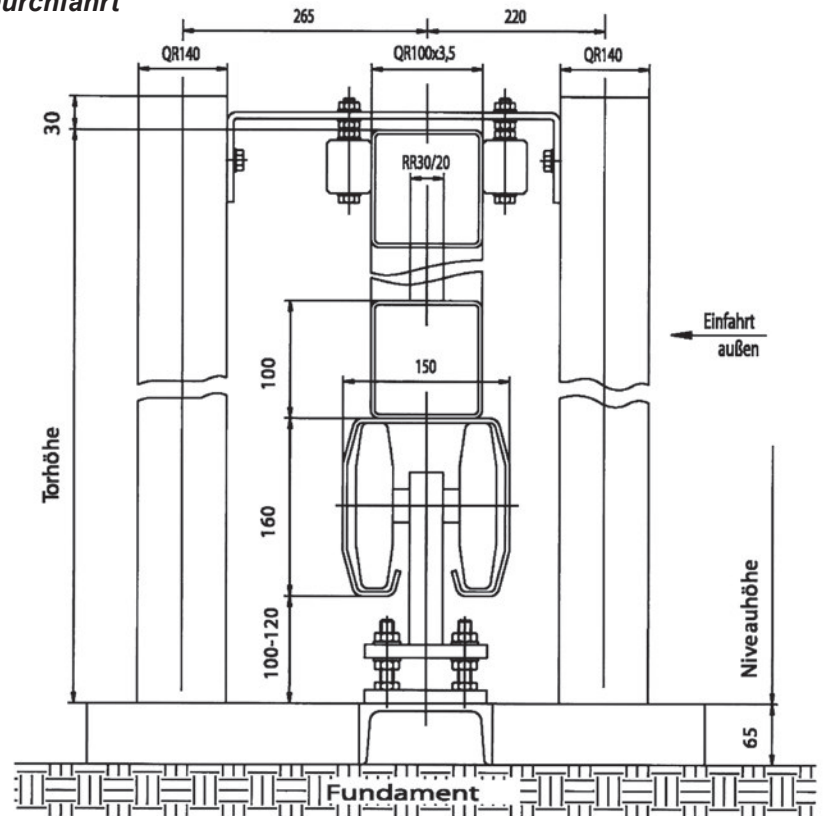
4. Ober- / Untergurt
5. äußere Friesstäbe
6. innere Friesstäbe
7. Füllstäbe

- RR 100/80 x 3 mm**
RR 100/80 x 3 mm
RR 100/80 x 3 mm
RR 30/20 x 2 mm

Freitragendes Stahl-Torsystem

System: FST 160

bis max. 8,00 m lichte Durchfahrt



- 1. Laufrollenprofil
- 2. Laufrollenbock
- 3. Kopfdeckel

- LRP 160W
- LRB 160-4QG
- KD 160-SR

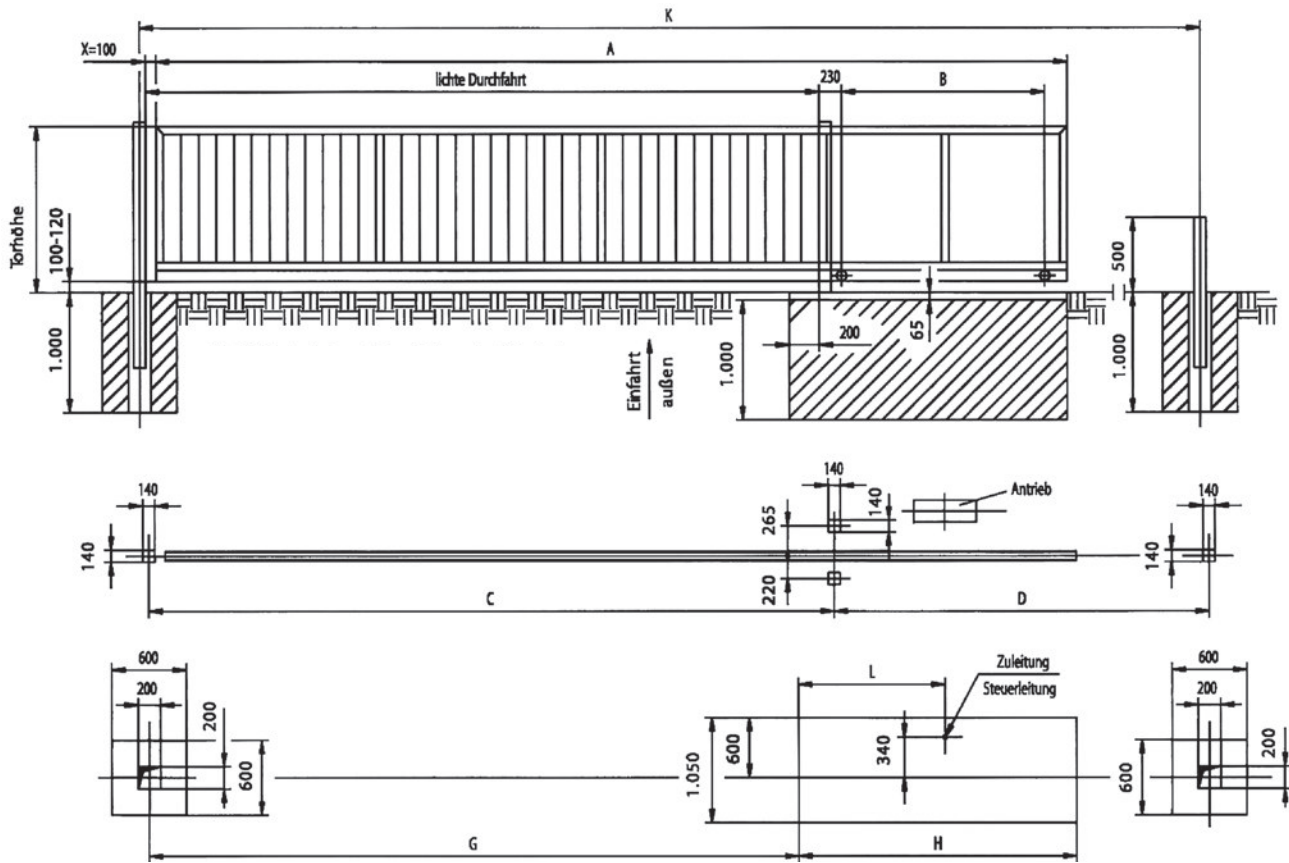
- 4. Ober- / Untergurt
- 5. äußere Friesstäbe
- 6. innere Friesstäbe
- 7. Füllstäbe

- QR 100 x 3,5 mm
- QR 100 x 3,5 mm
- RR 100/60 x 3 mm
- RR 30/20 x 2 mm

Freitragendes Stahl-Torsystem

Bau- und Fundamentmaße: FST 160

bis max. 8,00 m lichte Durchfahrt



Lichte Durchfahrt: Baumaße:

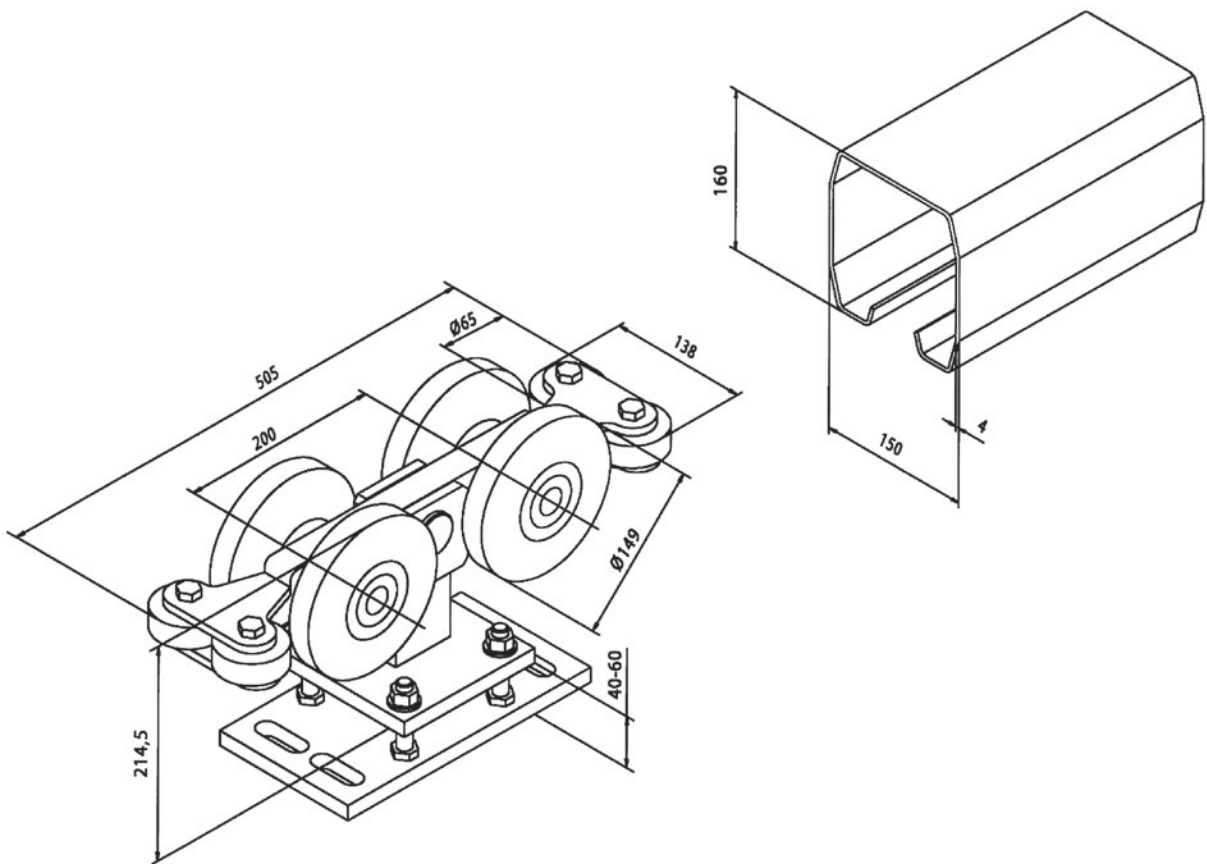
Lichte Durchfahrt:	A	B	C	D	G	H	K	L
3,00 m	3.600	1.000	2.140	4.410	2.870	1.700	7.550	935
3,50 m	5.060	1.200	3.640	5.110	3.370	1.900	8.750	1.020
4,00 m	5.710	1.350	4.140	5.760	3.870	2.050	9.900	1.105
4,50 m	6.360	1.500	4.640	6.410	4.370	2.200	11.050	1.190
5,00 m	7.060	1.700	5.140	7.110	4.870	2.400	12.250	1.275
5,50 m	7.710	1.850	5.640	7.760	5.370	2.550	13.400	1.360
6,00 m	8.360	2.000	6.140	8.410	5.870	2.700	14.550	1.445
6,50 m	9.060	2.200	6.640	9.110	6.370	2.900	15.750	1.530
7,00 m	9.710	2.350	7.140	9.760	6.870	3.050	16.900	1.615
7,50 m	10.360	2.500	7.640	10.410	7.370	3.200	18.050	1.700
8,00 m	11.060	2.700	8.140	11.110	7.870	3.400	19.250	1.785

Die angegebenen Maße beziehen sich auf Tore mit elektrischen Antrieben.

Sollte der Einlaufabstand X verringert werden, (z.B. bei Handschiebetoren so

müssen die Maße A, D und K um die Differenz von 100 mm verlängert werden.

Freitragendes Schiebetorsystem
System: FST 160/S - mittelschwere Ausführung
bis max. 11,00 m lichte Durchfahrt



FST 160/S

LRB 160/S-4QG

LRP 160 W

Standsicherheitsnachweis

1. maximales Torkörpergewicht = 1500 kg
2. Auflagekraft pro Rollenbock = 29,80 kN

Nach EN 12424, EN 12444 und EN 12604 ist das System mit einem Torkörper aus dem Material St 52-3 (FeE 355) für die Windklasse 3 ausgelegt (entspricht einem Staudruck von 700 Pa).

Bei Torkörper aus dem Material St 37-2 ist es Windklasse 2 (Staudruck: 450 Pa).

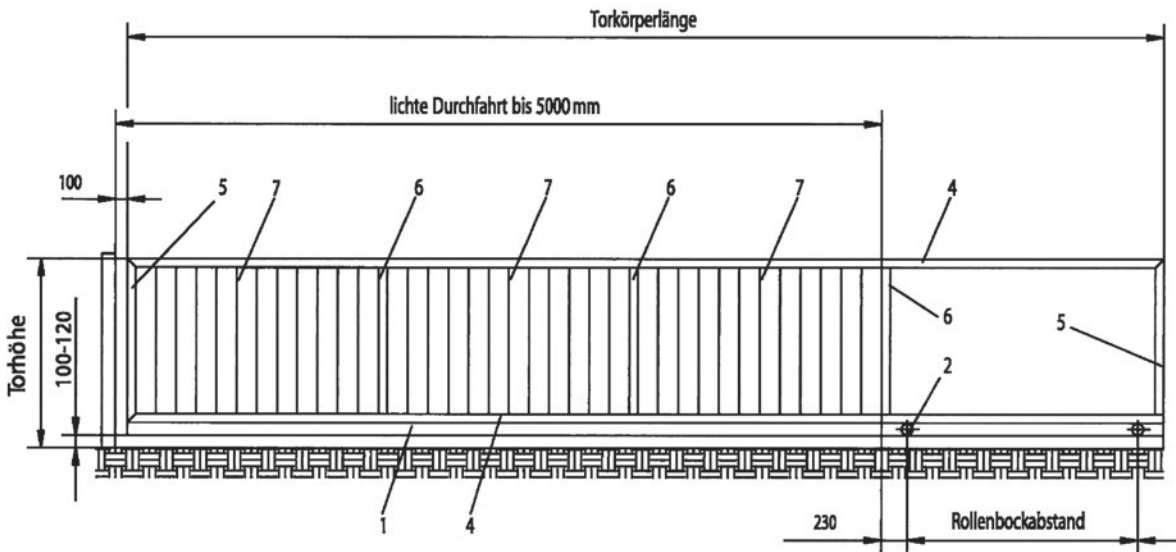
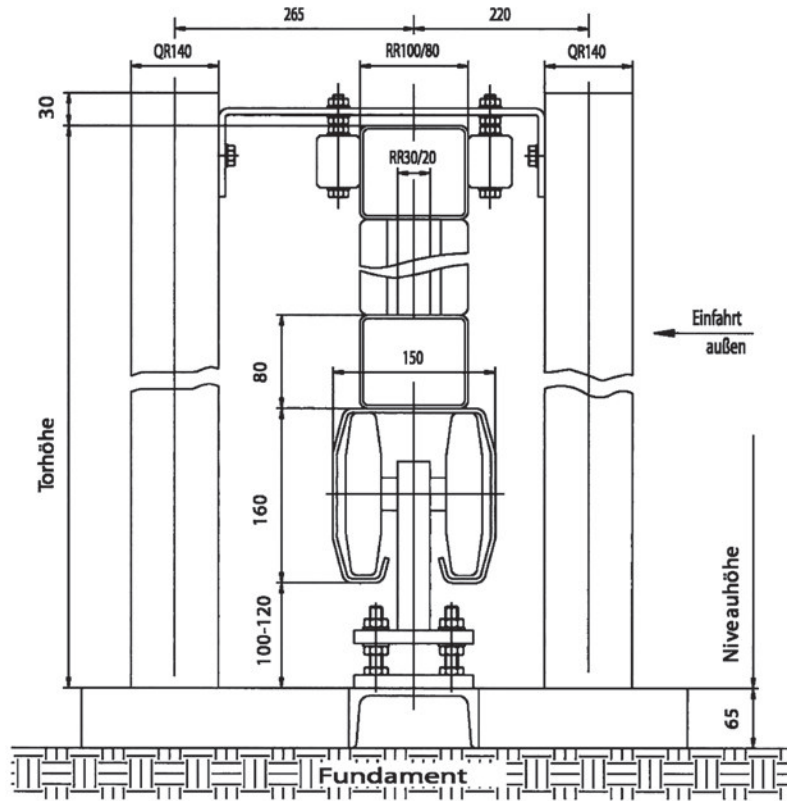
Grundlage unserer statischen Berechnung ist ein Tor mit einer Stabgitterfüllung, einer max. lichten Durchfahrt und einer Torhöhe von 2,50 m.



Freitragendes Stahl-Torsystem

System: FST 160/S

bis max. 8,00 m lichte Durchfahrt



1. Laufrollenprofil
2. Laufrollenbock
3. Kopfdeckel

- LRP 160W**
LRB 160/S-4QG
KD 160-SR

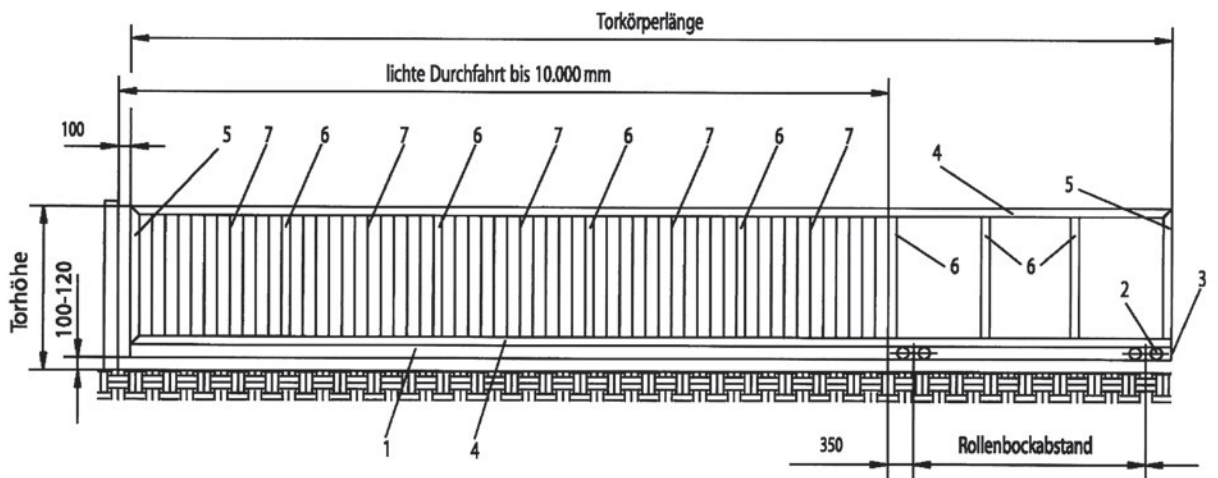
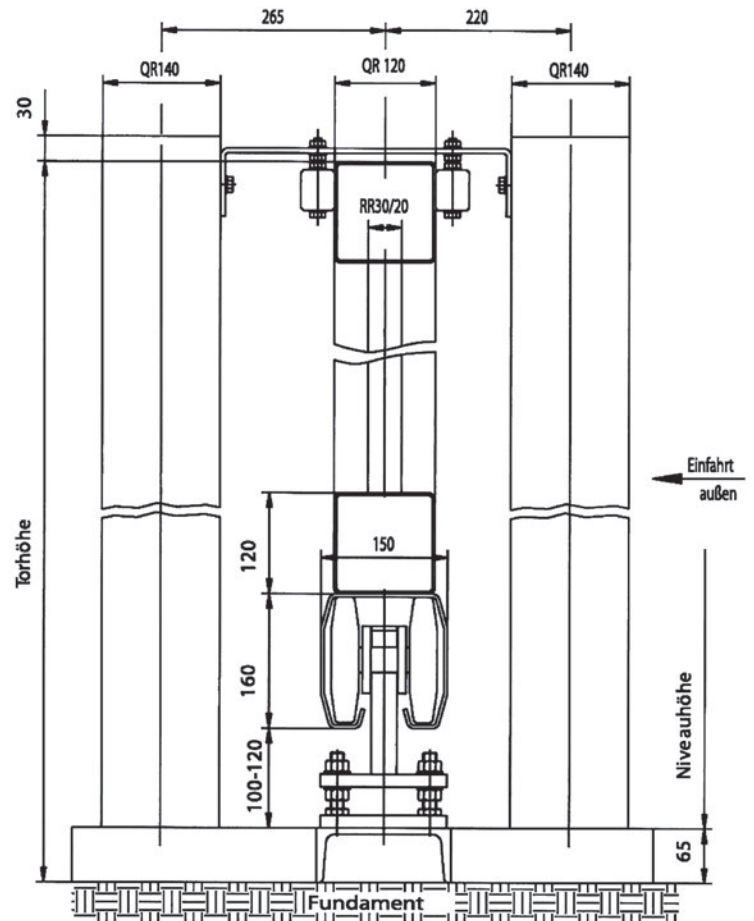
4. Ober- / Untergurt
5. äußere Friesstäbe
6. innere Friesstäbe
7. Füllstäbe

- QR 100 x 3,5 mm
 QR 100 x 3,5 mm
 RR 100/60 x 3 mm
 RR 30/20 x 2 mm

Freitragendes Stahl-Torsystem

System: FST 160/S

bis max. 10,00 m lichte Durchfahrt



1. Laufrollenprofil
2. Laufrollenbock
3. Kopfdeckel

- LRP 160W**
LRB 160/S-4QG
KD 160-SR

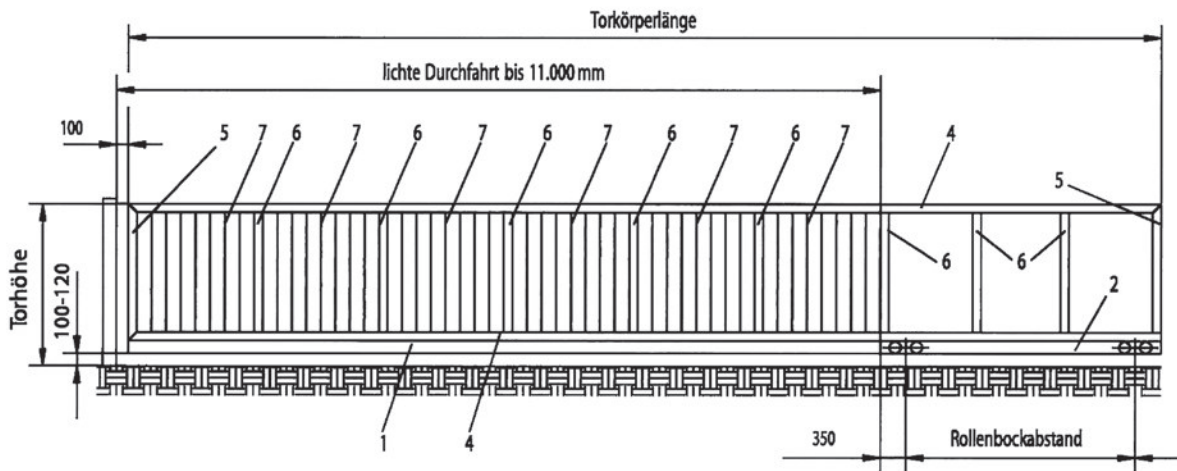
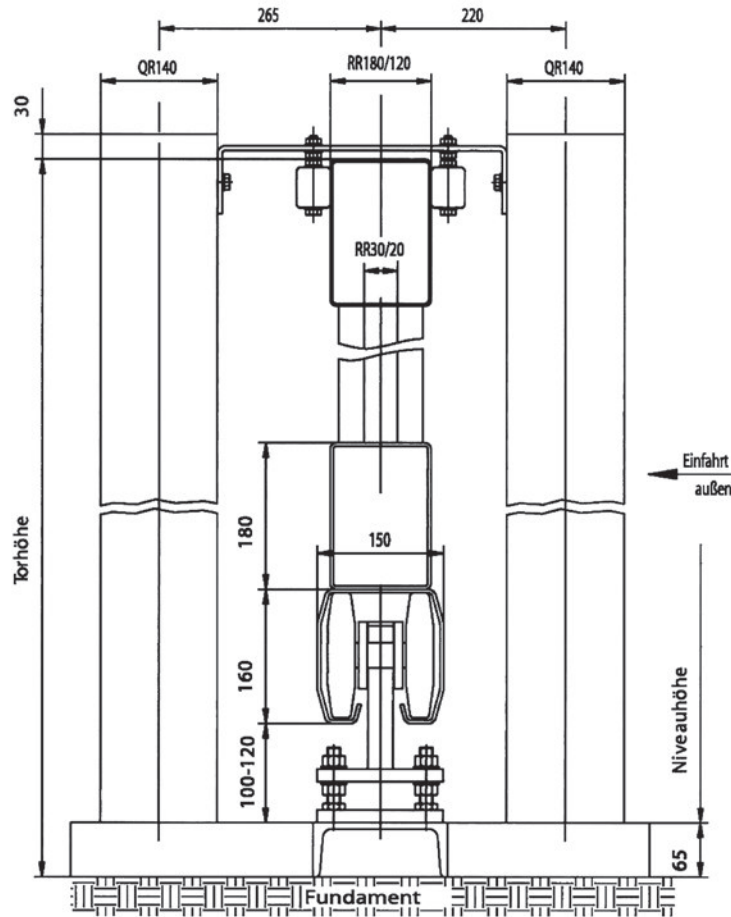
4. Ober- / Untergurt
5. äußere Friesstäbe
6. innere Friesstäbe
7. Füllstäbe

- QR 120 x 3,5 mm
 QR 120 x 3,5 mm
 QR 120 x 3 mm
 RR 30/20 x 2 mm

Freitragendes Stahl-Torsystem

System: FST 160/S

bis max. 11,00 m lichte Durchfahrt



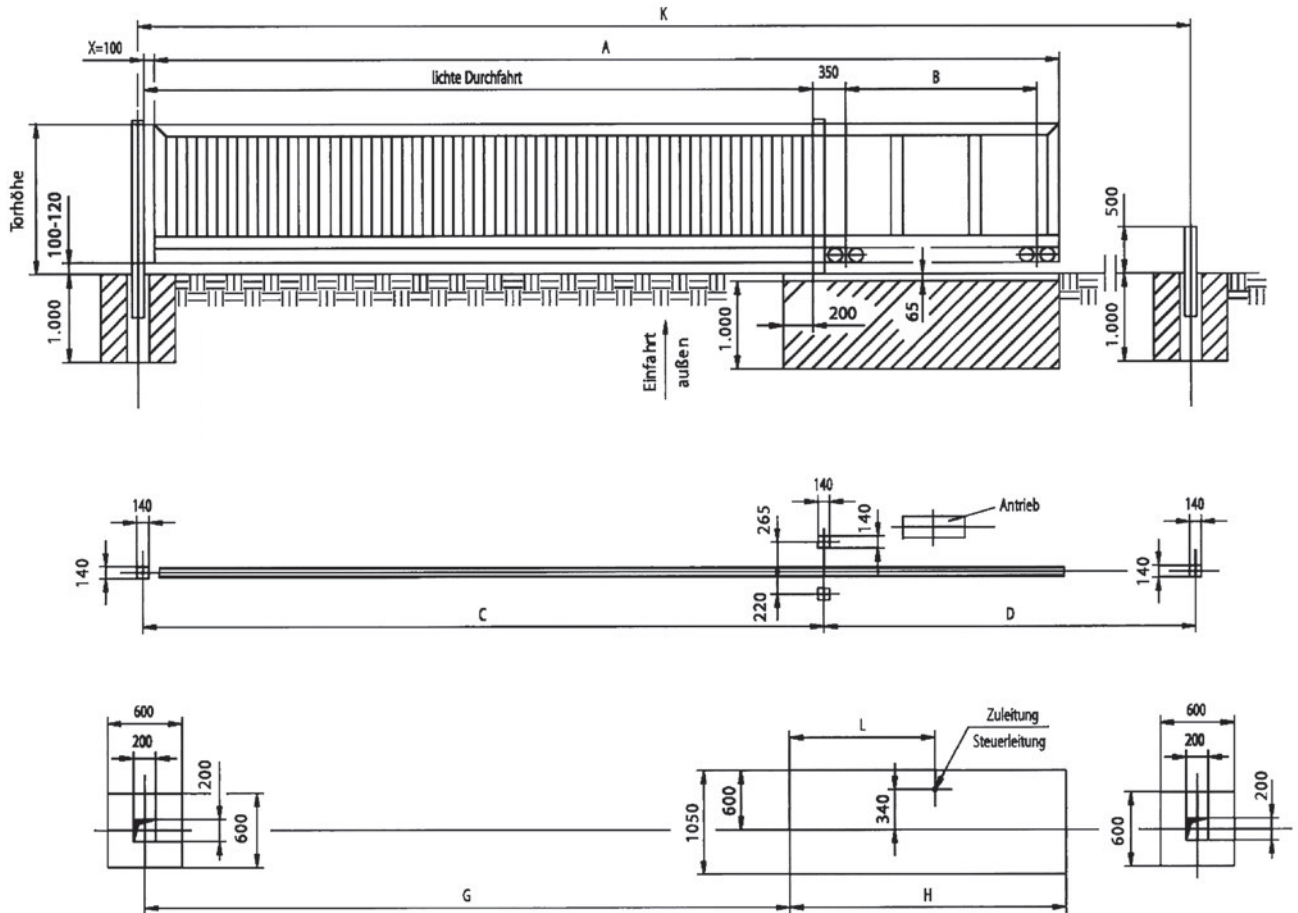
1. Laufrollenprofil
2. Laufrollenbock
3. Kopfdeckel

- LRP 160W**
LRB 160/S-4QG
KD 160-SR

4. Ober- / Untergurt
5. äußere Friesstäbe
6. innere Friesstäbe
7. Füllstäbe

- RR 180/120 x 3 mm**
RR 180/120 x 3 mm
RR 150/100 x 3 mm
RR 30/20 x 2 mm

Freitragendes Stahl-Torsystem
Bau- und Fundamentmaße: FST 160/S
bis max. 11,00 m lichte Durchfahrt



Lichte Durchfahrt:	Baumaße:							
	A	B	C	D	G	H	K	L
6,50 m	9.300	2.200	6.640	9.350	6.370	3.100	15.990	1.655
7,00 m	9.950	2.350	7.140	10.000	6.870	3.250	17.140	1.740
7,50 m	10.600	2.500	7.640	10.650	7.370	3.400	18.290	1.825
8,00 m	11.300	2.700	8.140	11.350	7.870	3.600	19.490	1.910
8,50 m	11.950	2.850	8.640	12.000	8.370	3.750	20.640	1.995
9,00 m	12.600	3.000	9.140	12.650	8.870	3.900	21.790	2.080
9,50 m	13.300	3.200	9.640	13.350	9.370	4.100	22.990	2.165
10,00 m	13.950	3.350	10.140	14.050	9.870	4.300	24.140	2.250
10,50 m	14.600	3.500	10.640	14.650	10.370	4.400	25.290	2.335
11,00 m	15.300	3.700	11.140	15.350	10.870	4.600	26.490	2.420

Die angegebenen Maße beziehen sich auf Tore mit elektrischen Antrieben.

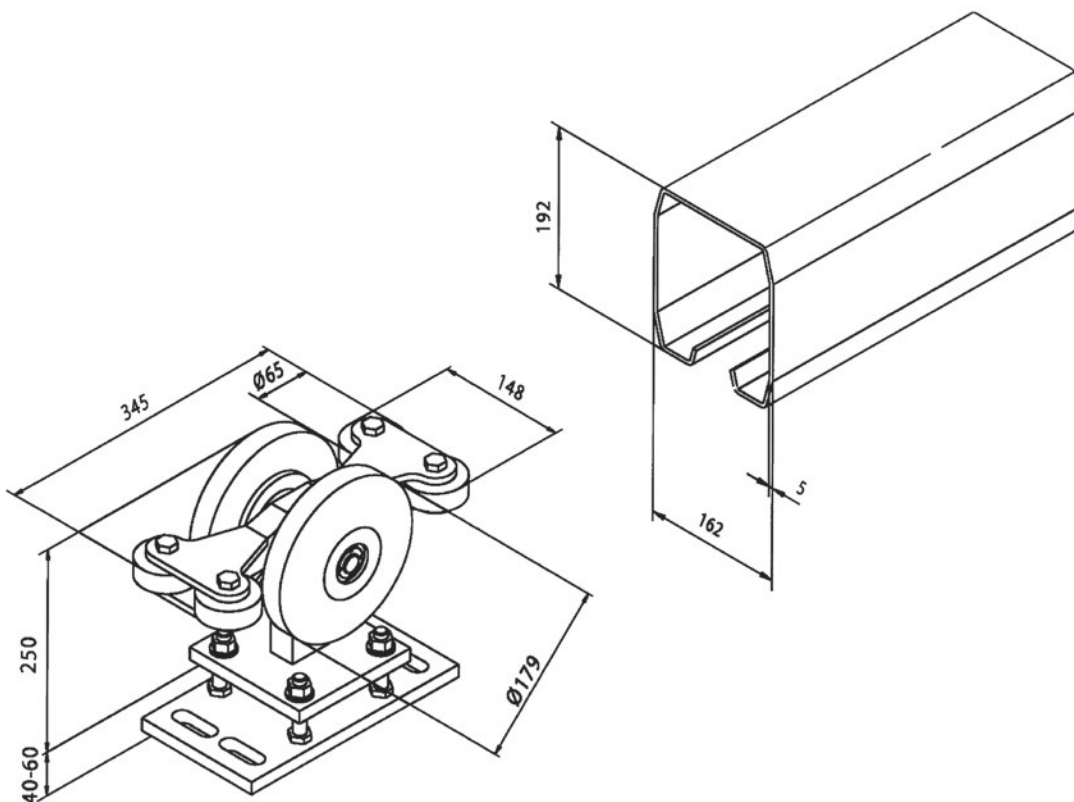
Sollte der Einlaufabstand X verringert werden, (z.B. bei Handschiebetoren)

so müssen die Maße A, D und K um die Differenz von 100 mm verlängert werden.

Freitragendes Schiebetorsystem

System: FST 192 - schwere Ausführung

bis max. 11,50 m lichte Durchfahrt



FST 192

Standsicherheitsnachweis

1. maximales Torkörpergewicht = 1.800 kg
2. Auflagekraft pro Rollenbock = 46,70 kN

LRB 192-4QG

Nach EN 12424, EN 12444 und EN 12604 ist das System mit einem Torkörper aus dem Material St 52-3 (FeE 355) für die Windklasse 3 ausgelegt (entspricht einem Staudruck von 700 Pa).

LRP 192 W

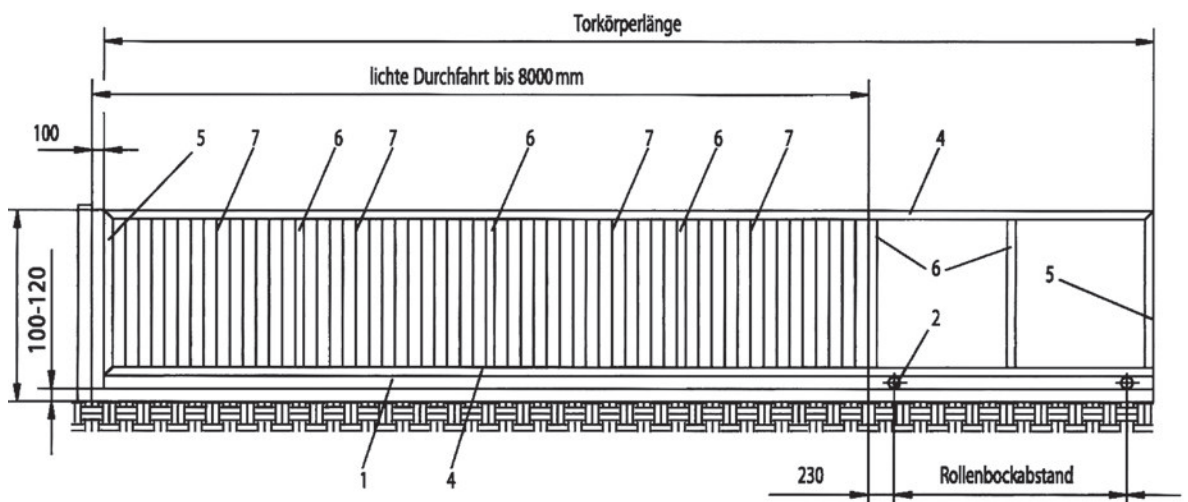
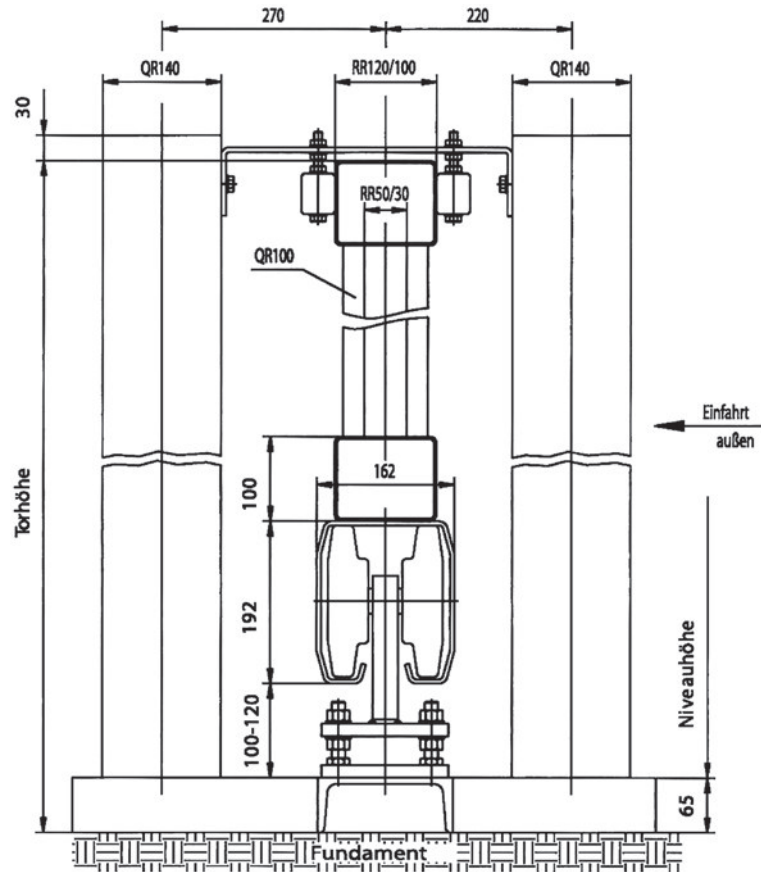
Bei Torkörper aus dem Material St 37-2 ist es Windklasse 2 (Staudruck: 450 Pa).

Grundlage unserer statischen Berechnung ist ein Tor mit einer Stabgitterfüllung, einer max. lichten Durchfahrt und einer Torhöhe von 2,50 m.

Freitragendes Stahl-Torsystem

System: FST 192

bis max. 8,00 m lichte Durchfahrt



1. Laufrollenprofil
2. Laufrollenbock
3. Kopfdeckel

- LRP 192W**
LRB 192-4QG
KD 192-SR

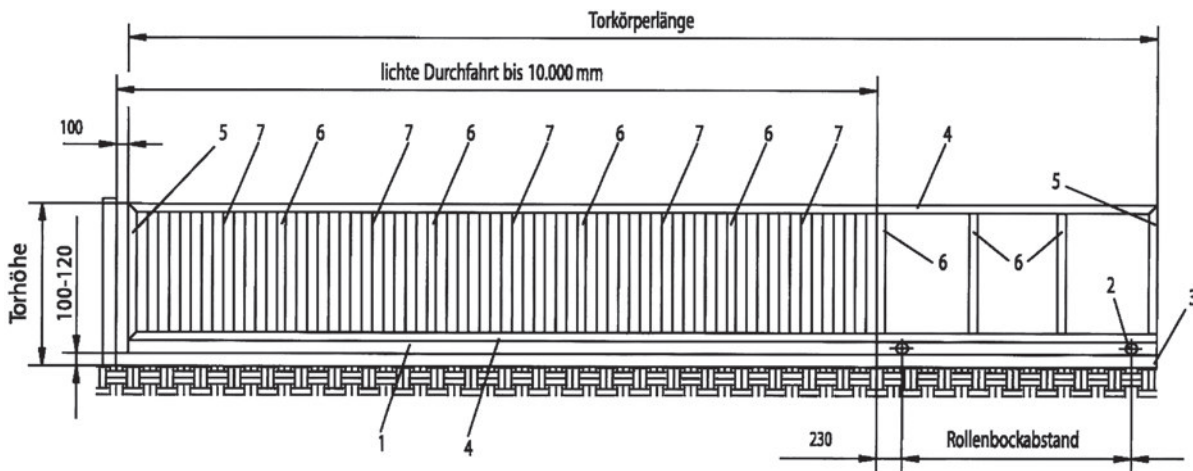
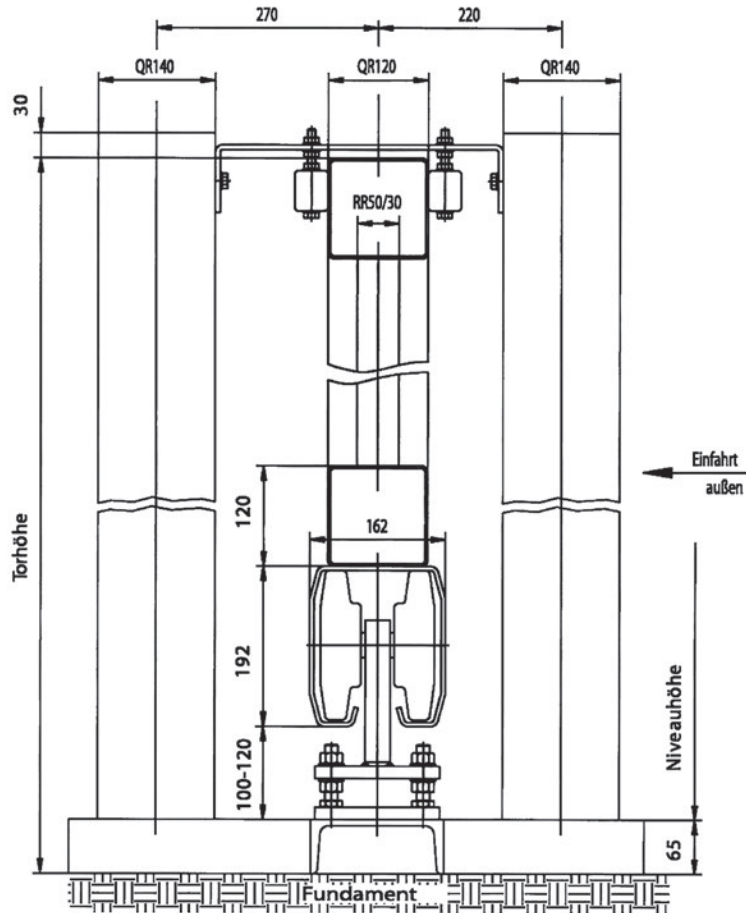
4. Ober- / Untergurt
5. äußere Friesstäbe
6. innere Friesstäbe
7. Füllstäbe

- RR 120/100 x 4 mm**
RR 120/100 x 4 mm
QR 100 x 4 mm
RR 50/30 x 3 mm

Freitragendes Stahl-Torsystem

System: FST 192

bis max. 10,00 m lichte Durchfahrt



1. Laufrollenprofil
2. Laufrollenbock
3. Kopfdeckel

- LRP 192W**
LRB 192-4QG
KD 192-SR

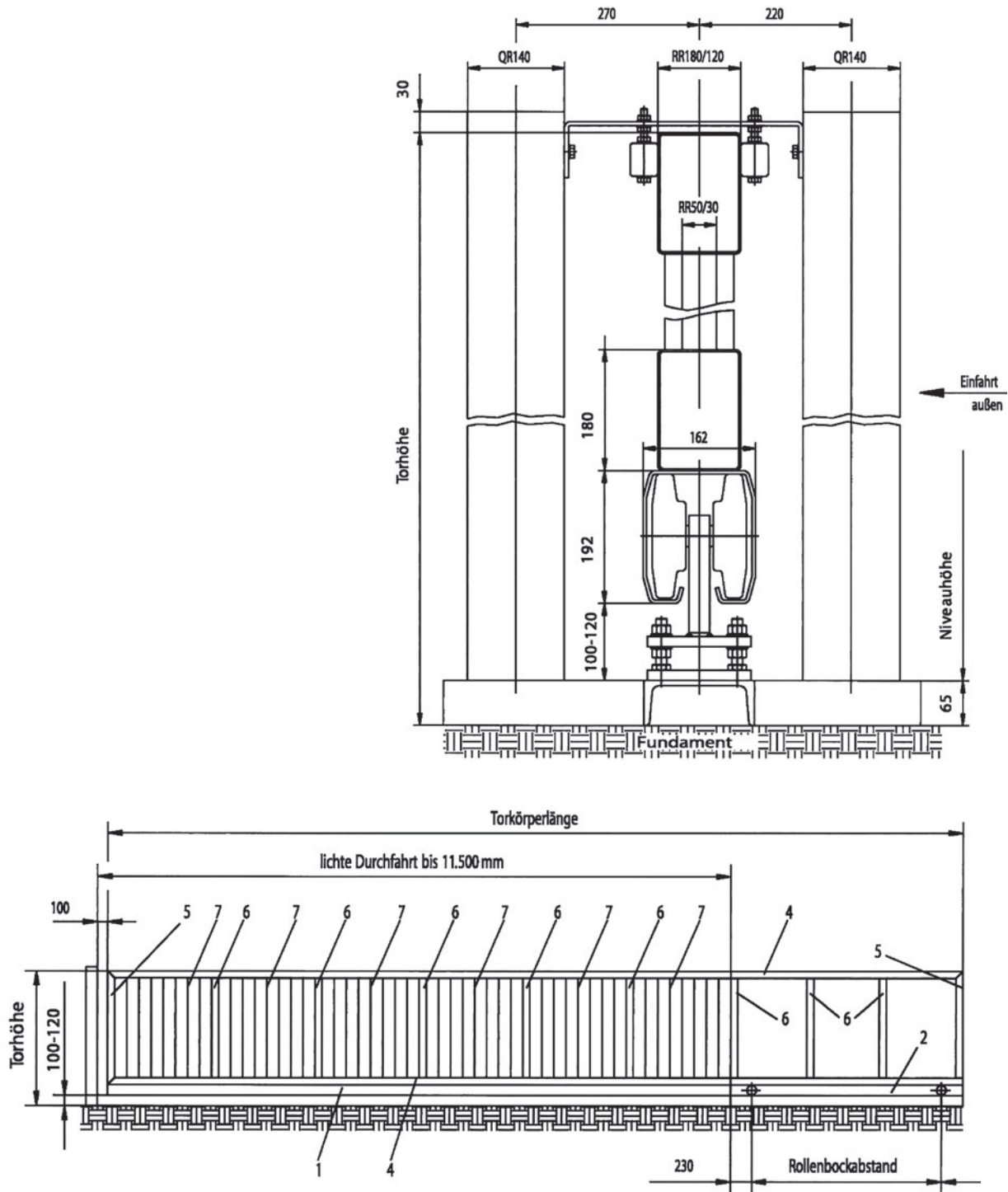
4. Ober- / Untergurt
5. äußere Friesstäbe
6. innere Friesstäbe
7. Füllstäbe

- QR 120 x 3 mm
 QR 120 x 3 mm
 QR 120 x 3 mm
 RR 50/30 x 3 mm

Freitragendes Stahl-Torsystem

System: FST 192

bis max. 11,50 m lichte Durchfahrt



1. Laufrollenprofil
2. Laufrollenbock
3. Kopfdeckel

- LRP 192W**
LRB 192-4QG
KD 192-SR

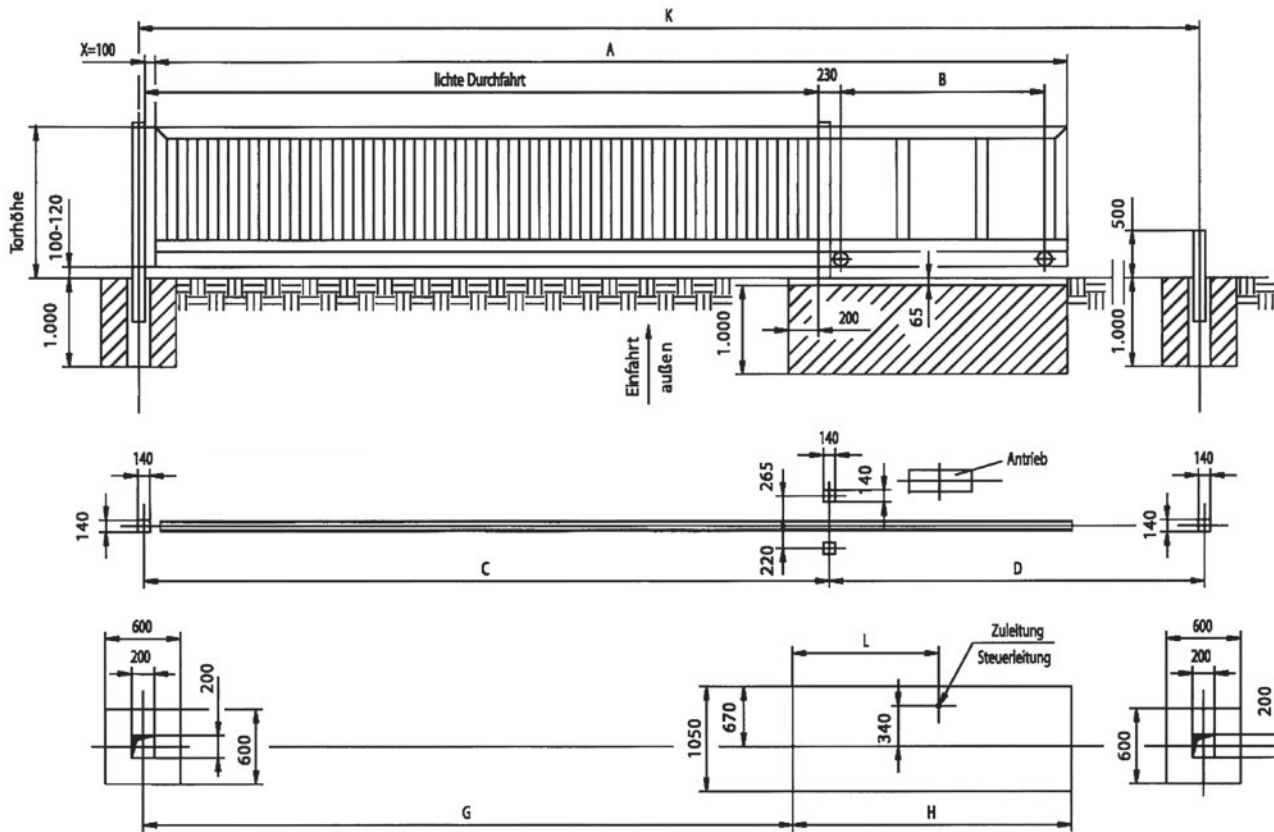
4. Ober- / Untergurt
5. äußere Friesstäbe
6. innere Friesstäbe
7. Füllstäbe

- RR 180/100 x 3 mm**
RR 180/100 x 3 mm
RR 150/100 x 3 mm
RR 50/30 x 3 mm

Freitragendes Stahl-Torsystem

Bau- und Fundamentmaße: FST 192

bis max. 11,50 m lichte Durchfahrt



Lichte Durchfahrt:

Baumaße:

	A	B	C	D	G	H	K	L
6,00 m	8.360	2.000	6.140	8.410	5.870	2.700	14.550	1.450
6,50 m	9.060	2.200	6.640	9.110	6.370	2.900	15.750	1.535
7,00 m	9.710	2.350	7.140	9.760	6.870	3.050	16.900	1.620
7,50 m	10.360	2.500	7.640	10.410	7.370	3.200	18.050	1.705
8,00 m	11.060	2.700	8.140	11.110	7.870	3.400	19.250	1.790
8,50 m	11.710	2.850	8.640	11.760	8.370	3.650	20.400	1.875
9,00 m	12.360	3.000	9.140	12.410	8.870	3.800	21.550	1.960
9,50 m	13.060	3.200	9.640	13.110	9.370	4.000	22.750	2.045
10,00 m	13.710	3.350	10.140	13.760	9.870	4.200	23.900	2.130
10,50 m	14.360	3.500	10.640	14.410	10.370	4.300	25.050	2.215
11,00 m	15.060	3.700	11.140	15.110	10.870	4.500	26.250	2.300
11,50 m	15.710	3.850	11.640	15.760	11.370	4.650	27.400	2.385

Die angegebenen Maße beziehen sich auf Tore mit elektrischen Antrieben.

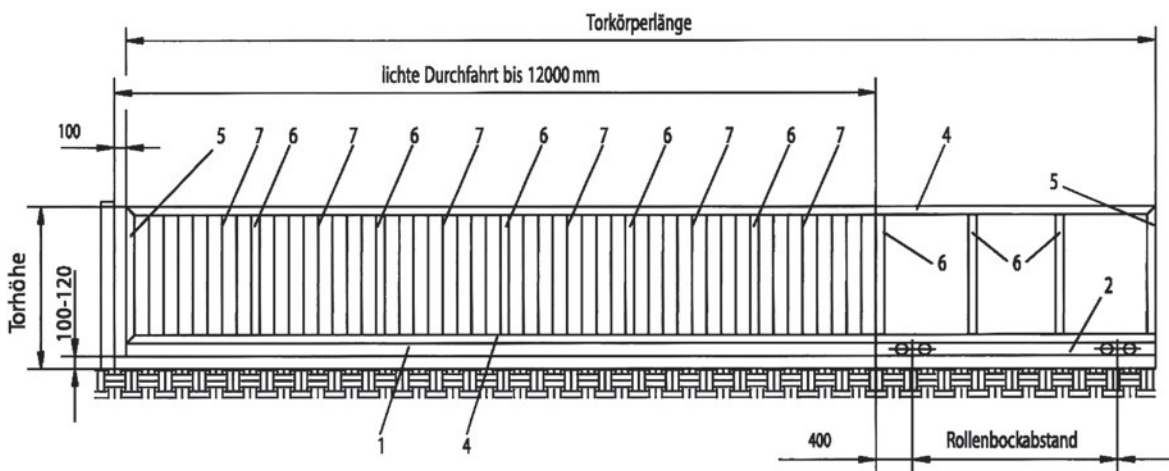
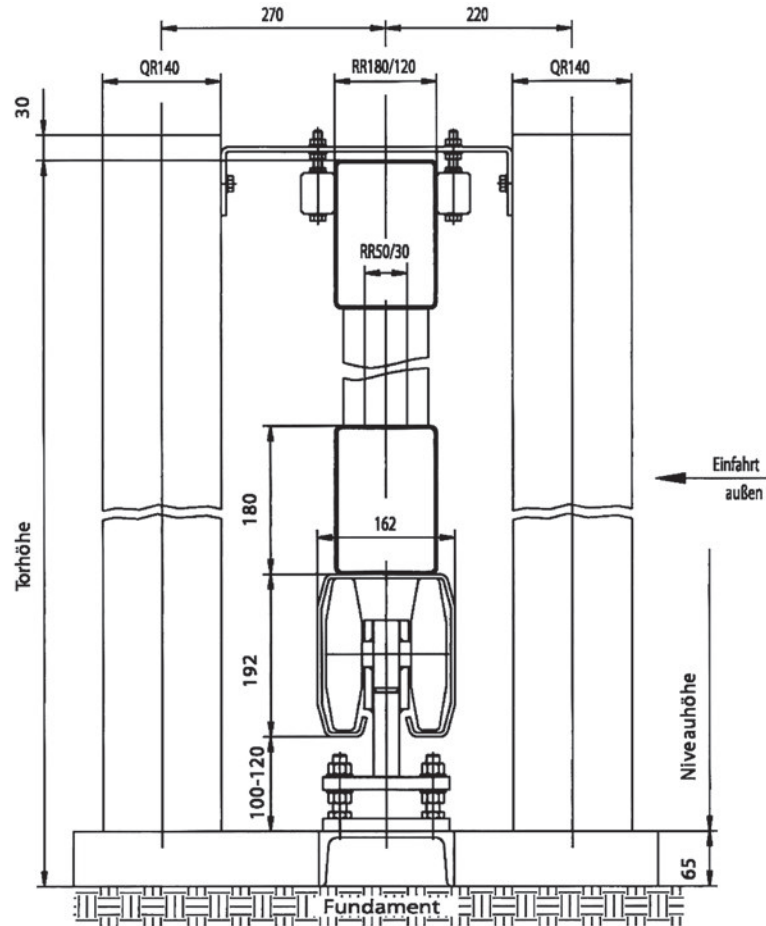
Sollte der Einlaufabstand X verringert werden, (z.B. bei Handschiebetoren so

müssen die Maße A, D und K um die Differenz von 100 mm verlängert werden.

Freitragendes Stahl-Torsystem

System: FST 192/SL

bis max. 12,00 m lichte Durchfahrt



1. Laufrollenprofil
2. Laufrollenbock
3. Kopfdeckel

- LRP 192W**
LRB 192/SL-4QG
KD 192-SR

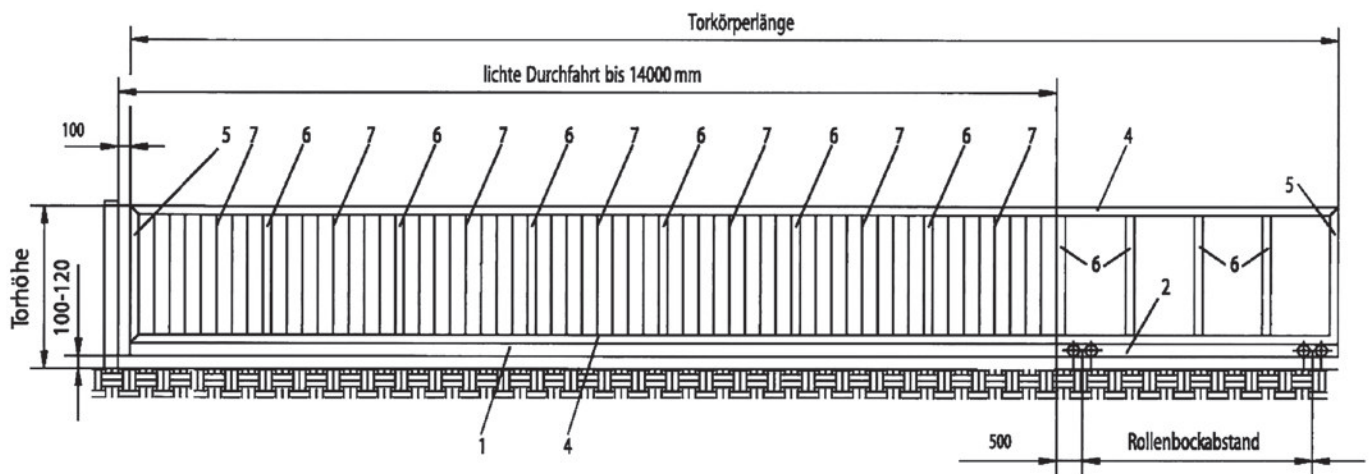
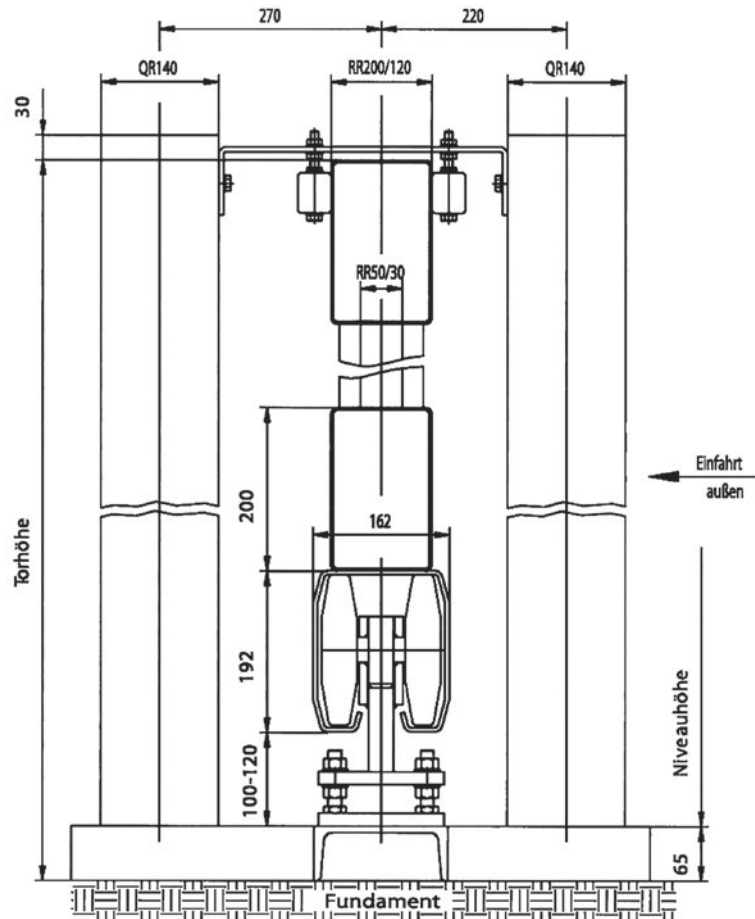
4. Ober- / Untergurt
5. äußere Friesstäbe
6. innere Friesstäbe
7. Füllstäbe

- RR 180/120 x 3 mm**
RR 180/120 x 3 mm
RR 150/100 x 3 mm
RR 50/30 x 3 mm

Freitragendes Stahl-Torsystem

System: FST 192/SL

bis max. 14,00 m lichte Durchfahrt



1. Laufrollenprofil
2. Laufrollenbock
3. Kopfdeckel

- LRP 192W**
LRB 192/SL-4QG
KD 192-SR

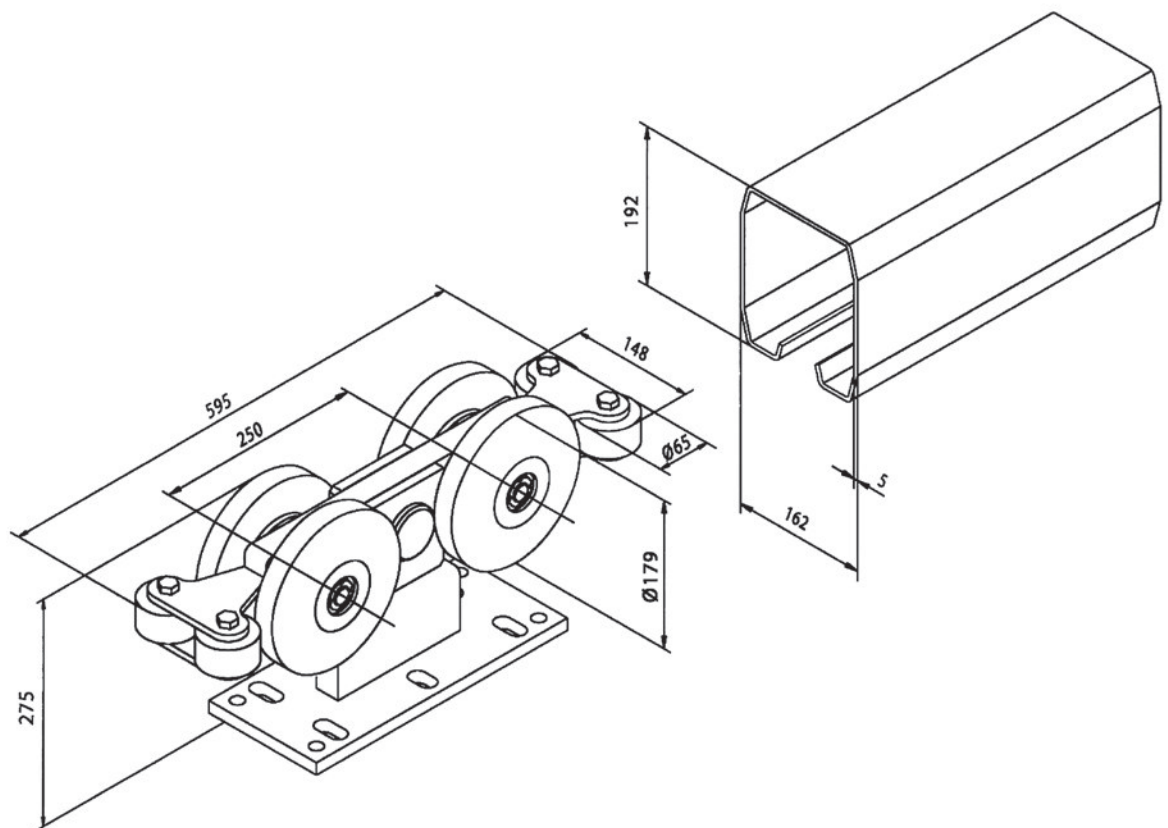
4. Ober- / Untergurt
5. äußere Friesstäbe
6. innere Friesstäbe
7. Füllstäbe

- RR 200/120 x 5 mm**
RR 200/120 x 5 mm
RR 200/120 x 5 mm
RR 50/30 x 3 mm

Freitragendes Schiebetorsystem

System: FST 192/SL - schwere Ausführung

bis max. 14,00 m lichte Durchfahrt



FST 192/SL

Standsicherheitsnachweis

1. maximales Torkörpergewicht = 3.580 kg
2. Auflagekraft pro Rollenbock = 71,00 kN

LRB 192/S-4QG

Nach EN 12424, EN 12444 und EN 12604 ist das System mit einem Torkörper aus dem Material St 52-3 (FeE 355) für die Windklasse 3 ausgelegt (entspricht einem Staudruck von 700 Pa).

LRP 192 W

Bei Torkörper aus dem Material St 37-2 ist es Windklasse 2 (Staudruck: 450 Pa).

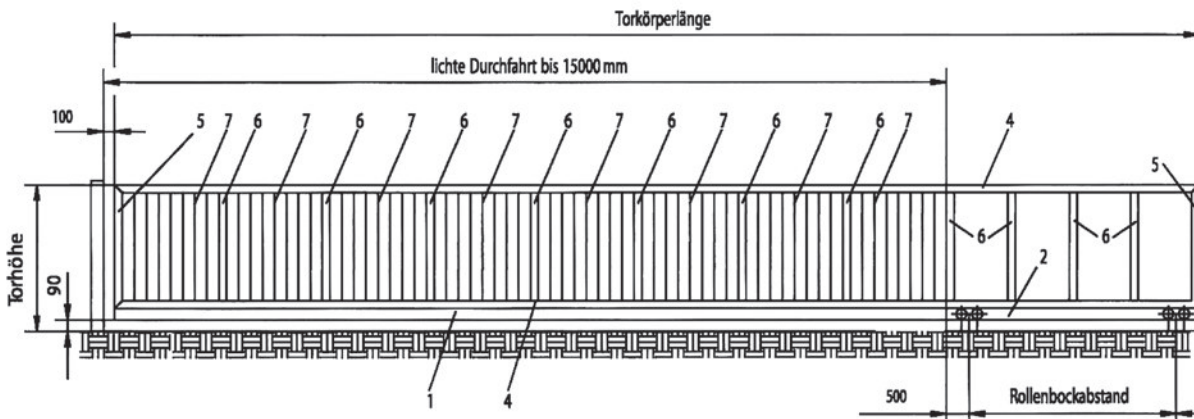
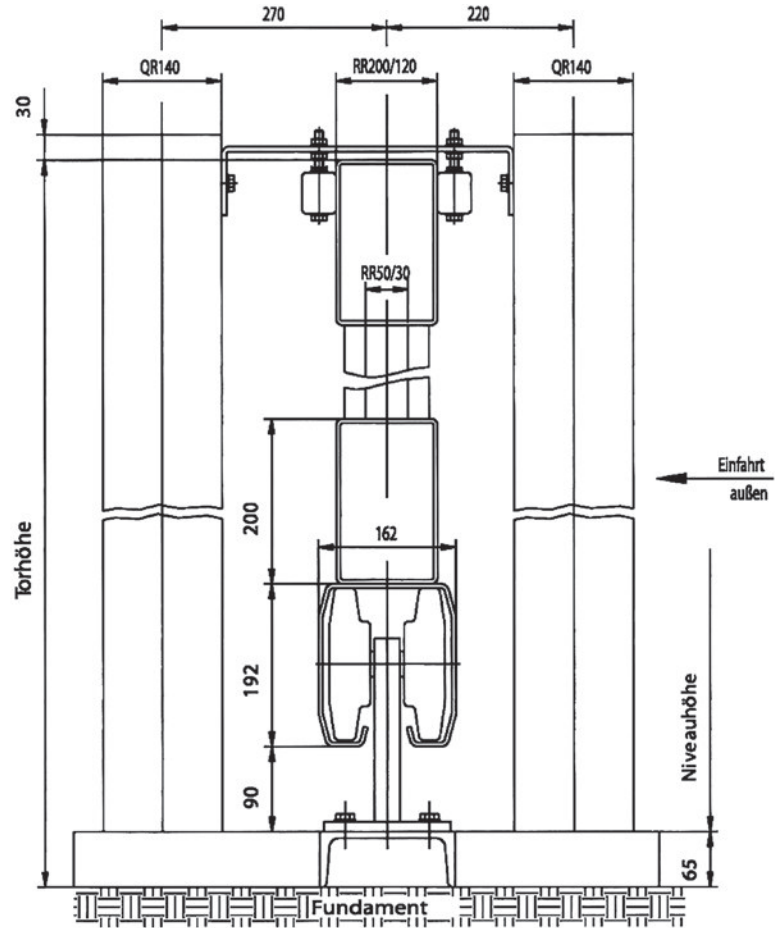
Grundlage unserer statischen Berechnung ist ein Tor mit einer Stabgitterfüllung, einer max. lichten Durchfahrt und einer Torhöhe von 2,50 m.



Freitragendes Stahl-Torsystem

System: FST 192/S

bis max. 15,00 m lichte Durchfahrt



1. Laufrollenprofil
2. Laufrollenbock
3. Kopfdeckel

- LRP 192W**
LRB 192/S-4QG
KD 192-SR

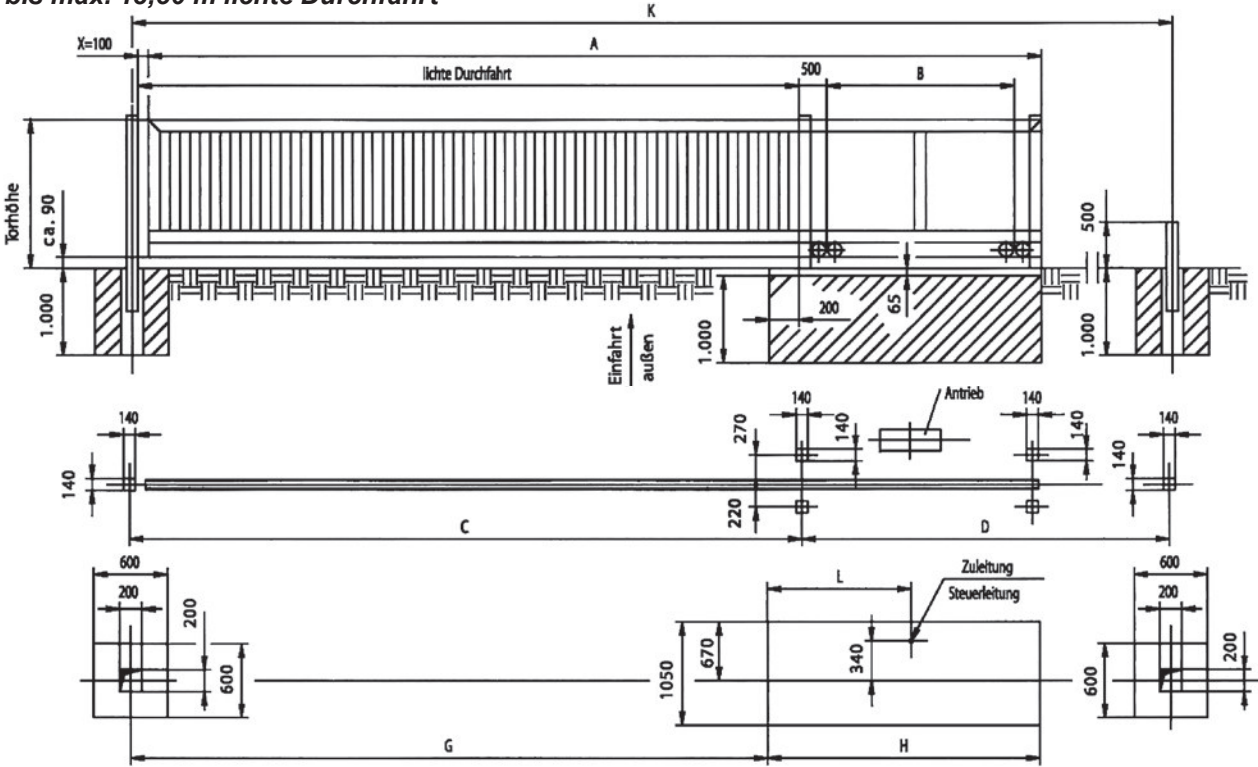
4. Ober- / Untergurt
5. äußere Friesstäbe
6. innere Friesstäbe
7. Füllstäbe

- RR 200/120 x 5 mm**
RR 200/120 x 5 mm
RR 200/100 x 5 mm
RR 50/30 x 3 mm

Freitragendes Stahl-Torsystem

Bau- und Fundamentmaße: FST 192/S

bis max. 18,50 m lichte Durchfahrt



Lichte Durchfahrt: Baumaße:

Lichte Durchfahrt:	A	B	C	D	G	H	K	L
12,00 m	16.900	4.000	12.140	16.950	11.870	5.300	29.090	2.740
12,50 m	17.600	4.200	12.640	17.650	12.370	5.500	30.290	2.825
13,00 m	18.300	4.400	13.140	18.350	12.870	5.700	31.490	2.910
13,50 m	18.900	4.500	13.640	18.950	13.370	5.800	32.590	2.995
14,00 m	19.600	4.700	14.140	19.650	13.870	6.000	33.790	3.080
14,50 m	20.300	4.900	14.640	20.350	14.370	6.200	34.990	3.165
15,00 m	20.900	5.000	15.140	20.950	14.870	6.300	36.090	3.250
15,50 m	21.600	5.200	15.640	21.650	15.370	6.500	37.290	3.335
16,00 m	22.300	5.400	16.140	22.350	15.870	6.700	38.490	3.420
16,50 m	22.900	5.500	16.640	22.950	16.370	6.800	35.590	3.505
17,00 m	23.600	5.700	17.140	23.650	16.870	7.000	40.790	3.590
17,50 m	24.300	5.900	17.640	24.350	17.370	7.200	41.990	3.675
18,00 m	24.900	6.000	18.140	24.950	17.870	7.300	43.090	3.760
18,50 m	25.600	6.200	18.640	25.650	18.370	7.500	44.290	3.845

Die angegebenen Maße beziehen sich auf Tore mit elektrischen Antrieben.

Sollte der Einlaufabstand X verringert werden, (z.B. bei Handschiebetoren so

müssen die Maße A, D und K um die Differenz von 100 mm verlängert werden.

Stoß-Schweißverbindung

Laufrollenprofile: FST 075/095/130/160/192

Wichtiger Hinweis:

Beim Stumpfverschweißen der Laufrollenprofile in den Bereichen "L" muss ein Durchbrand unbedingt vermieden werden.

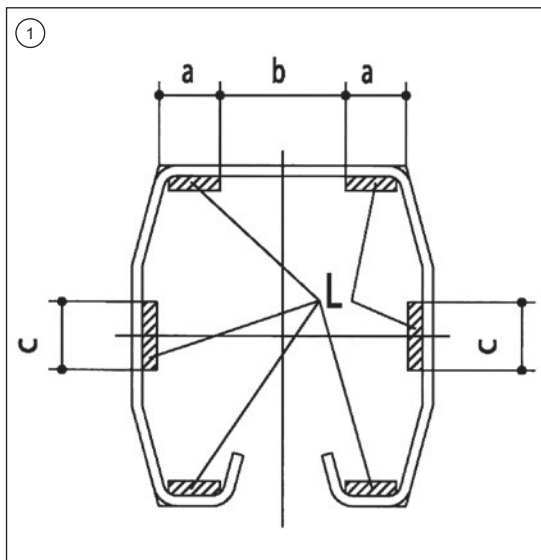
Abb. ①: Bereiche "L" sind Laufflächen der Trag- und Querrollen.

Material:

Beim Verschweißen verzinkter Materialien empfehlen wir Edelstahlelektroden (z. B.: Nitro-Super Elektroden TS 44 ZX).

Bezugsquelle:

Technolit GmbH
Industriestr. 8
36137 Großenlüder



TYP	a, mm	b, mm	c, mm
-----	-------	-------	-------

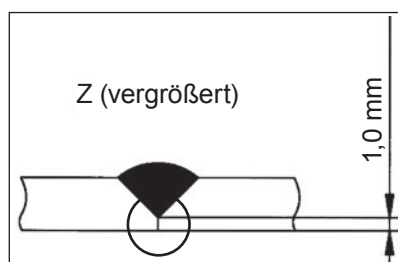
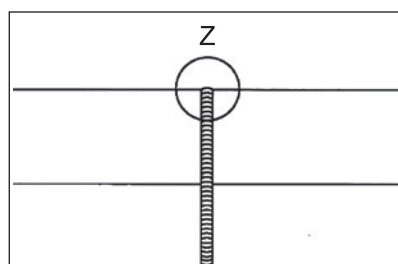
FST 075	≥ 16	≥ 24	≥ 20
---------	------	------	------

FST 095	≥ 20	≥ 32	≥ 24
---------	------	------	------

FST 130	≥ 23	≥ 48	≥ 26
---------	------	------	------

FST 160	≥ 33	≥ 62	≥ 30
---------	------	------	------

FST 192	≥ 38	≥ 66	≥ 30
---------	------	------	------



Mindestmaß: 1 mm

Torkörpervorspannung

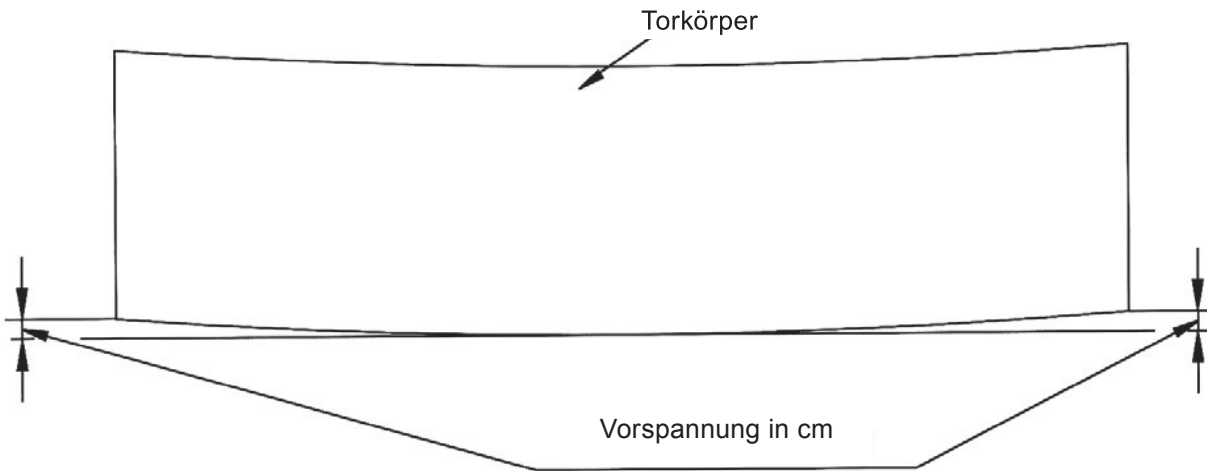
Untergurtbreite: **FST 075/095/130/160/192/192/S**

Die durch das extrem ausladende Eigengewicht bedingte konvexe Torrahmen-

Verformung kann im Fertigprozess durch konkave Vorspannung minimiert werden.

Richtwerte für Vorspannung:

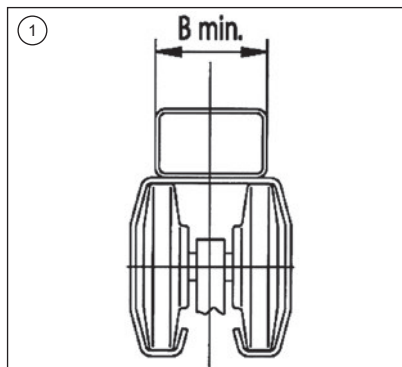
Typ	max. lichte Durchfahrt in m	max. Durchbiegung Torkörper in cm	Vorspannung in cm
FST 075	4,50	1,10	1,00
FST 095	6,00	2,30	1,50
FST 130	6,00	2,30	1,50
FST 160	8,00	3,50	2,00
FST 192	12,00	6,00	3,00
FST 192/S	15,00 18,50	6,50 7,70	3,00 3,50



Die in den Verarbeitungsrichtlinien ausgeführten Unterholm-Breiten "B min" ①

(Angaben siehe statistischen Nachweis) müssen exakt eingehalten werden.

Typ	FST 075	FST 095	FST 130	FST 160	FST 192/192/S
B min in mm	50	60	80	100	120



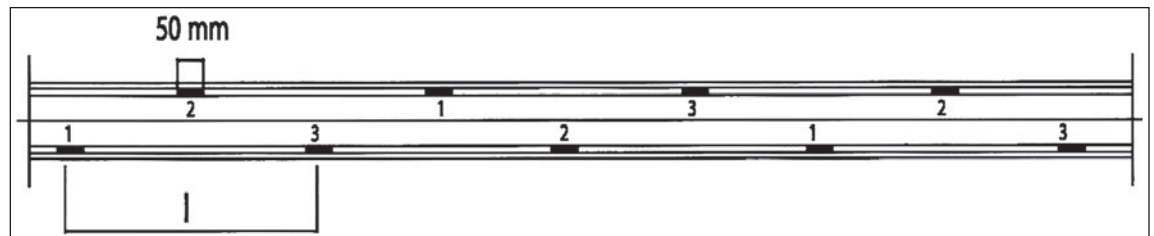
Die seitlichen senkrechten Unterholm-Profilkanten stabilisieren die Laufflächen der Tragrollen.

Torraahmenverbindung

FST 075/095/130/160/192/192/S
Schweiß- und Verschraubungsbilder

Laufrollenprofil und Rahmen mit Schweißnähten (50 mm Länge) und Unterbrechungen (max. 500 mm) versehen.

Gegen Verziehen des Laufrollenprofils folgende Schweißnahtfolgen beachten: 1-1-1..., 2-2-2..., 3-3-3..., usw. (siehe Bild).

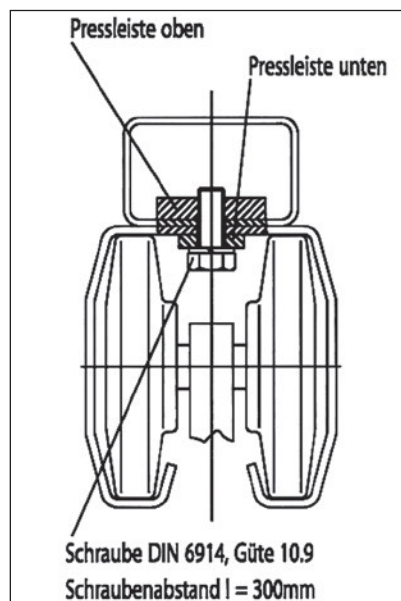


Typ	Nahtabstand l in mm	Nahtdicke a in mm
FST 075/095	≥ 500	3
FST 130/160	≥ 500	4
FST 192	≥ 500	4

Wichtiger Hinweis:

Die Verbindung der Laufrollenprofil-Torkörper kann alternativ auch in Schraubtechnik vorgenommen werden.

Hierzu sind zwei Pressleisten auf der gesamten Torlänge erforderlich. (siehe Bild unten)



Material:

Beim Verschweißen verzinkter Materialien empfehlen wir Edelstahlelektroden (z. B.: Nitro-Super Elektroden TS 44 ZX).

Bezugsquelle:

Technolit GmbH
Industriestr. 8
36137 Großenlüder

Typ	Schrauben	Vorspannkraft Pv, kN	Pressleiste oben, St 50	Pressleiste unten, St 37
FST 075	M10 x 25	30	FI 30 x 10	keine
FST 095	M10 x 25	30	FI 40 x 10	FI 25 x 5
FST 130	M12 x 30	50	FI 50 x 10	FI 30 x 6
FST 160	M12 x 30	50	FI 60 x 10	FI 50 x 6
FST 192	M12 x 40	50	FI 100 x 15	FI 60 x 10
bis 12 m li. Durchf.				
FST 192/S	M16 x 40	100	FI 100 x 15	FI 60 x 10
bis 18,5 m li. Durchf.				

Konstruktionsdetails

Kopfdeckel mit integrierter Stützrolle

Der Kopfdeckel KD in geschweißter Stahlkonstruktion (FST 130, FST 160 und FST 192) ist - wie auch die Gusskonstruktion (FST 075 und FST 095) - galvanisch verzinkt und mit integrierter Stützrolle ausgebildet.

Die dem Laufprofil angepasste Form stabilisiert diese in beiden Endlagen gegen Verformung.

Technische Angaben zur Einpassung und Verschraubung des KD (in das LRP), sind in der Tabelle

Typ	Schraube	x mm
075	M6	-
095	M8	-
130	M8	60
160	M8	80
192	M10	80

(siehe oben) und der Abb. (siehe unten) dargestellt. Die Schraubverbindung ist den fünf Baugrößen entsprechend auszulegen.

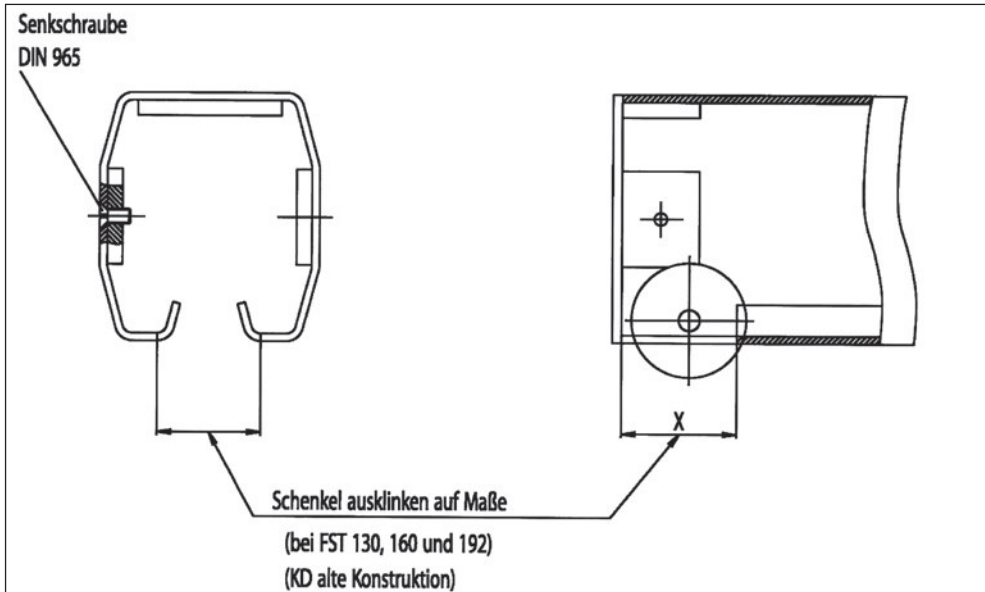
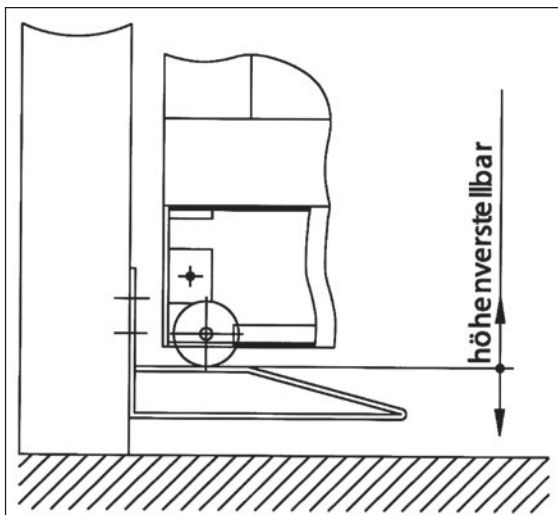


Abb. links: Die Stützrolle läuft in Tor-End-Stellung auf einen höhenverstellbaren Auflaufschuh.

Die extreme Belastung durch Tor-körpergewicht der Tragwerke wird dadurch reduziert und die konvexe Verformung des Torkörpers minimiert.



Konstruktionsdetails Obere Führungsrollen

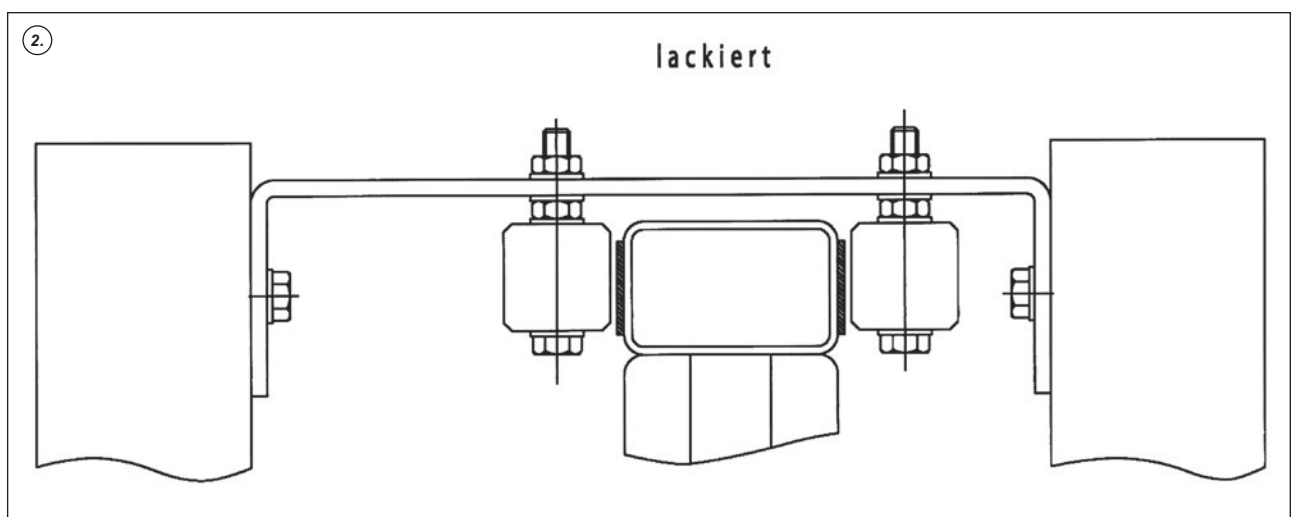
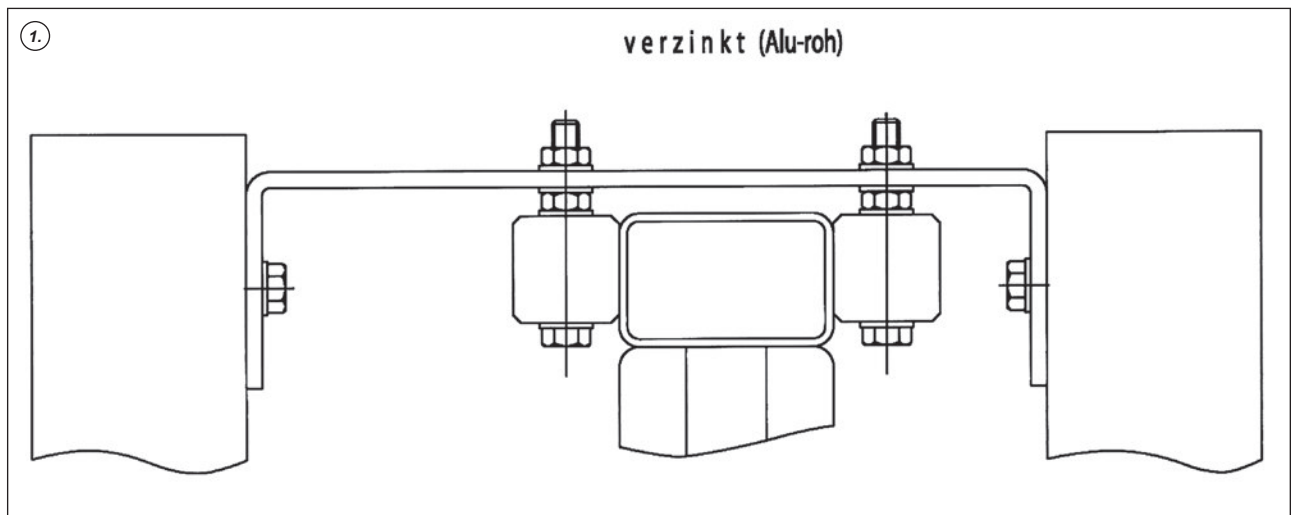
In der Bauhöhe wird die Standfestigkeit der Toranlage durch zwei paarig angeordnete, obere Führungsrollen gewährleistet.

Eine übliche Ausführung sind z. B. beidseitige Alu-Flachprofile (30 x 3 mm) mit Senk-Pop-Nieten auf der gesamten Holmlänge.

Diese verhindern eine Beschädigung der Beschichtung und gewährleisten eine optisch saubere und dauerhafte Anlage.

1. Die freitragenden Schiebetore werden mit oberen Führungsrollen, direkt an den Flanken des Oberholms laufend, ausgerüstet.

2. Lackierte oder pulverbeschichtete freitragende Schiebetore werden mit zusätzlichen unbehandelten Laufflächen für die oberen Führungsrollen ausgeführt.



Verankerung in Beton FST 075/095/130/160/192/S Fundamentbewehrung

Zur Dübelbefestigung der Fundamentrahmen mit aufgeschraubten Laufrollenböcken oder einzelnen Laufrollenböcken empfehlen wir Upat UMV multicone Verbundanker: Upat GmbH & Co. Befestigungstechnik, D-79303 Emmendingen

Die Bemessung von Verankerungen mit Dübeln wurde nach den Richtlinien des Deutschen Instituts für Bautechnik Berlin (Fassung Juni 1993) durchgeführt. Maßgebend sind Ankerbelastungen aus Torigengewicht bei fast geöffnetem bzw. fast geschlossenem Tor mit Berücksichtigung von Windbelastungen.

Bewehrung für die Blockfundamente

Mindestanforderungen:
Betongüte - min. B25,
Baustahl - BSt IV S,
Baustahlgüte - BstG 500/550

Anmerkung zur Gründung

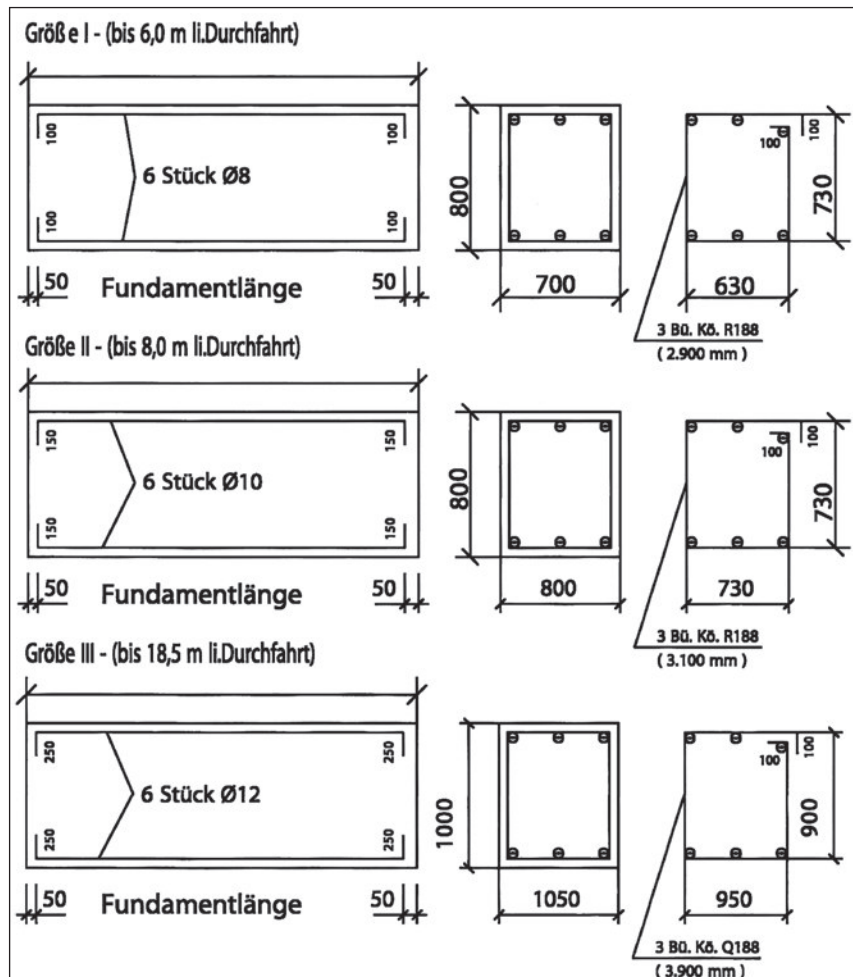
Der Baugrund muss vor Ausführungen des Fundamentes vom Bauleiter überprüft und eingestuft werden.

Wegen der ungünstigen Wirkung von einseitigen Fundamentsetzungen ist es erforderlich, dass mindestens Boden entsprechend DIN 1054, Tab. 4, fest gelagert, gemischtkörnig, vorhanden ist. Andernfalls ist der Boden ausreichend tief auszutauschen. (Magerbetonauffüllung oder maschinell verdichteter Kies)

Soweit dennoch Setzungen entstehen werden diese durch entsprechendes Justieren der Rollenbockkonstruktion ausgeglichen.

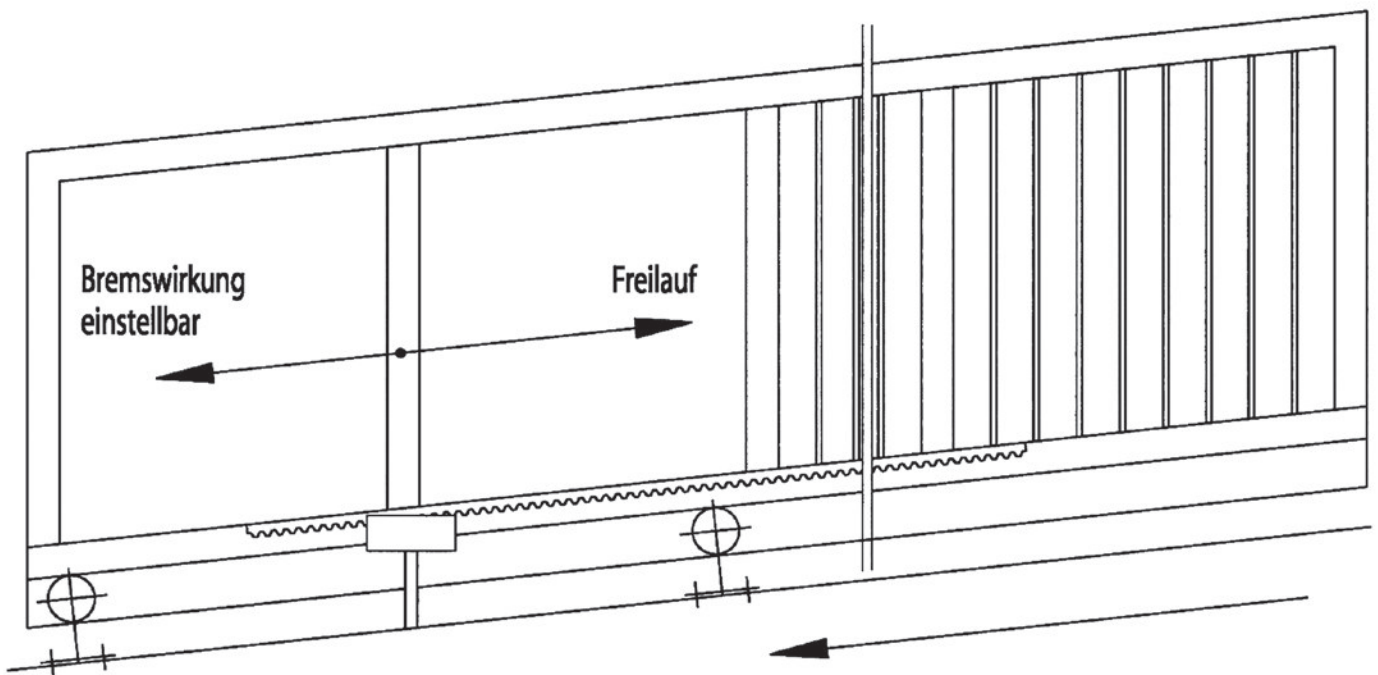
Typ	max. lichte Durchfahrt in m	Dübelbezeichnung	
		2 Stck. je LRB:	2 Stck. je LRB:
FST 075	4,50	UMV 60-M10	
FST 075/S	6,00	UMV 80-M12	
FST 095/107A	6,00/7,00	UMV 80-M12	
FST 130/150A	6,00/12,00	UMV 80-M12	
FST 130/S	8,00	UMV 100-M12	
FST 160	8,00	UMV 100-M12	
FST 160/S	11,00	UMV 100-M12	
FST 192	12,00	UMV 125-M16	
FST 192/S,SL	15,00	-	UMV 100-M12
	18,50	-	UMV 125-M16

Zur Tabelle: Upat UMV multicone Verbundanker für die Befestigung der Schiebetor-Fundamentrahmen.



Freitragendes Schiebetorsystem Laufregler mit steigendem Gelände

Typ: LR 36K-171
für Zahnstange Modul 4



Radialdämpfer an der
Zahnstange Modul 4
Zahnrad 13 Zähne

Gefälle bis fünf
(für Tore bis 600 kg
Gesamtgewicht).

Der Laufregler

Typ: LR 36K-171 kann bei elektrisch betriebenen Toren im Gefälle zusätzlich zum Antrieb eingesetzt werden.

Die Getriebestufe

wird damit in der Bergabbewegung (Abbremsen des rollenden Torgewichtes) entlastet.

Die Zahnstange

(auch für einen E-Antrieb) sollte am Untergurt befestigt werden. Hiermit wird das Laufrollenprofil von der zusätzlichen Belastung befreit.

Bemerkungen zu statischen Berechnungen, Schweiß- und Montagearbeiten

1. Amtliche Bestimmungen zur statischen Berechnung:

DIN 18800, DIN 18808, DIN 1054, DIN 17118, DIN 59413, DIN EN 12424, DIN EN 12444, DIN EN 12604 sowie alle anderen z. Zt. gültigen auf das Bauvorhaben zutreffenden Normen und Vorschriften.

2. Literatur

Schweißtechnik-Hinweise für die Praxis Herausgeber:
Fa. Alu-Walzwerk Siegen GmbH

3. Material

Für freigebende Stahl-Schiebetore-Rahmen aus St. 37-2 bzw. aus 52-3, Laufrollenprofile aus QStE 380;

Für freitragende Alu-Schiebetore - AL Mg Si 05 (F22) oder Material höherer Festigkeit. Ggf: Schrauben: Stahl Güte 8,8 oder höhere Festigkeit.

4. Windlasten

Einstufung nach DIN EN 12424 Tab. 1. Klasse 1 (300 Pa), 2 (450 Pa), 3 (700 Pa). Falls im Einzelfall größere Windlasten zu erwarten sind ist eine Überprüfung durch den Statiker erforderlich.

Gemäß DIN EN 12424 sind die Berechnungen nur für das voll geschlossene oder das voll geöffnete System mit arretiertem Torende durchgeführt.

Das heißt, bei schwerem Sturm ist das Tor entweder voll zu schließen oder voll zu öffnen und zu arretieren. Für diesen Lastfall gelten die üblichen Anforderungen der DIN und EN Normen bezüglich Stahl- bzw. Aluspannungen.

Da ein Öffnen oder Schließen bei Orkan nicht mit Sicherheit auszuschließen ist, wird nachgewiesen, dass auch in diesem Fall die Fließspannungen nicht überschritten werden.

Damit ist ein Schaden am Tor theoretisch ausgeschlossen. (=1)

Durchbiegungen infolge der Windlast sind für die Bemessung als nicht maßgebend anzusehen. Dasselbe gilt auch für eine einseitige Erwärmung (Sonneneinstrahlung).

Eine Beschränkung der Durchbiegung infolge Wind auf z. B. $l/150$ würde breite und schwere Ober- und Untergurte, ein hohes Torgewicht und damit schwere Antriebe ect. erfordern. Dies wäre in den meisten Einsatzbereichen

für Schiebetore nicht sinnvoll. Für den Sonderfall, dass ein Kunde ein quergestreiftes Tor wünscht oder eine Querdurchbiegungsbeschränkung vorgibt, sind gesonderte Überlegungen anzustellen.

5. Korrosionsschutz

Die statische Berechnungen für Stahl-Schiebetore beziehen sich auf ein wie folgt behandeltes Tor:

- Stahlkernentrostung
- Spritzverzinkung, Dicke 60-80 μ
- Grundierung und Lackierung

Bei Feuerverzinkung des geschweißten Torkörpers aus Stahl können eventuell Verformungen auftreten und die erfolgte Vorspannung des Torkörpers verloren gehen.

Das ist der Fall insbesondere bei größeren Toren (z. B. lichte Durchfahrt > 8 m), die mehrmaliges Eintauchen in eine Verzinkungsanlage erfordern.

Bemerkungen zu statischen Berechnungen, Schweiß- und Montagearbeiten

6. Schweißen

Der Torkörper wird in der Regel komplett geschweißt. In den statischen Berechnungen wird davon ausgegangen, dass die Güte der Schweißnähte nachgewiesen wird. Alle Schweißnähte sind als Stumpfnähte oder durchgeschweißte HV-Nähte auszuführen. Die Nahtgüten müssen geprüft werden.

Laufschiene und Untergurt des Torrahmens können auch miteinander verschraubt werden. Für diesen Fall wird die Schraubverbindung nachgewiesen.

7. Auszug aus DIN 18808

7.1. Anforderungen an den Betrieb.

Betriebe, die Tragwerke aus Hohlprofilen nach dieser Norm herstellen müssen den Anforderungen nach DIN 18800 Teil 7 genügen. Insbesondere muss der Betrieb über geeignete Einrichtungen zur Anpassung der zu verschweißenden Hohlprofile verfügen.

7.2. Anforderungen an die Schweißer

7.2.1. Die Zuordnung von Schweißverbindungen zu erforderlichen Schweißprüfungen enthält Tabelle 8.

7.2.2. Für Anschlüsse nach Tabelle 8, Zeile 2, ist zusätzlich der Nachweis am Prüfstück nach Bild 15 erforderlich. Die Prüfung ist in Anlehnung an DIN 8560 durchzuführen. Dabei ist das Prüfstück entsprechend Bild 16 vorzubereiten und aufzubrechen, so dass die Bruchwertung der Schweißnaht durchgeführt werden kann.

8. Montagearbeiten

Um Endmontagearbeiten bei Fertigung der freitragenden Schiebeteile zu vereinfachen und erleichtern empfehlen wir die Laufrollenböcke und Führungsposten der Torenlage auf einem Fundamentrahmen (aus U-Eisen) zu befestigen. Diese Vorgehensweise ermöglicht, dass die komplette Toranlage in der Werkstatt montiert werden kann.

Anschließend wird die fertige Toranlage auf der Baustelle auf einem Blockfundament aufgestellt, ausgerichtet und aufgedübelt.

Folgende Hinweise sind bei der Montage zu beachten:

- Laufrollenböcke ausrichten und befestigen
- Torkörper auf die vormontierten Laufrollenböcke schieben und in senkrechter Lage (mit Hilfe der LRB-Schrauben bzw. Gewindebolzen) einrichten, so dass beide Laufrollenböcke die Belastung gleichmäßig aufnehmen und Laufrollen nicht verklemmen
- Obere Führungsrollen montieren und mit minimalem Spiel einstellen
- Kopfdeckel mit Stützrollen anbringen und befestigen.
- Anschließend Testlauf der Anlage
- Fehler korrigieren und die Toranlage zum Transport vorbereiten.

Sollte die Toranlage ohne Fundamentrahmen gebaut werden sind oben genannte Schritte auf der Baustelle vorzunehmen.

Bei optimaler Fertigung und Ausrichtung der Toranlage werden die Leichtläufigkeit und ein langfristiger und problemloser Betrieb garantiert.

Torkörpergewichte FST 075

Einschließlich Füllstäbe

Lichte Durch- fahrt:	Torhöhen in <i>m</i>							
	1,00	1,20	1,40	1,60	1,80	2,00	2,20	2,40
2,50 m	87*	95	103	111	119	127	135	143
3,50 m	113	123	133	143	153	163	173	183
4,50 m	141	153	166	178	191	203	216	228

Ohne Füllstäbe; nur Rahmenprofile und Friesstäbe

Lichte Durch- fahrt:	Torhöhen in <i>m</i>							
	1,00	1,20	1,40	1,60	1,80	2,00	2,20	2,40
2,50 m	72*	76	81	85	90	94	99	103
3,50 m	89	94	99	104	109	114	119	124
4,50 m	114	119	125	130	136	141	147	152

Torkörpergewichte FST 095

Einschließlich Füllstäbe

Lichte Durch- fahrt:	Torhöhen in <i>m</i>							
	1,00	1,20	1,40	1,60	1,80	2,00	2,20	2,40
2,50 m	110*	119	128	137	146	155	164	173
3,50 m	142	152	163	173	184	194	205	215
4,50 m	180	193	207	220	234	247	261	274
5,00 m	212	227	242	257	272	287	302	317
6,00 m	243	260	277	294	311	328	345	362

Ohne Füllstäbe; nur Rahmenprofile und Friesstäbe

Lichte Durch- fahrt:	Torhöhen in <i>m</i>							
	1,00	1,20	1,40	1,60	1,80	2,00	2,20	2,40
2,50 m	96*	101	107	112	118	123	129	134
3,50 m	123	128	134	139	145	150	156	161
4,50 m	154	160	167	173	180	186	193	199
5,00 m	182	190	198	206	214	222	230	238
6,00 m	214	221	229	236	244	251	258	266



Torkörpergewichte FST 130

Einschließlich Füllstäbe

Lichte Durchfahrt:	Torhöhen in m							
	1,00	1,20	1,40	1,60	1,80	2,00	2,20	2,40
3,50 m	173*	185	198	210	223	235	248	260
4,50 m	220	236	252	266	284	300	316	332
5,00 m	259	278	297	316	335	354	373	392
6,00 m	305	325	346	366	387	407	728	448

Ohne Füllstäbe; nur Rahmenprofile und Friesstäbe

Lichte Durchfahrt:	Torhöhen in m							
	1,00	1,20	1,40	1,60	1,80	2,00	2,20	2,40
3,50 m	149*	155	161	167	173	179	185	191
4,50 m	188	195	202	209	216	223	230	237
5,00 m	228	237	246	255	264	273	282	291
6,00 m	266	275	284	293	302	311	320	329

Torkörpergewichte FST 095/S

Einschließlich Füllstäbe

Lichte Durch- fahrt:	Torhöhen in m							
	1,00	1,20	1,40	1,60	1,80	2,00	2,20	2,40
3,50 m	180*	192	205	217	230	242	255	267
4,50 m	225	241	257	273	289	305	321	337
5,00 m	289	308	327	346	365	384	403	422
6,00 m	334	354	375	395	416	436	457	477
7,00 m	392	416	440	464	488	512	536	560
8,00 m	428	455	482	509	536	563	590	617

Ohne Füllstäbe; nur Rahmenprofile und Friesstäbe

Lichte Durch- fahrt:	Torhöhen in m							
	1,00	1,20	1,40	1,60	1,80	2,00	2,20	2,40
3,50 m	155*	161	167	173	179	185	191	197
4,50 m	194	201	208	215	222	229	236	243
5,00 m	258	267	276	285	294	303	312	321
6,00 m	295	304	313	322	331	340	349	358
7,00 m	354	365	376	387	398	409	420	431
8,00 m	386	397	408	419	430	441	452	463



Torkörpergewichte FST 160

Einschließlich Füllstäbe

Lichte Durchfahrt:	Torhöhen in m							
	1,00	1,20	1,40	1,60	1,80	2,00	2,20	2,40
3,50 m	180*	192	205	217	230	242	255	267
4,50 m	225	241	257	273	289	305	321	337
5,00 m	289	308	327	346	365	384	403	422
6,00 m	334	354	375	395	415	436	457	477
7,00 m	392	416	440	464	488	512	536	560
8,00 m	428	455	482	509	536	563	590	617

Ohne Füllstäbe; nur Rahmenprofile und Friesstäbe

Lichte Durchfahrt:	Torhöhen in m							
	1,00	1,20	1,40	1,60	1,80	2,00	2,20	2,40
3,50 m	155*	161	167	173	179	185	191	197
4,50 m	194	201	208	215	222	229	236	243
5,00 m	258	267	276	285	294	303	312	321
6,00 m	295	304	313	322	331	340	349	358
7,00 m	354	365	376	387	398	409	420	431
8,00 m	386	397	408	419	430	441	452	463

Torkörpergewichte FST 160/S

Einschließlich Füllstäbe

Lichte Durchfahrt:	Torhöhen in m							
	1,00	1,20	1,40	1,60	1,80	2,00	2,20	2,40
6,00 m	410*	431	452	473	494	515	536	557
7,00 m	476	501	526	551	576	601	626	651
8,00 m	532	558	584	610	636	662	688	714
9,00 m	636	681	726	771	816	861	906	951
10,00 m	785	832	880	927	975	1.022	1.070	1.117
11,00 m	839	893	948	1.002	1.057	1.110	1.166	1.220

Ohne Füllstäbe; nur Rahmenprofile und Friesstäbe

Lichte Durchfahrt:	Torhöhen in m							
	1,00	1,20	1,40	1,60	1,80	2,00	2,20	2,40
6,00 m	379*	390	400	411	421	432	442	453
7,00 m	439	451	463	475	487	499	511	523
8,00 m	491	503	515	527	539	551	563	575
9,00 m	565	583	601	619	637	655	673	691
10,00 m	707	725	743	761	779	797	815	833
11,00 m	773	795	817	839	861	883	905	927



Torkörpergewichte FST 160

Einschließlich Füllstäbe

Lichte Durchfahrt:	Torhöhen in m							
	1,00	1,20	1,40	1,60	1,80	2,00	2,20	2,40
6,00 m	540*	573	606	639	672	705	738	771
7,00 m	628	668	707	747	786	826	865	905
8,00 m	704	746	787	829	870	912	953	995
9,00 m	742	798	854	910	966	1.022	1.078	1.134
10,00 m	818	877	936	995	1.054	1.113	1.172	1.231
11,00 m	957	1.025	1.092	1.160	1.227	1.295	1.362	1.430
12,00 m	1.034	1.106	1.178	1.250	1.322	1.394	1.466	1.538

Ohne Füllstäbe; nur Rahmenprofile und Friesstäbe

Lichte Durchfahrt:	Torhöhen in m							
	1,00	1,20	1,40	1,60	1,80	2,00	2,20	2,40
6,00 m	491,50*	507	522,50	538	553,50	569	584,50	600
7,00 m	570	588	606	624	642	660	678	696
8,00 m	640,50	658,50	676,50	694,50	712,50	730,50	748,50	776,50
9,00 m	649,50	667,50	685,50	703,50	721,50	739,50	757,50	776,50
10,00 m	714,50	732,50	750,50	768,50	786,50	804,50	822,50	840,50
11,00 m	873,50	895,50	917,50	939,50	961,50	983,50	1.005,50	1.027,50
12,00 m	944	966	988	1.010	1.032	1.054	1.054	1.098

Torkörpergewichte FST 192/SL

Einschließlich Füllstäbe

Lichte Durch-fahrt:	Torhöhen in m							
	1,00	1,20	1,40	1,60	1,80	2,00	2,20	2,40
8,00 m	727*	778	828	879	929	980	1.030	1.081
9,00 m	817	874	932	989	1.047	1.104	1.161,50	1.219
10,00 m	893	954	1.015	1.076	1.137	1.198	1.259	1.320
11,00 m	979	1.049	1.119	1.189	1.259	1.329	1.399	1.469
12,00 m	1.063	1.137	1.211	1.285	1.359	1.433	1.507	1.581
13,00 m	1.549	1.651	1.753	1.855	1.957	2.059	2.161	2.263
14,00 m	1.668	1.777	1.887	1.996	2.106	2.215	2.325	2.434

Ohne Füllstäbe; nur Rahmenprofile und Friesstäbe

Lichte Durch-fahrt:	Torhöhen in m							
	1,00	1,20	1,40	1,60	1,80	2,00	2,20	2,40
8,00 m	666*	686	701	718	736	753	771	788
9,00 m	745	765	785	805	825	845	865	885
10,00 m	816	836	856	876	896	916	936	956
11,00 m	896	920	945	969	994	1.018	1.043	1.067
12,00 m	972	996	1.021	1.045	1.070	1.094	1.119	1.143
13,00 m	1.462	1.510	1.558	1.606	1.654	1.702	1.750	1.798
14,00 m	1.571	1.623	1.675	1.727	1.779	1.831	1.883	1.935



Torkörpergewichte FST 192/S

Einschließlich Füllstäbe

Lichte Durchfahrt:	Torhöhen in m							
	1,00	1,20	1,40	1,60	1,80	2,00	2,20	2,40
12,00 m	1.469*	1.566	1.663	1.760	1.857	1.954	2.051	2.148
13,00 m	1.584	1.685	1.786	1.887	1.988	2.089	2.190	2.291
14,00 m	1.689	1.798	1.908	2.017	2.127	2.236	2.346	2.455
15,00 m	1.826	1.940	2.055	2.169	2.284	2.398	2.513	2.627
16,00 m	2.045	2.178	2.311	2.444	2.577	2.710	2.843	2.976
17,00 m	2.259	2.297	2.436	2.574	2.713	2.851	2.990	3.128
18,50 m	1.342	2.499	2.656	2.813	2.970	3.127	3.284	3.441

Ohne Füllstäbe; nur Rahmenprofile und Friesstäbe

Lichte Durchfahrt:	Torhöhen in m							
	1,00	1,20	1,40	1,60	1,80	2,00	2,20	2,40
12,00 m	1.389*	1.437	1.484	1.532	1.279	1.627	1.674	1.722
13,00 m	1.493	1.540	1.588	1.635	1.683	1.730	1.778	1.825
14,00 m	1.589	1.641	1.693	1.745	1.797	1.849	1.901	1.953
15,00 m	1.718	1.770	1.822	1.874	1.926	1.978	2.030	2.082
16,00 m	1.939	2.012	2.085	2.158	2.231	2.304	2.377	2.450
17,00 m	2.044	2.117	2.190	2.263	2.336	2.409	2.482	2.555
18,50 m	2.227	2.312	2.397	2.482	2.567	2.652	2.727	2.822